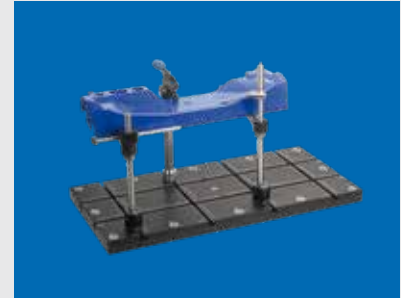
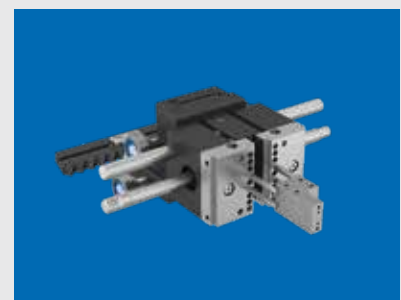
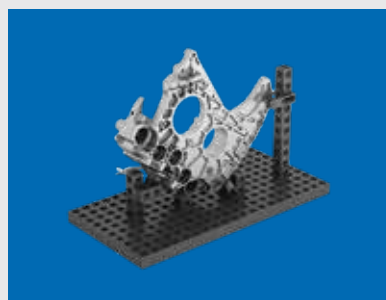


Fixiersysteme



Spannsysteme für die Messtechnik



Gut zu wissen ...

Unser Sortiment umfasst rund 1000 Produkte. Diese haben wir übersichtlich in mehrere thematische Bereiche gegliedert. Betrachten Sie hierzu bitte das Inhaltsverzeichnis sowie anschließend den detaillierten Produktfinder, den Sie für jedes Kapitel auf den Übersichtsseiten finden.



Piktogrammlegende

Auf Seite 11 dieses Kataloges befindet sich eine ausführliche Piktogrammlegende, die alle Piktogramme und die dazugehörigen Anschlüsse im Detail erklärt. Die Piktogramme veranschaulichen die Kombinationsmöglichkeiten der einzelnen Basis-, Aufbau- und Spannelemente zu kompletten Spannvorrichtungen.



Kombinationsmöglichkeiten in der Anwendung

Um Ihnen die Kombinationsmöglichkeiten möglichst genau und exemplarisch zu zeigen, gibt es im Katalog mehrere Anwendungsbeispiele im detaillierten Aufbau gezeigt. Dort sehen Sie, welche Produkte kombiniert wurden und welche zusätzlich kombiniert werden könnten.



CADENAS – Daten und Download

CADENAS ist ein führender Softwarehersteller in den Bereichen Strategisches Teilemanagement und Teilereduzierung (PARTsolutions) sowie Elektronische CAD Produktkataloge (eCATALOGsolutions). Über die CADENAS Datenbank stellen wir für die Programme *SWA 39*, *SPANNFIX*, *QUADERFIX* und *SCHIENENFIX* generierte CAD-Modelle, Datenblätter sowie die Möglichkeit der direkten Angebotsanfrage bereit.

<http://dk.partcommunity.com/3d-cad-models>



Die digitale Katalogversion finden Sie unter:
www.dk-fixiersysteme.de



Sie haben Fragen zu unseren Produkten?

Gerne beraten wir Sie persönlich und freuen uns auf Ihren Anruf. Wir sind werktags von 8.00 bis 16.00 Uhr erreichbar unter Telefon +49 (0) 7121 90 97 10.



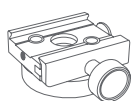


Inhaltsverzeichnis

Unternehmen	04
Produktvorteile Gesamtsystem und Hinweise	10
Anschlüsse und Piktogrammlegende	11

Produktübersicht

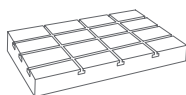
12



SWA39

Schnellwechsel-Gesamtsystem für
taktiles und optisches Messen

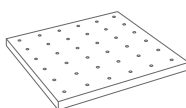
16



SPANNFIX PRO

Spannsystem Professional
für taktiles Messen

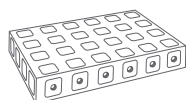
98



SPANNFIX ECO

Spannsystem Economic
für taktiles Messen

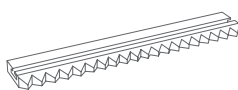
154



QUADERFIX

Spannsystem 3D für
taktiles Messen

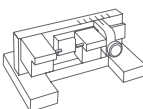
188



SCHIENENFIX

Spannsystem für optisches
Messen und Multisensor

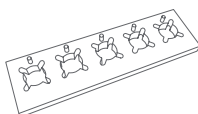
222



MICROFIX

Spannlösungen für
Kleinstteile

298



SPEZIALFIX

Kundenspezifische
Spannvorrichtungen

302

Artikelnummern-Verzeichnis

312

Unternehmen

dk FIXIERSYSTEME entwickelt, produziert und vertreibt seit fast 30 Jahren Spannsysteme für die Messtechnik. Wir fertigen am Standort Deutschland ein modulares System von Standardelementen und Sonderlösungen für taktilen und optisches Messen, für Multisensorgeräte und aktuell auch für die Computertomographie. Unsere Produkte genießen weltweit einen sehr guten Ruf und werden von Messtechnikern vieler Branchen geschätzt. Viele unserer Produkte entstanden aus dem Dialog mit Ihnen: „zuhören, verstehen, denken, handeln“ ist hierbei unser Credo.

Unsere Lösungen vereinfachen Ihre Arbeit, erhöhen die Effizienz Ihrer Messmaschinen und machen Sie damit insgesamt erfolgreicher. Langlebige modulare Systeme sind ganzheitlich ökonomischer als teilespezifische Sonderspannmittel. Die Programme von dk FIXIERSYSTEME für Teile von 0,1 bis 1.000 mm sind durch den modularen Aufbau in Verbindung mit Schnellwechsellafnahmen weltweit einzigartig in Funktion und Menge der Komponenten.


Innovative Produktentwicklung findet auch in angrenzenden Anwendungsgebieten wie Laser-, Beschriftungs-, Dosier- und Handhabungstechnik statt. Dieses zusätzliche Know-How kommt dem Gesamtbaukasten und damit auch der Messtechnik wieder zugute.

Der neue Katalog zeigt ein noch umfangreicheres Teilespektrum und erklärt es verständlich. Wir wünschen viel Erfolg damit.



Karl Holzer
Vertriebsleitung



 **Ihr direkter Weg zu uns:**
www.dk-fixiersysteme.de/anfrage

Zertifikate

Unser Unternehmen legt größten Wert auf nachhaltige Qualität und Kundenzufriedenheit. Deshalb ist dk FIXIERSYSTEME seit vielen Jahren zertifiziert.

Die Leitsätze in unserem Unternehmen sind Kundenzufriedenheit, technische Innovation und Prozessorientierung im Denken und Handeln. Um Ihnen dies zu gewährleisten, müssen wir selbst komplexe Anforderungen an Prozesse und die Ablauforganisation erfüllen. Hierfür haben wir ein effizientes Qualitätsmanagement, welches die internen Abläufe regelt und so höchste Qualität der Produkte und beste Kundenbetreuung garantiert.

Um den Kunden dies zu belegen, ist dk FIXIERSYSTEME nach ISO 9001 : 2015 zertifiziert, was ein weltweit anerkannter Beleg gegenüber Kunden, Partnern und Lieferanten für unser organisiertes Qualitätsmanagement ist und einen kontinuierlichen Verbesserungsprozess auch durch unsere Mitarbeiter sichert. Die aktuellen Zertifikate nach DIN ISO 9001 : 2015 finden Sie jederzeit online unter www.dk-fixiersysteme.de



Unsere Mission:

Wir lösen die Spannprobleme unserer Kunden und machen damit ihre Arbeit einfacher, erfolgreicher und effizienter.

Unser Service für Sie

Wir entwickeln, konstruieren und fertigen Sonder-spannvorrichtungen auch ganz speziell nach Ihren Anforderungen, exakt ausgerichtet an den Prüfteilen und an Ihrem Prozess. Dazu gehören insbesondere Mehrfachaufspannungen, teilespezifische Fixierungen, Kontroll- und Prüflehren, rein mechanisch bewegliche sowie teil- oder vollautomatisierte Lösungen auf Basis von pneumatischen oder elektro-mechanischen Antrieben. Gerne projektieren wir mit Ihnen Fixiersysteme, die auf unseren Standard-elementen aufbauen oder auch völlig losgelöst von die-

sen. Ihre Sonderwünsche und Ideen ergänzen wir mit unserer Erfahrung und realisieren damit neue Produkte. Dabei unterstützen wir Sie jederzeit persönlich und engagiert mit Daten, Know-How und Kreativität. Wissen, Produktinformationen und Vorschläge erhalten Sie telefonisch, elektronisch und sehr gerne auch direkt vor Ort durch unseren Außendienst, Anwendungstechniker und Partner. Gemeinsam finden wir die beste Lösung. Lernen Sie daher die Welt der dk FIXIERSYSTEME kennen – nehmen Sie einfach den Kontakt mit uns auf.



FAST REASSEMBLY LIFELONG

Das Grundprinzip aller dk Fixiersysteme. Durch die Kompatibilität der dk-Programme wird der Nutzwert perfekt.

CAD-Daten

Zur Planung und insbesondere für die Dokumentation Ihrer Vorrichtungen ist eine Aufspannung aus 3D-Modellen von Werkstück und Fixiersystem auf CAD-Basis ideal. Die Modelle aller unserer Produkte können Sie hierzu in jedem gängigen CAD-Datenformat unter dk.partcommunity.com/3d-cad-models downloaden. Einfach direkt oder über unsere Homepage diese Seite öffnen, anmelden und starten. Gerne können Sie für die Ausarbeitung eines Vorschlags in 3D auch unseren Support kontaktieren.



Newsletter

Um immer auf dem neuesten Stand zu sein und keine Neuheiten zu verpassen, können Sie sich kostenlos zu unserem Newsletter anmelden. Wir berichten regelmäßig über neue Produktentwicklungen, kommende Messen und stellen kundenspezifische Anwendungen vor.



Zur Newsletter Anmeldung:

www.dk-fixiersysteme.de/info/newsletter

Handelsvertretungen



Standort dk FIXIERSYSTEME Reutlingen, Deutschland



Länder, in denen unsere Händler vertreten sind



Unsere aktuelle Händler-Übersicht weltweit:

www.dk-fixiersysteme.de/startseite/kontakt/handelsvertretungen

Verwendung „CT“

Schon längst hat die Computertomographie Einzug gehalten in die Mess- und Prüftechnik. Außen- und Innengeometrien sind zerstörungsfrei, datenreich, vollständig und schnell messbar. Mit CT kann das Innenleben von Werkstücken und montierten Konfigurationen geprüft werden. Nicht nur Maße werden genommen, sondern auch Defekte wie Lunker, Einschlüsse, Risse und sogar die Faserrichtungen werden detektiert. Daten aus CT können schnell weiter verwendet werden, so dass eine fertigungsbegleitende Nutzung genauso möglich ist wie Reverse Engineering in der Produktentwicklung. Diesen Hightec-Möglichkeiten steht bislang jedoch

kein funktionelles Fixiersystem zu Seite. Der Stand der Technik zeigt sich in der handwerklichen, nicht prozesssicheren, zeitaufwändigen und Müll generierenden Grobbearbeitung von PS- und PUR-Schäumen. dk FIXIERSYSTEME entwickelte über einen längeren Zeitraum systematisch modulare Komponenten für die reproduzierbare, sichere und wiederholgenaue Aufspannung von Prüfteilen für CT-Scans. Insgesamt baut das Programm dkXRAY auf den Basis- und Aufbauelementen der in diesem Katalog gezeigten Programme auf. Die CT-Fähigkeit wird jedoch erst durch Spannelemente erreicht, die wir in einem separaten Katalog präsentieren.



Taktiler sowie optischer Messen und Prüfen

Das Gesamtsystem von dk besteht aus mehreren verschieden ausgerichteten aber untereinander kompatiblen Programmen. Zusätzlich entwickeln wir kundenspezifische Lösungen. Unser Ziel ist es, die zu prüfenden Teile in die optimale Lage zu bringen und mit der geringst möglichen Spannkraft sicher und wiederholgenau zu fixieren. Dies gilt sowohl für die einmalige Teilefixierung als

auch für wiederkehrende Messaufgaben. Die professionellste Lösung stellt der Einsatz modularer Spannsysteme dar: Einzelelemente lassen sich zu immer wieder neuen Vorrichtungen präzise und reproduzierbar zusammensetzen. Die von dk zur Verfügung gestellten CAD-Modelle unterstützen sowohl die Planung der Messvorrichtung als auch deren Dokumentation.



modular. einfach. besser.

Produktfilme

Bei den Produktanimationen auf dem dk FIXIERSYSTEME Youtube-Kanal oder direkt auf der Homepage werden einfach und kompakt die Funktion und der Nutzen wesentlicher Baukasten-Programme anhand beispielhafter Konfigurationen verdeutlicht.

In dem *QUADERFIX*-Film wird erklärt, wie große und schwere Teile sicher und reproduzierbar fixiert werden. In den *SCHIENENFIX*-Filmen werden jeweils die verschiedenen Aufbau- und Aufspannmöglichkeiten zu ganz verschiedenen Produkten gezeigt. Egal ob Dreh-, Fräs-, Blechbiege- oder Gussteil, mit *SCHIENENFIX* können Sie jedes denkbare Teil optimal positionieren und fixieren. Das Programm *SWA39* wird schließlich in dem Film zum Modulbaukasten dynamisch und sehr einleuchtend vermittelt.

Schauen Sie vorbei und überzeugen Sie sich.



So kommen Sie ohne Umwege zu unseren Produktvideos:

www.dk-fixiersysteme.de/startseite/technologie



Produktvorteile des dk Systems



Schnelle Montage

Mit perfekt aufeinander abgestimmten Modulteilen lassen sich komplette Spannvorrichtungen einfach aufbauen und Werkstücke schnell aufspannen.

Zugängliche Messpunkte

Bestmögliche Zugänglichkeit des zu messenden Werkstücks, damit möglichst alle Messpunkte in einer Aufspannung erreicht werden.

Niedrige Vorrichtungskosten

Das intelligente dk-Konzept ermöglicht mit einer breiten Auswahl von Standardmodulen den Aufbau sowohl einfacher als auch komplexer Spannvorrichtungen, ohne dass dazu Sonderanfertigungen notwendig werden. Die Konfigurationen sind immer wieder zerlegbar und neu konfigurierbar. Hohe Verschleißfestigkeit garantiert dabei die langjährige Wiederverwendbarkeit. Das reduziert nachhaltig die Prozessdauer bei neuen Produkten und spart konsequent Vorrichtungskosten.

Wiederholgenaue Aufspannung

Werkstücke sind nach dem ersten Messvorgang immer wieder in der gleichen Position. Wiederholmessungen können im Automatikbetrieb erfolgen, was Messzeiten reduziert.

Reproduzierbare Vorrichtungen

Einmal generierte Vorrichtungen sind auch nach dem kompletten Zerlegen in die Einzelteile wieder schnell und exakt reproduzierbar.

Sichere Messung

Die zu messenden Teile werden stabil fixiert. Messergebnisse werden nicht verfälscht und Messvorgänge laufen ohne Störung ab.

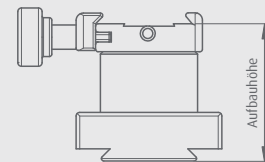
Kombinierbare Systeme

Der Umfang des Baukastensystems und die Auswahl an Ausprägungen der einzelnen Funktionsmodule ermöglichen Lösungen für nahezu alle Spannaufgaben und Messprozesse. Die Kompatibilität der verschiedenen dk-Programme untereinander begünstigt dies nachhaltig.

Tabellenhinweise

Höhe

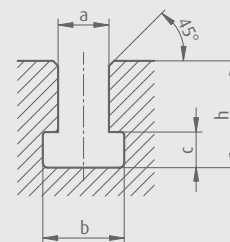
Die in den Tabellen angegebenen Höhenangaben können entweder absolute Werte, oder Aufbauhöhen darstellen. Die Aufbauhöhe ist dabei das Maß, um wieviel sich eine Vorrichtung mit dem Aufbauelement in der Höhe verändert.



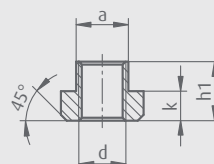
T-Nuten und Nutensteine, Benennungen

Falls Sie uns Maße von T-Nuten oder Nutensteinen zukommen lassen, können Sie sich nach folgenden DIN-Bezeichnungen richten:

DIN 650

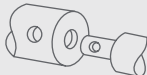
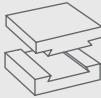
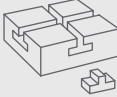
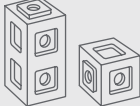
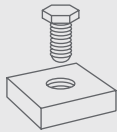
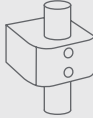



DIN 508



Anschlüsse und Piktogrammlegende

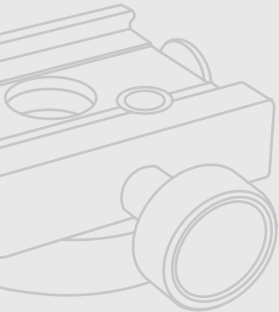
Die Anschlüsse dienen der schnellen und einfachen Kombination. Alle Piktogramme im Katalog erleichtern Ihnen die Kombination der einzelnen Basis-, Aufbau- und Spannelemente zu kompletten Spannvorrichtungen. Zu den einzelnen Produkten ist der jeweilige Anschluss dargestellt. Bei Adaptern sind beide Anschlusschnittstellen, falls unterschiedlich, beschrieben.

SWA 5	Schnellwechseladapter. Schnittstelle über Verbindung Zapfen/Bohrung mit einem Durchmesser von 5 mm. Klemmung über Stiftschraube.	
SWA 8	Schnellwechseladapter. Schnittstelle über Verbindung Zapfen/Bohrung mit einem Durchmesser von 8 mm. Klemmung über Stiftschraube.	
SWA 39	Schnellwechseladapter. Verbindung über eine Schwalbenschwanzführung der Breite 39 mm. Werkzeuglose Klemmung über eine Rändelschraube.	
T-Nut 5	Anschluss über T-Nut. Breite 5/10 mm, Höhe 2,5/2,5 mm. Einsatz vorwiegend im <i>SCHIENENFIX</i> Spannsystem.	
T-Nut 6	Anschluss über T-Nut. Breite 6/16 mm, Höhe 5/5 mm. Einsatz vorwiegend im <i>SPANNFIX</i> Spannsystem.	
T-Nut	Anschluss über T-Nut.	
Quad	Quader Stecksystem im 25 mm Raster. Ausführung mit 15 mm Vierkant sowie Anschlussgewinde M 5 und M 6.	
M 6	Anschluss metrisches Gewinde M 6.	
M 10	Anschluss metrisches Gewinde M 10.	
M ...	Anschluss metrisches Gewinde.	
D 12	Anschluss über Säule mit Durchmesser 12 mm.	
MK 2	Morsekegel Größe 2.	
M 5 T-Nut 6	Verbindungsstück bzw. Adapter zwischen unterschiedlichen Schnittstellen, wie z.B. einer T-Nut Schnittstelle und einem Anschluss mit metrischem Gewinde M 5.	

SWA39

Schnellwechsel-Gesamtsystem für taktiles und optisches Messen

- » Schnellwechsel-Gesamtsystem für die Nullpunktspannung von Vorrichtungen
- » Basiselemente zur Adaption an Messmaschine oder Messtisch
- » Aufbauelemente für die freie Positionierung im 3D-Raum
- » Spannelemente aller Kategorien in vielen Varianten und Größen
- » mit Anschlägen für die wiederholgenaue Positionierung von Prüfteilen
- » mit Skalen für die exakte Reproduktion kompletter Vorrichtungen
- » für taktiles und optisches Messen sowie Multisensork
- » Basis für die Fixiersysteme für Computertomographie



Funktionsprinzip

Seiten 20/21



Spannelemente

Seiten 38-93



SPANNFIX PRO

Modulare Spannelemente für taktiles Messen

- » Basis bilden Grundplatten oder Schnellwechsellahmen
- » Perfekte Reproduzierbarkeit durch Nutsystem mit Skalierung
- » Breites Programm an Aufbau- und Spannelementen
- » Flexible Spannlösungen für unterschiedlichste Teilegeometrien
- » Schnelle und einfache Montage
- » Für taktile Messmaschinen

Funktionsprinzip

Seiten 102/103



Basiselemente

Seiten 104-107



Vakuum-Systeme

Seiten 144-147



SWA 39 Verknüpfung

Seiten 148-149



SPANNFIX ECO

Modulare Spannelemente für taktiles Messen

- » Basis bilden Grundplatten oder Schnellwechsellahmen
- » Wirtschaftliche Lösung durch Bohrraster
- » Breites Programm an Aufbau- und Spannelementen
- » Flexible Spannlösungen für unterschiedlichste Teilegeometrien
- » Schnelle und einfache Montage
- » Für taktile Messmaschinen

Funktionsprinzip

Seiten 156-157



Spannelemente

Seiten 172-181



Basiselemente

Seiten 22-27



Aufbauelemente

Seiten 28-37



Sets

Seiten 94-97



Aufbauelemente

Seiten 108-129



Spannelemente

Seiten 130-143



Sets

Seiten 150-153



Basiselemente

Seiten 158-161



Aufbauelemente

Seiten 162-171



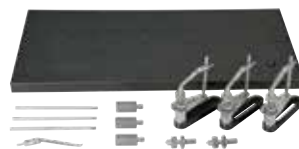
SWA 39 Verknüpfung

Seiten 182-183



Sets

Seiten 184-187



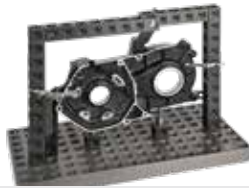
QUADERFIX

Spannsystem für taktiles Messen - Quaderelemente

- » Modulares Vorrichtungssystem aus Standardquaderelementen aufgebaut
- » Durchgängige Rasterbohrungen im 25 mm Abstand
- » Kompatibel zum SPANNFIX Programm

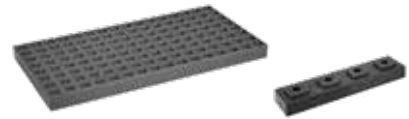
Funktionsprinzip

Seiten 190-191



Basiselemente

Seiten 192-193



Spannelemente

Seiten 212-217



↳ Alle Spannelemente im Kapitel Spannfix sind auch für das Quaderfix System verwendbar.

Sets

Seiten 218-221



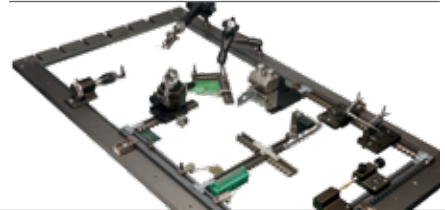
SCHIENENFIX

Spannsystem für optisches Messen – Multisensorik

- » Modulare Spannelemente für optisches oder optisch-taktilen Messen
- » Für hochpräzise Kantenmessungen im Auf- und Durchlicht
- » Zahnschienen als Werkstückanschlag oder zur Befestigung von Spannmodulen
- » Für optisch-taktile Messmaschinen, Messprojektoren und Messmikroskope

Funktionsprinzip

Seiten 226/227



Spannelemente

Seiten 242-283



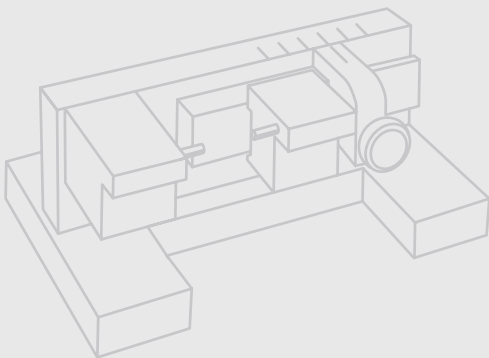
MICROFIX

Spannlösungen für Kleinstteile von 0,3 bis 10 mm

- » Bauteilschonendes Fixieren mit einstellbaren Spannkraften
- » Für rotationssymmetrische und kubische Prüfteile

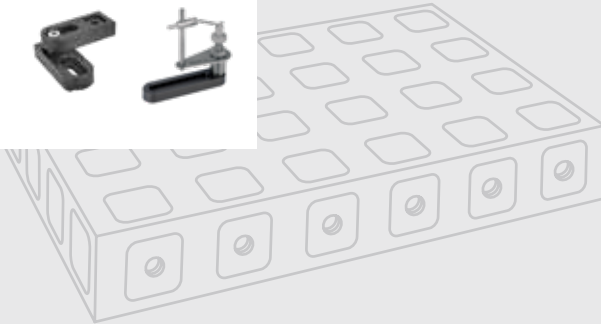
Mikro-Spannvorrichtungen

Seiten 302-303



Aufbauelemente

Seiten 194-211



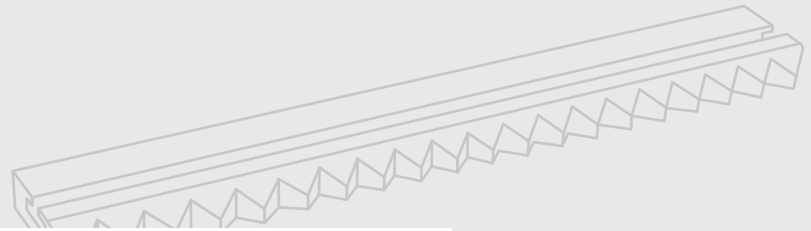
Basiselemente

Seiten 228-235



Aufbauelemente

Seiten 236-241



Sonstige Systeme

Seiten 284-287



Sets

Seiten 288-297



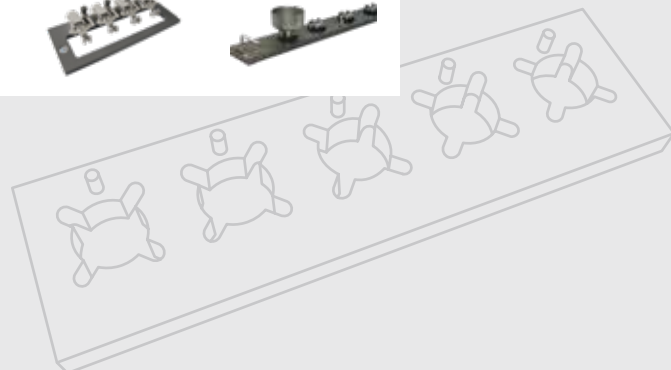
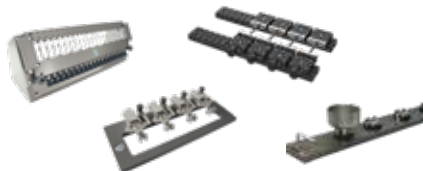
SPEZIALFIX

Kundenspezifische Spannvorrichtungen

- » Wir entwickeln, konstruieren und fertigen auch Sonderspannvorrichtungen
- » Einfache bis komplexe Einzel- oder Mehrfachspannsysteme mit mechanischen, pneumatischen, elektromechanischen oder kombinierten Spann- und Handlingkomponenten

Speziallösungen

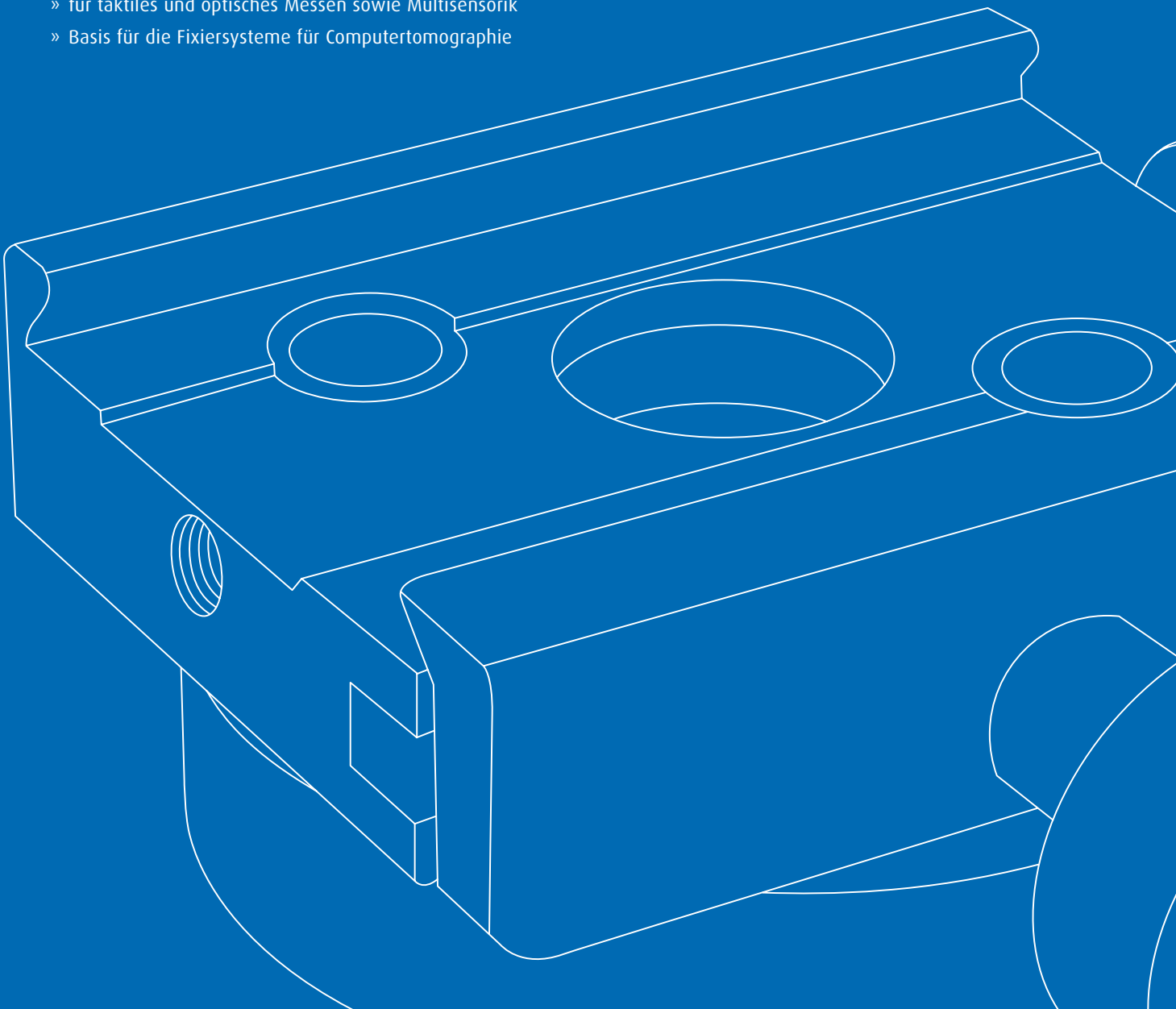
Seiten 308-315



SWA39

Schnellwechsel-Gesamt- system für taktiles und optisches Messen

- » Schnellwechsel-Gesamtsystem für die Nullpunktspannung von Vorrichtungen
- » Basiselemente zur Adaption an Messmaschine oder Messtisch
- » Aufbauelemente für die freie Positionierung im 3D-Raum
- » Spannelemente aller Kategorien in vielen Varianten und Größen
- » mit Anschlägen für die wiederholgenaue Positionierung von Prüfteilen
- » mit Skalen für die exakte Reproduktion kompletter Vorrichtungen
- » für taktiles und optisches Messen sowie Multisensorik
- » Basis für die Fixiersysteme für Computertomographie



Basiselemente



Schnellspannhalter mit Befestigungsschraube

Seite 22



Schnellspannhalter mit Verlängerung

Seite 23



Schnellspannhalter zur Aufnahme in Schraubstock

Seite 23



Schnellspannhalter für Alufix

Seite 24



Schnellspannhalter zur Aufnahme in Schraubstock

Seite 24



Schnellspannhalter mit Magnet

Seite 25



Magnetaufnahme

Seite 25



Schnellspannhalter Luftschiebefuß

Seite 26



Schnellspannhalter auf Grundplatte dreh-/schwenkbar

Seite 27

Aufbauelemente



Adapterplatten für kundenseitige Bearbeitung

Seite 28



Adapterplatten mit Aufnahmegewinde

Seite 28



Adapterplatten mit Aufnahmebohrungen

Seite 29



Adapterplatten mit T-Nut 6

Seite 29



Schnellspannhalter mit fester Höhenverlängerung

Seite 30



Schnellspannhalter mit verstellbarer Höhenverlängerung

Seite 30



Schnellspannhalter 90° gedreht

Seite 31



Schnellspannhalter 360° drehbar

Seite 31



Schnellspannhalter mit Schlittenführung o. Kreuztisch

Seite 32



Schnellspannhalter Winkelement 45° oder 90° fest

Seite 33



Schnellspannhalter Schwenkeinheit

Seite 34



Schnellspannhalter Schwenkeinheit

Seite 34



Schnellspannhalter Dreh- und Schwenkeinheit

Seite 35



Schwenkeinheit mit Kreuzgelenk

Seite 36



Schwenkeinheit mit Kugelgelenk

Seite 36



Schwenkeinheit mit Getriebeneiger

Seite 37

Spannelemente
+ Zubehör



Präzisionsschraubstock 15 mm

Seite 38 [+](#)



Präzisionsschraubstock 25 mm

Seite 40 [+](#)



Präzisionsschraubstock 35 mm

Seite 41 [+](#)



Präzisionsschraubstock 50 mm

Seite 42 [+](#)



Präzisions-Zentrischspanner 50 mm

Seite 44 [+](#)



Präzisionsschraubstock 50 mm

Seite 48 [+](#)



Präzisionsschraubstock 80 mm

Seite 52 [+](#)



Präzisionsschraubstock 100 mm

Seite 56 [+](#)



Präzisionsschraubstock 125 mm

Seite 58 [+](#)



Präzisions-Kleinspannfutter

Seite 60 [+](#)



Präzisions-Spannzangenaufnahme ER 16

Seite 61 [+](#)

Erklärung zu dk Präzisions-Dreibackenfutter
Seite 62



Präzisions-Dreibackenfutter 34mm

Seite 64 [+](#)



Präzisions-Dreibackenfutter 50 mm

Seite 66 [+](#)



Präzisions-Dreibackenfutter 65 mm

Seite 68 [+](#)



Präzisions-Dreibackenfutter 100 mm

Seite 70 [+](#)



Präzisions-Dreibackenfutter 160 mm

Seite 72 [+](#)



Drehtisch mit Präzisions-Dreibackenfutter.

Seite 74 [+](#)



NADELFIX Funktionen und Vorteile

Seite 76 [+](#)



NADELFIX 2.5

Seite 76 [+](#)



NADELFIX 5 Mini

Seite 77 [+](#)



NADELFIX 5 Midi

Seite 77 [+](#)



NADELFIX 5 Maxi

Seite 78 [+](#)



Kleinteilespanner glatt

Seite 80 [+](#)



Kleinteilespanner einseitig abgesetzt

Seite 81 [+](#)



Kleinteilespanner mit Horizontalprisma

Seite 82 [+](#)



Kleinteilespanner mit Stirnprisma

Seite 82 [+](#)



Kleinteilespanner mit Innenklemmung

Seite 83 [+](#)



Anschlag für Kleinteilespanner

Seite 84 [+](#)



Magnetspannaufnahmen permanent

Seite 85 [+](#)



Magnetspannaufnahmen schaltbar

Seite 85 [+](#)



Magnetprisma permanent

Seite 86 [+](#)



Magnetprisma schaltbar

Seite 86 [+](#)



Prisma klein mit Federspanner

Seite 87 [+](#)



Prisma

Seite 88 [+](#)



Prismenpaare verstellbar auf SWA 39-Schiene

Seite 90 [+](#)



Luftschiebefuß Airbase

Seite 92 [+](#)



Vakuumspannplatten rund

Seite 92 [+](#)



Vakuumspannplatten quadratisch

Seite 93 [+](#)

Spannssets



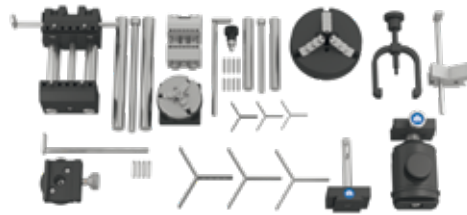
Set „A“

Seite 94



Set „B“

Seite 95



Set „C“

Seite 96

Schnellwechseladaptionssystem bei reproduzierbaren Nullpunkten

Einzigartig, exzellent und bewährt – das dk-Baukastensystem SWA39 für die Fixiertechnik:

- riesige Auswahl an Basis-, Aufbau-, Verstell- und Spannelementen mit standardisierten Schnittstellen
- sehr schnelle Wechselbarkeit der einzelnen Elemente und ganzer Vorrichtungen
- referenzgenaue, formschlüssige Fixierung als Basis für die Nullpunktspannung
- höchste Qualität für hohe Lebensdauer

Basiselemente

- 1 Grundplatte mit Gewindebohrung
(Seite 158)



Weitere Grundplatten
(Seite 104-105)



- 2 Schnellspanhalter mit Befestigungsschraube
(Seite 22)



Weitere Schnellspanhalter
(ab Seite 23)



Aufbauelemente

- 3 Schnellspanhalter mit Höhenverlängerung
(Seite 30)



Weitere Ausführungen + Adaptionen
(Seite 22-37)



- 4 Schnellspanhalter Winkelement
(Seite 33)





Spannelemente

- 5 Drehtisch mit Präzisions-Dreibackenfutter (Seite 74)



Weitere Spannelemente und Zubehör (Seite 38-91)



**FAST
REASSEMBLY
LIFELONG**

Das Grundprinzip aller dk Fixiersysteme. Durch die Kompatibilität der dk-Programme wird der Nutzwert perfekt.

Daraus resultieren:

- einfache, schnellste, werkstück- und prozessgerechte Positionierung und Spannung
- schneller Umbau auf neue Werkstücke und Prozesse
- hauptzeitparalleles Fixieren der Werkstücke außerhalb der Maschine möglich
- unendlich oft zerlegbare und völlig neu oder aber wiederholgenau gleich montierbare Vorrichtungen
- statt dem klassischen, unflexiblen Einweg-Vorrichtungsbau

Schnellspanhalter mit Befestigungsschraube

Beschreibung

Schnellspan-Grundhalter SWA39 zur Aufnahme aller Aufbau-, Verstell- und Spannelemente des System SWA39. Zur direkten Befestigung an Gewindebohrungen oder in T-Nuten. Montiert auf einer 12 mm hohen Zwischenplatte.

Werkstoff

Aluminium hartbeschichtet / Edelstahl.

Lieferumfang

Mit Befestigung.



Bestellnummer	Befestigungsschraube	Höhe
285204	M 4	23,5
285205	M 5	23,5
285206	M 6	23,5
285208	M 8	23,5
285210	M 10	23,5
285212	M 12	23,5
285300	Set für T-Nut 6	23,5

SWA 39
M ...

Anwendungsbeispiel



Schnellspanhalter mit Verlängerung

Beschreibung

Schnellspanhalter SWA 39 zur direkten Befestigung an Gewindebohrungen. Montiert auf Verlängerungen 50/100 mm.

Werkstoff

Aluminium hartbeschichtet.

Lieferumfang

Mit Befestigungsschraube.



Bestellnummer	Befestigungsschraube	Höhe
330506	M 6	61,5
330508	M 8	61,5
330510	M 10	61,5
330512	M 12	61,5
330606	M 6	111,5
330608	M 8	111,5
330610	M 10	111,5
330612	M 12	111,5

SWA 39
M ...

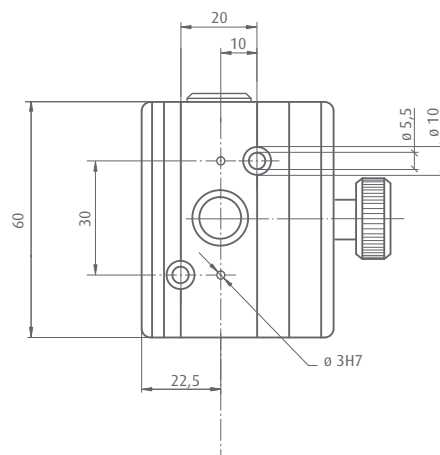
Schnellspanhalter für Sonderaufbauten

Beschreibung

Schnellspanhalter SWA 39 zum Aufschrauben auf Sonderaufbauten.

Werkstoff

Aluminium hartbeschichtet.



Bestellnummer	Höhe
273300	11,5

SWA 39
M ...

Schnellspanhalter für Alufix

Beschreibung

Schnellspanhalter SWA39 zur Montage auf Grundplatten der Systeme Alufix 16 oder 25.

Werkstoff

Aluminium hartbeschichtet.



Anwendungsbeispiel



Bestellnummer	System	Länge	Breite	Höhe
274700	16	60	78	32
274710	25	66	78	32
274720	25/Raster 50	116	78	32

Schnellspanhalter zur Aufnahme in Schraubstock

Beschreibung

Schnellspanhalter SWA 39 zur Aufnahme in allen handelsüblichen Schraubstöcken (Öffnung min. 40 mm).

Werkstoff

Aluminium hartbeschichtet / Stahl.



Bestellnummer	Höhe
330800	52

SWA 39

Schnellspanhalter mit Magnet

Beschreibung

Schnellspanhalter SWA 39 mit schaltbarem Permanentmagnet zur Befestigung auf Stahlplatten.
Vertikale Abhebekraft 1000 N.

Werkstoff

Aluminium hartbeschichtet / Stahl.



Bestellnummer	Länge	Breite	Höhe	Abhebekraft
313800	68	76	71,5	1000 N

SWA 39

Magnetaufnahme

Beschreibung

Schaltbarer Permanentmagnet mit Anschlussgewinde M 8 oder M10. Vertikale Abhebekraft 800 N oder 1000 N.

Werkstoff

Stahl.

Anwendungsbeispiel



Bestellnummer	Gewinde	Länge	Breite	Höhe	Abhebekraft
251500	M 10	68	53	60	1000 N
251400	M 8	36	53	60	800 N

M 10

Schnellspanhalter auf Luftschiebefuß

Beschreibung

Basisbefestigung für SWA 39 Modulelemente auf glatten Unterlagen. Leichtes Gleiten mit Luftkissen. Fixieren durch Vakuum. Anschlussmodule mit Schnittstelle SWA 39. Maximale Tragkraft ca. 15 kg. Betriebsdruck 4,5 bis 6 bar. Betrieb nur mit öl- und wasserfreier Luft.

Mit Anschluss zur Vakuum-Erzeugung in weiteren Elementen, die angeschlossen werden können. Siehe Seite 92-93.



Bestellnummer	Länge	Breite	Höhe	Ausführung	Gewicht
270200	300	200	56	mit ext. Vakuumschluss	3,3

SWA 39

Anwendungsbeispiel

SWA 39 Luftschiebefuß:

Der Luftschiebefuß ist die ideale Basisbefestigung auf glatten Unterlagen, bei der Befestigungsmöglichkeiten, wie beispielsweise Aufnahmebohrungen, fehlen. Der Luftschiebefuß gleitet über ein Luftkissen und wird durch Vakuum fixiert. Eine Spannvorrichtung kann damit auf dem Messtisch in jede beliebige Position gebracht werden – ohne Schrauben. Mit der Schnittstelle SWA 39 auf der Produktoberseite lassen sich alle Anschlussmodule zum Schwenken und Fixieren der Mess- und Prüfteile schnell, sicher und problemlos montieren.



Schnellspanhalter auf Grundplatte dreh- und schwenkbar

Beschreibung

Schnellspanhalter SWA 39, montiert auf Grundplatte.
Mit Schwenkelement, schwenkbar bis 90°.

Werkstoff

Aluminium hartbeschichtet / Edelstahl.

Anwendungsbeispiel

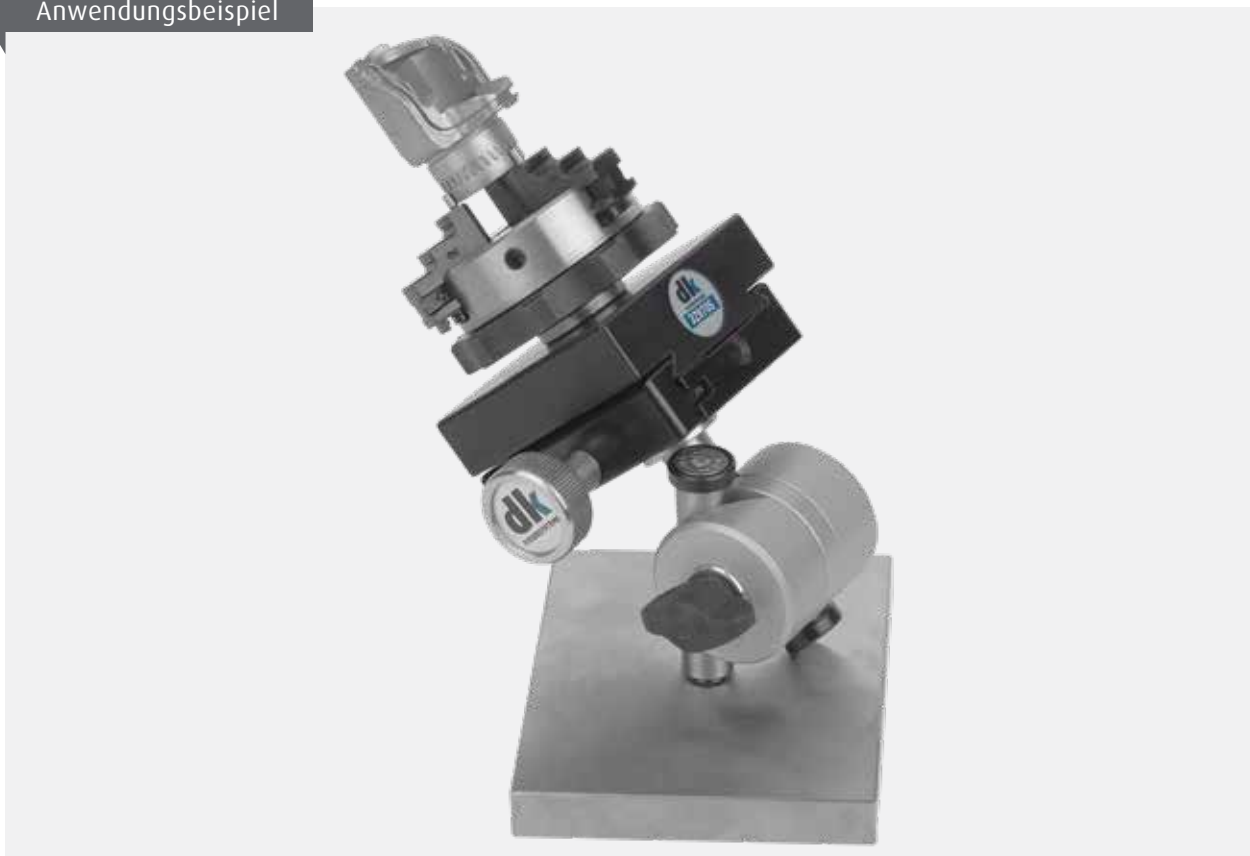


Bestellnummer	Länge	Breite	Höhe*	Gewicht
270560	100	80	82	1,1

SWA 39

* minimale Höhe bei waagrecht ausgerichtetem Schnellspanhalter

Anwendungsbeispiel



Adapterplatte für kundenseitige Bearbeitung

Beschreibung

Basisplatte mit Schnellwechseladapter SWA 39. Mit Standard- oder Kreuzschnittstelle. Der Adapter mit Standardschnittstelle kann aus zwei, der Adapter mit Kreuzschnittstelle aus vier Positionen in die Schnellwechsellaufnahme eingeführt werden. Platte zur Bearbeitung durch den Anwender gemäß dessen Anforderungen.

Werkstoff

Aluminium hartbeschichtet.



Bestellnummer	Ausführung	Länge	Breite	Höhe	Abb.
273000	Standardschnittstelle	60	60	20	1
314500	Kreuzschnittstelle	60	60	20	

SWA 39

Adapterplatten mit Aufnahmegewinde

Beschreibung

Basisplatte mit Schnellwechseladapter SWA 39 und mittigem Aufnahmegewinde.

Werkstoff

Aluminium hartbeschichtet.



Anwendungsbeispiel



Bestellnummer	Ausführung	Länge	Breite	Höhe
273006	M 6	60	60	20
273008	M 8	60	60	20
273010	M 10	60	60	20
273012	M 12	60	60	20

M ...
SWA 39

Adapterplatten mit Aufnahmebohrungen

Beschreibung

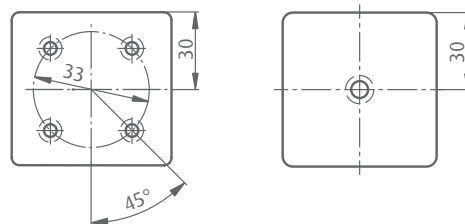
Basisplatte mit Bohrungen. Entweder mit einer mittig oder vier quadratisch angeordneten Aufnahmebohrungen.

Werkstoff

Aluminium hartbeschichtet.

Lieferumfang

Mit 4 x M 4 Befestigungsschrauben bzw.
1 x M 6 Befestigungsschraube.



Bestellnummer	Ausführung	Länge	Breite	Höhe	Abb.
397020	4 Bohrungen für M 4 mit Standardschnittstelle	60	60	20	1
397030	4 Bohrungen für M 4 mit Kreuzschnittstelle	60	60	20	
397040	1 Bohrung für M 6 mit Standardschnittstelle	60	60	20	

M ...
SWA 39

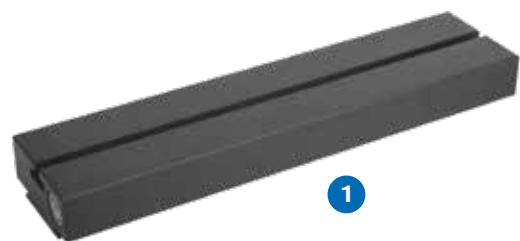
Adapterplatten mit T-Nut 6

Beschreibung

Basisplatte mit T-Nut 6 zur Aufnahme von diversen Modulen wie zum Beispiel den Aufbauelementen aus dem Programm SPANNFIX. Mit Schnellwechseladapter SWA39 zum Aufsetzen auf die SWA39 Basiselemente.

Werkstoff

Aluminium hartbeschichtet.



Bestellnummer	Länge	Breite	Höhe	Abb.
305000	140	60	24	
305100	250	60	24	1
305110	500	60	24	

T-Nut 6
SWA 39

Schnellspanhalter mit fester Höhenverlängerung

Beschreibung

Verlängerungsmodule mit Schnellwechseladapter SWA 39.

Werkstoff

Aluminium hartbeschichtet.

Anwendungsbeispiel



Bestellnummer	Länge	Breite	Höhe
273600	60	80	61,5
273700	60	80	111,5

SWA 39

Schnellspanhalter mit verstellbarer Höhenverlängerung (Feinverstellung)

Beschreibung

Verlängerungsmodule stufenlos feineinstellbar über Gewindespindel mit Rändelschraube und Klemmung. Montiert auf Schnellwechseladapter SWA 39.

Werkstoff

Aluminium hartbeschichtet.



Bestellnummer	Länge	Breite	Höhe
273800	60	80	60-80
273900	60	80	80-120

SWA 39

Schnellspanhalter 90° gedreht

Beschreibung

Schnellspanhalter SWA 39, zur Aufnahme der Module um 90° versetzt. Montiert auf Schnellwechseladapter SWA39.

Werkstoff

Aluminium hartbeschichtet.



Bestellnummer	Länge	Breite	Höhe
314400	60	80	31,5

SWA 39

Schnellspanhalter 360° drehbar

Beschreibung

Schnellspanhalter stufenlos und im 90° Raster drehbar. Rastfunktion kann entfernt werden. Winkeleinstellung mit 2° genauer Skalierung. Klemmbar über Rändelschraube. Alternativ mit Feineinstellung. Montiert auf Schnellwechseladapter SWA 39.

Werkstoff

Aluminium hartbeschichtet, Welle aus Edelstahl.



Bestellnummer	Drehbarkeit	Funktion	Länge	Breite	Höhe	Abb.
283450	360°/ Raster bei je 90°	manuell	60	80	52	1
283460	360°/ Feinverstellung	Getriebe	60	90	72	2

SWA 39

Schnellspannhalter mit Schlittenführung oder Kreuztisch

Beschreibung

Schnellspannhalter SWA39 mit stufenloser hochgenauer X- oder X/Y-Verstellung.
Montiert auf Schnellwechseladapter SWA39.

Werkstoff

Aluminium hartbeschichtet.



Bestellnummer	Funktion	Verstellweg	Länge	Breite	Höhe	Abb.
314460	Kreuztisch X/Y	25	80	80	78	1
314450	Schlitten X	25	80	80	55	2

SWA 39

Anwendungsbeispiel



Schnellspanhalter Winkelement 45° oder 90° fest

Beschreibung

Schnellspanhalter SWA39 mit einem festen Winkel von 45° oder 90° zur Aufnahme von Positionier- und Spannelementen. Mit Schnellwechseladapter SWA39.

Werkstoff

Aluminium hartbeschichtet.



Bestellnummer	Winkel	Länge	Breite	Höhe	Abb.
283300	90°	60	90	60	1
283320	45°	60	90	70	2

SWA 39

Anwendungsbeispiel



Schnellspannhalter Schwenkeinheit (Schnellverstellung)

Beschreibung

Schnellspannhalter SWA39 um $\pm 90^\circ$ stufenlos und im 45° Raster schwenkbar. Skalierung mit Teilung 5° . Montiert auf Schnellwechseladapter SWA 39.

Werkstoff

Aluminium hartbeschichtet.

Lieferumfang

Mit absteckbarem Anschlag für 0° , 45° und 90° .



Bestellnummer	Schwenkbarkeit	Länge	Breite	Höhe
314000	$+90^\circ / -90^\circ$	60	80	87

SWA 39

Schnellspannhalter Schwenkeinheit (Feinverstellung)

Beschreibung

Schnellspannhalter SWA39 $+90^\circ / -55^\circ$ stufenlos schwenkbar. Schwenkung erfolgt über ein Schneckengetriebe. Winkeleinstellung mit 2° genauer Skalierung. Montiert auf Schnellwechseladapter SWA 39.

Werkstoff

Aluminium hartbeschichtet.



Bestellnummer	Schwenkbarkeit	Länge	Breite	Höhe
314010	$+90^\circ / -55^\circ$	85	80	97
314015	Klemmsatz für Schwenkeinheit			

SWA 39

Schnellspanhalter Dreh- und Schwenkeinheit

Beschreibung

Schnellspanhalter SWA39 dreh- und schwenkbar. Schwenkbereich $+90^\circ / -55^\circ$. Schwenkung erfolgt über ein Schneckengetriebe. Drehbar um 360° stufenlos oder im 90° Raster. Rastfunktion kann entfernt werden. Winkeleinstellungen mit 2° genauer Skalierung. Klemmbar über Rändelschraube. Montiert auf Schnellwechseladapter SWA 39.

Werkstoff

Aluminium hartbeschichtet, Welle aus Edelstahl. Schnecke aus Stahl.



Bestellnummer	Drehen	Schwenken	Länge	Breite	Höhe	Abb.
314020	360° /Raster bei je 90°	$+90^\circ/-55^\circ$	85	80	114	1
314030	360° /Fein durch Getriebe	$+90^\circ/-55^\circ$	85	80	114	2
314015	Klemmsatz für Schwenkeinheit					

SWA 39

Anwendungsbeispiel



Schwenkeinheit mit Kreuzgelenk

Beschreibung

Schnellspanhalter SWA 39 zur schnellen und flexiblen Aufspannung von Teilen im Raum. Schwenkbar bis maximal 90°. Schwenkelement lässt sich über eine Klemmschraube fixieren. Montiert auf Schnellwechselladadapter SWA 39.

Werkstoff

Aluminium hartbeschichtet / Wellen aus Edelstahl.



Bestellnummer	Länge	Breite	Höhe*	Gewicht
270570	60	60	90	0,52

SWA 39

* minimale Höhe bei waagrecht ausgerichtetem Schnellspanhalter

Schwenkeinheit mit Kugelgelenk

Beschreibung

Schwenkeinheit zur schnellen flexiblen Aufspannung von Teilen im Raum. Um 360° drehbar. Schwenkbar bis max. 90°. Montiert auf Schnellwechselladadapter SWA 39.

Werkstoff

Aluminium hartbeschichtet.



Anwendungsbeispiel



Bestellnummer	Länge	Breite	Höhe	Gewicht
270500	70	90	120	0,86

SWA 39

Schwenkeinheit mit Getriebeneiger

Beschreibung

3D-Getriebeneiger zur schnellen, flexiblen Positionierung von Teilen im Raum. Sowohl die gesamte Schwenkeinheit, wie auch der obere Schnellspanhalter sind um 360° drehbar. Über zwei separate Goniometer und eine Kippeinrichtung bis 90° schwenkbar. Montiert auf Schnellwechseladapter SWA 39. Durch die Skalierung aller Achsen ist eine reproduzierbare Aufspannung problemlos möglich.

Werkstoff

Grundkörper aus Aluminium hartbeschichtet.
Führungen und Antrieb aus Messing / Stahl.



Bestellnummer	Länge	Breite	Höhe*	Gewicht
270650	110	110	126	1,3

SWA 39

Anwendungsbeispiel



Präzisions-Schraubstock 15 mm

Beschreibung

Miniaturschraubstock mit Prismenbacke. Mit SWA 39, SWA 5 oder M 4 Anschluss. Ausführung in Messing, alternativ auch in Edelstahl. Bohrungsabstand der M 4 Anschlüsse ist 42 mm.

Lieferumfang

Mit Wechselbacken aus Edelstahl (270921) und Kunststoff.



SWA 39

SWA 5

M ...

Bestellnummer	Ausführung	Backenbreite	Spannweite	Gesamthöhe	Werkstoff	Abb.
270910	SWA 39	15	14,5	61	Messing	1
270915	SWA 39	15	14,5	61	Edelstahl	1
270900	SWA 5	15	14,5	27	Messing	2
270905	SWA 5	15	14,5	27	Edelstahl	2
270920	2 x M 4	15	14,5	15	Messing	3
270925	2 x M 4	15	14,5	15	Edelstahl	3

Zubehör

+ Formbacke mit Prisma

Bestellnummer	Werkstoff	Backenbreite	Lieferumfang	Beschreibung
270921	Edelstahl	15	1 Satz mit einer glatten und einer Prisma Backe	Mit senkrechtem und waagerechtem Prisma



+ Abgesetzte Backe

Bestellnummer	Werkstoff	Backenbreite	Lieferumfang	Beschreibung
270922	Edelstahl	15	1 Backe	Absatzhöhe 1,5 mm Absatzlänge 1,0 mm



Anwendungsbeispiel



Präzisions-Schraubstock 25 mm

Beschreibung

Miniaturschraubstock mit Prismenbacke. Mit SWA 39, SWA 5 oder M 4 Anschluss. Ausführung in Aluminium, alternativ auch in Edelstahl. Bohrungsabstand der M 4 Anschlüsse ist 62,5 mm.

Lieferumfang

Mit Wechselbacken aus Edelstahl (270971) und Kunststoff.

Anwendungsbeispiel



- SWA 39
- SWA 5
- M ...

Bestellnummer	Ausführung	Backenbreite	Spannweite	Gesamthöhe	Werkstoff	Abb.
270960	SWA 39	25	24,5	53	Aluminium	1
270965	SWA 39	25	24,5	53	Edelstahl	1
270950	SWA 5	25	24,5	38	Aluminium	2
270955	SWA 5	25	24,5	38	Edelstahl	2
270970	2 x M 4	25	24,5	25	Aluminium	3
270975	2 x M 4	25	24,5	25	Edelstahl	3

Zubehör

+ Formbacke mit Prisma

Bestellnummer	Werkstoff	Backenbreite	Lieferumfang	Beschreibung
270971	Edelstahl	25	1 Satz mit einer glatten und einer Prisma Backe	Mit senkrechtem und waagerechtem Prisma



+ Abgesetzte Backe

Bestellnummer	Werkstoff	Backenbreite	Lieferumfang	Beschreibung
270972	Edelstahl	25	1 Backe	Absatzhöhe 1,8 mm Absatzlänge 1,3 mm



+ Anschlag

Bestellnummer	Werkstoff	Länge	Verstellbereich
318250	Edelstahl / Alu	75	50



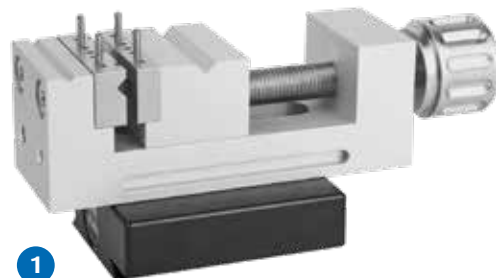
Präzisions-Schraubstock 35 mm

Beschreibung

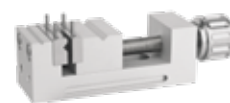
Miniaturschraubstock mit Prismenbacke. Mit SWA 39 oder M 5 Anschluss. Ausführung in Aluminium, alternativ auch in Edelstahl. Backen mit Bohrungen (Ø 2 mm) für Stiftklemmung. Bohrungsabstand der M 5 Anschlüsse ist 83 mm.

Lieferumfang

Mit Wechselbacken aus Edelstahl (270861) und Kunststoff sowie 4 Stk. Zylinderstifte Ø 2.



1



3

Anwendungsbeispiel



SWA 39

M ...

Bestellnummer	Ausführung	Backenbreite	Spannweite	Gesamthöhe	Werkstoff	Abb.
270850	SWA 39	35	34,5	55	Aluminium	1
270855	SWA 39	35	34,5	55	Edelstahl	1
270860	2 x M5 / 4 x M4	35	34,5	35	Aluminium	2
270865	2 x M5 / 4 x M4	35	34,5	35	Edelstahl	2

Zubehör

+ Formbacke mit Prisma

Bestellnummer	Werkstoff	Backenbreite	Lieferumfang	Beschreibung
270861	Edelstahl	35	1 Satz mit einer glatten und einer Prisma Backe	Mit senkrechtem und waagrechtem Prisma



+ Abgesetzte Backe

Bestellnummer	Werkstoff	Backenbreite	Lieferumfang	Beschreibung
270862	Edelstahl	35	1 Backe	Absatzhöhe 2,0 mm Absatzlänge 1,5 mm



+ Anschlag

Bestellnummer	Werkstoff	Länge	Verstellbereich
318250	Edelstahl / Alu	75	50



Präzisions-Schraubstock 50 mm – Niederzug

Beschreibung

Niederzug-Schraubstock mit Schnellverstellung und verstellbarem Anschlag. Schnellwechseladapter SWA 39 in der Schraubstocksohle integriert. Mit abgesetzten Backen sowie Bohrungen (Ø 4 mm) für Stiftklemmung. Wechselbacken aus Edelstahl optional montierbar.

Werkstoff

Stahl oberflächengehärtet.

Lieferumfang

Mit verstellbarem Anschlag (318110), 4 Stifte für Stiftklemmung und Bedienwerkzeug.



Bestellnummer	Backenbreite	Spannweite	Gewicht
270700	50	80	1,46

SWA 39

Zubehör

+ Glatte Backen

Bestellnummer	Werkstoff	Backenbreite	Lieferumfang	Beschreibung
271200	Edelstahl	50	1 Satz mit Wechselbacken und Befestigungsschrauben	-



+ Formbacken mit kleinen Prismen

Bestellnummer	Werkstoff	Backenbreite	Lieferumfang	Spanndurchmesser
271500	Edelstahl	50	1 Satz mit einer glatten und einer Prismenbacke	empfohlen ab 2,5 mm



+ Formbacken mit großen Prismen

Bestellnummer	Werkstoff	Backenbreite	Lieferumfang	Spanndurchmesser
271900	Edelstahl	50	1 Satz mit einer glatten und einer Prismenbacke	empfohlen ab 6 mm



+ Zylinderstifte abgesetzt

Bestellnummer	Auflagefläche	Länge	Lieferumfang	Beschreibung
282300	gerade	24 x Ø 4	4 Stück	für erhöhte Teilepositionierung
282310	gerade	35 x Ø 4	4 Stück	
326500	Prisma 120°	25 x Ø 4	2 Prismenpaare	



+ Auflagescheiben mit Zylinderstift

Bestellnummer	Ausführung	Scheibengröße	Lieferumfang	Beschreibung
338300	einstellbar	Ø 16 x 9	4 Stück	für erhöhte Teilepositionierung



+ Universalanschlag

Bestellnummer	Werkstoff	Lieferumfang
277510	Stahl	mit 2 auswechselbaren Anschlagspitzen



+ Anschlag für Schraubstöcke

Bestellnummer	Werkstoff	Länge	Ausladung	Beschreibung
318100	Stahl	50	20	-
318200	Stahl	50	40	
318110	Stahl	150	20	
318210	Stahl	150	40	



Anwendungsbeispiel



Präzisions-Zentrischspanner 50 mm

Beschreibung

Zentrisch spannender Schraubstock mit abgesetzten Backen und Adaptionmöglichkeiten für viele Zubehörelemente. Bohrungen zum Einsatz von Stiften für die erhöhte Positionierung von Teilen, damit diese allseitig zugänglich sind. Ausführung mit Schnellwechseladapter SWA39, der um 90° versetzt montiert werden kann.

Werkstoff

Stahl oberflächengehärtet und Aluminium hartbeschichtet.

Lieferumfang

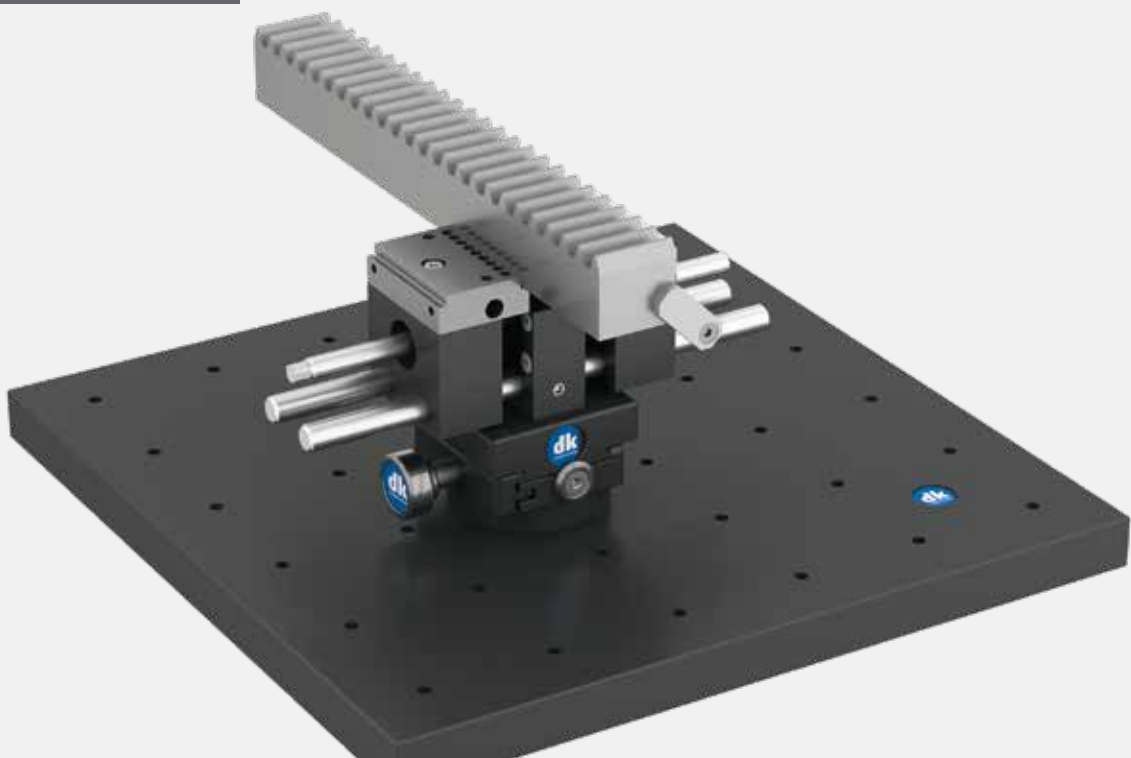
Lieferung mit 4 Stiften, verstellbarem Anschlag und Bedienwerkzeug.



Bestellnummer	Backenbreite	Ausführung	Spannweite
282150	50	SWA 39 (demontierbar)	120 mm

SWA 39

Anwendungsbeispiel



+ Glatte Backen

Bestellnummer	Werkstoff	Backenbreite	Lieferumfang	Beschreibung
282400	Edelstahl	50	1 Satz	-



+ Formbacken mit Prismen

Bestellnummer	Werkstoff	Backenbreite	Lieferumfang	Spanndurchmesser
282700	Edelstahl	50	1 Satz mit einer glatten und einer Prismenbacke	empfohlen ab 2 mm



+ Formbacken mit Prismen für stirnseitiges Spannen

Bestellnummer	Werkstoff	Backenbreite	Lieferumfang	Spanndurchmesser
306610	Edelstahl	50	1 Satz	15-50 mm



+ Glatte Backen für schmale Teile

Bestellnummer	Werkstoff	Backenbreite	Lieferumfang	Beschreibung
282410	Edelstahl	50	1 Backe	zum Spannen von schmalen Teilen



Anwendungsbeispiel



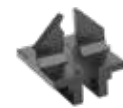
Zubehör

+ **Stiftbacken**

Bestellnummer	Werkstoff	Backenbreite	Lieferumfang	Beschreibung
282430	Edelstahl	50	1 Satz	für kürzere Spannweiten

+ **Prismenbacken Zweipunktanlage**

Bestellnummer	Werkstoff	Backenbreite	Lieferumfang	Spanndurchmesser
306900	Aluminium hartbeschichtet	5	eine Prismenbacke und eine gerade Spannbacke	3-20 mm

+ **Prismenbacken Dreipunktanlage**

Bestellnummer	Werkstoff	Backenbreite	Lieferumfang	Spanndurchmesser
306800	Aluminium hartbeschichtet	5+16	eine doppelte Prismenbacke und eine gerade Spannbacke	empfohlen bis 30 mm

+ **Zylinderstifte abgesetzt**

Bestellnummer	Auflagefläche	Länge	Lieferumfang
282300	gerade	24 x Ø 4	4 Stück für erhöhte
282310	gerade	35 x Ø 4	Teilepositionierung
326500	Prisma 120°	25 x Ø 4	2 Prismenpaare

+ **Auflagescheiben mit Zylinderstiften**

Bestellnummer	Ausführung	Scheibengröße	Lieferumfang	Beschreibung
338300	einstellbar	Ø 16 x 9	4 Stück	für erhöhte Teilepositionierung

+ **Universalanschlag**

Bestellnummer	Werkstoff	Lieferumfang
277510	Stahl	mit 2 auswechselbaren Anschlagspitzen

+ **Anschlag für Schraubstöcke**

Bestellnummer	Werkstoff	Länge	Ausladung	Beschreibung
318100	Stahl	50	20	
318200	Stahl	50	40	
318110	Stahl	150	20	
318210	Stahl	150	40	



Anwendungsbeispiel



Präzisions-Schraubstock 50 mm

Beschreibung

Schraubstock mit austauschbaren Führungssäulen zur Spannweitenverlängerung. Mit abgesetzten Backen sowie Bohrungen ($\varnothing 4$ mm) für Stiftklemmung. Ausführungen mit und ohne Schnellwechseladapter SWA 39 sowie mit und ohne Zubehör. Die Ausführung ohne Schnellwechseladapter enthält 4 Auflageflächen die im rechten Winkel zueinander liegen.

Werkstoff

Stahl oberflächengehärtet.

Lieferumfang

Ausführungen mit Zubehör inkl. verstellbarem Anschlag (318110) und extra Säulensatz für Spannweitenverlängerung bis 75 mm. 4 Stifte und magnetisch steckbarer Rändelknopf (282101).

☞ An Ausführung ohne SWA 39 lässt sich nachträglich ein Schnellwechseladapter (397020) montieren, siehe Seite 29.

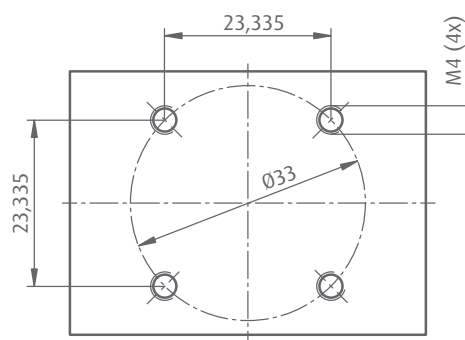
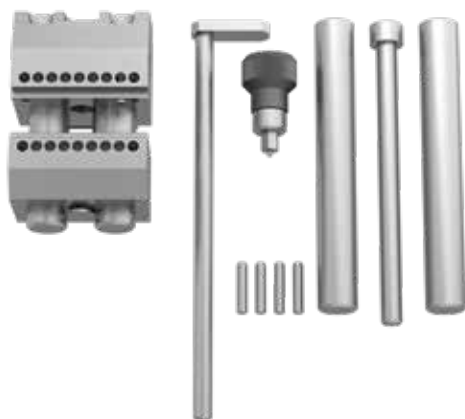


1



2

Schraubstock inkl. Zubehör.



SWA 39

M ...

Bestellnummer	Backenbreite	Ausführung	Zubehör	Spannweite	Gewicht	Abb.
282100	50	SWA 39	inkl.	35 / 75*	1,05	1
282105	50	SWA 39	ohne	35*	0,87	
282110	50	4 Auflageflächen	inkl.	35 / 75*	1,01	
282115	50	4 Auflageflächen	ohne	35*	0,82	2

* mit Extra Säulensatz erweiterbar bis 150 mm.

+ Säulensatz für Spannungsbereich Erweiterung

Bestellnummer	Werkstoff	Backenbreite	Lieferumfang	Beschreibung
282200	Stahl oberflächengehärtet	-	2 Sätze mit Führungssäulen und 1 Gewindespindel	Spannbereich Erweiterung auf 100 bzw. 150 mm



+ Glatte Backen

Bestellnummer	Werkstoff	Backenbreite	Lieferumfang	Beschreibung
282400	Edelstahl	50	1 Satz	-



+ Formbacken mit Prismen

Bestellnummer	Werkstoff	Backenbreite	Lieferumfang	Spanndurchmesser
282700	Edelstahl	50	1 Satz mit einer glatten und einer Prismenbacke	empfohlen ab 2 mm



+ Formbacken mit Prismen für stirnseitiges Spannen

Bestellnummer	Werkstoff	Backenbreite	Lieferumfang	Spanndurchmesser
306610	Edelstahl	50	1 Satz	15-50 mm



+ Glatte Backen für schmale Teile

Bestellnummer	Werkstoff	Backenbreite	Lieferumfang	Beschreibung
282410	Edelstahl	50	1 Backe	zum Spannen von schmalen Teilen in den abgesetzten Backen



Anwendungsbeispiel



Zubehör

+ **Stiftbacken**

Bestellnummer	Werkstoff	Backenbreite	Lieferumfang	Beschreibung
282430	Edelstahl	50	1 Satz	für kürzere Spannweiten

+ **Prismenbacken Zweipunktanlage**

Bestellnummer	Werkstoff	Backenbreite	Lieferumfang	Spanndurchmesser
306900	Aluminium hartbeschichtet	5	eine Prismen- backe und eine gerade Spannbacke	3-20 mm

+ **Prismenbacken Dreipunktanlage**

Bestellnummer	Werkstoff	Backenbreite	Lieferumfang	Spanndurchmesser
306800	Aluminium hartbeschichtet	5+16	eine doppelte Prismen- backe und eine gerade Spannbacke	empfohlen bis 30 mm

+ **Zylinderstifte abgesetzt**

Bestellnummer	Auflagefläche	Länge	Lieferumfang	Beschreibung
282300	gerade	24 x Ø 4	4 Stück	für erhöhte Teilepositionierung
282310	gerade	35 x Ø 4	4 Stück	
326500	Prisma 120°	25 x Ø 4	2 Prismenpaare	

+ **Auflagescheiben mit Zylinderstiften**

Bestellnummer	Ausführung	Scheibengröße	Lieferumfang	Beschreibung
338300	einstellbar	Ø 16 x 9	4 Stück	für erhöhte Teilepositionierung

+ **Universalanschlag**

Bestellnummer	Werkstoff	Lieferumfang
277510	Stahl	mit 2 auswechselbaren Anschlagspitzen

+ **Anschlag für Schraubstöcke**

Bestellnummer	Werkstoff	Länge	Ausladung	Beschreibung
318100	Stahl	50	20	
318200	Stahl	50	40	
318110	Stahl	150	20	
318210	Stahl	150	40	

+ **Rändelknopf**

Bestellnummer	Ausführung
282101	magnetisch
282102	magnetisch mit einstellbarem Drehmoment ca. 0,1 - 0,3 Nm



Anwendungsbeispiel



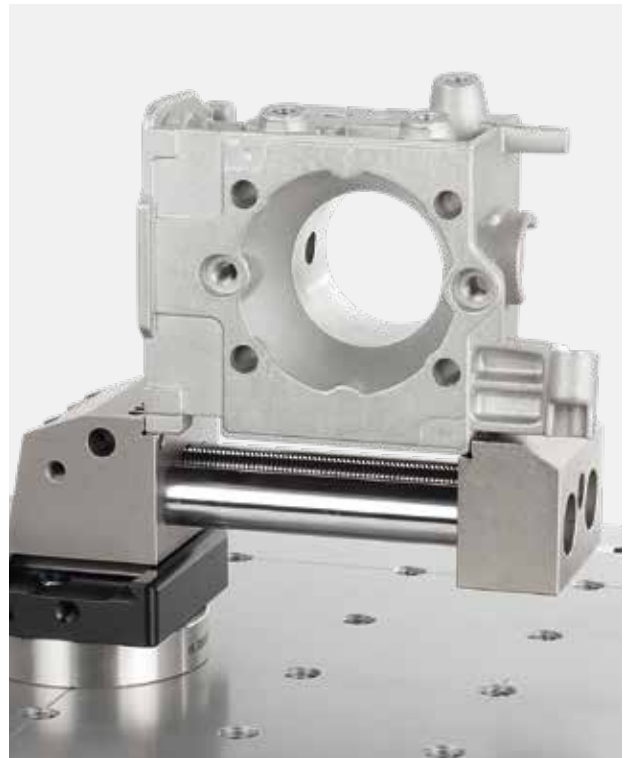
Außenspannung mit Überhöhung durch Stifte für optimale Zugänglichkeit aller Bereiche.



Innenspannung mit Überhöhung durch Stifte.



Wiederholgenaue Spannung mit verstellbarem Anschlag.



Spannweitenverlängerung auf 75, 100 oder 150 mm mittels Zubehör.

Präzisions-Schraubstock 80 mm

Beschreibung

Schraubstock mit austauschbaren Führungssäulen zur Spannweitenverlängerung. Schnellwechseladapter SWA 39 in Spannstocksohle integriert. Zur variablen Befestigung des Schraubstocks enthält Ausführung 308300 zwei weitere um 90° versetzte Schnellwechseladapter SWA 39. Mit abgesetzten Backen sowie Bohrungen (Ø 5 mm) für Stiftklemmung.

Werkstoff

Aluminium hartbeschichtet mit Stahlbacken oberflächengehärtet.

Lieferumfang

Mit verstellbarem Anschlag (318110) und extra Säulensatz für Spannweitenverlängerung bis 130 mm. 4 Klemmstifte und Bedienwerkzeug.



Bestellnummer	Backenbreite	Spannweite	Befestigung	Gewicht	Abb.
308200	80	80 / 130*	über Sohle	1,65	1
308300	80	80 / 130*	über Sohle oder über zwei 90° zueinander versetzte Seiten	1,7	

* mit Extra Säulensatz erweiterbar bis 200 mm.

SWA 39

Positioniermöglichkeiten für 308300 mit insgesamt 3 SWA39 Schnittstellen:

Anwendungsbeispiel



a) standard



b) seitlich



c) hochkant

+ Säulensatz für Spannungsbereich Erweiterung

Bestellnummer	Werkstoff	Backenbreite	Lieferumfang	Beschreibung
307700	Stahl oberflächengehärtet	-	1 Sätze mit Führungssäulen und 1 Gewindespindel	für Spannungsbereich Erweiterung auf 200 mm



+ Glatte Backen

Bestellnummer	Werkstoff	Backenbreite	Lieferumfang	Beschreibung
307000	Edelstahl	80	1 Satz	-



+ Formbacken mit kleinen Prismen

Bestellnummer	Werkstoff	Backenbreite	Lieferumfang	Spanndurchmesser
307300	Edelstahl	80	1 Satz mit einer glatten und einer Prismenbacke	empfohlen vertikal und horizontal ab 5 mm



+ Formbacken mit Prismen für stirnseitiges Spannen

Bestellnummer	Werkstoff	Backenbreite	Lieferumfang	Spanndurchmesser
307601	Edelstahl	80	1 Satz	empfohlen von 20 bis 85 mm



+ Prismenbacken Zweipunktanlage

Bestellnummer	Werkstoff	Backenbreite	Lieferumfang	Spanndurchmesser
306915	Aluminium hartbeschichtet	7,5	eine Prismenbacke und eine gerade Spannbacke	8-50 mm



+ Prismenbacken Dreipunktanlage

Bestellnummer	Werkstoff	Backenbreite	Lieferumfang	Spanndurchmesser
306810	Aluminium hartbeschichtet	5 + 16	eine doppelte Prismenbacke und eine gerade Spannbacke	2-50 mm



+ Backen mit 2 Stiftreihen

Bestellnummer	Werkstoff	Backenbreite	Lieferumfang	Beschreibung
307610	Stahl	80	1 Satz	für Stifte \varnothing 5 mm



Zubehör

+ Universalanschlag

Bestellnummer	Werkstoff	Lieferumfang	Beschreibung
277510	Stahl	mit 2 auswechselbaren Anschlagspitzen	



+ Zylinderstifte abgesetzt

Bestellnummer	Auflagefläche	Länge	Lieferumfang	Beschreibung
307800	gerade	26 x Ø 5	4 Stück	für
307810	gerade	36 x Ø 5	4 Stück	erhöhte
326600	Prisma 120°	30 x Ø 5	2 Prismenpaare	Teile-
326610	Prisma 120°	35 x Ø 5	2 Prismenpaare	positionierung

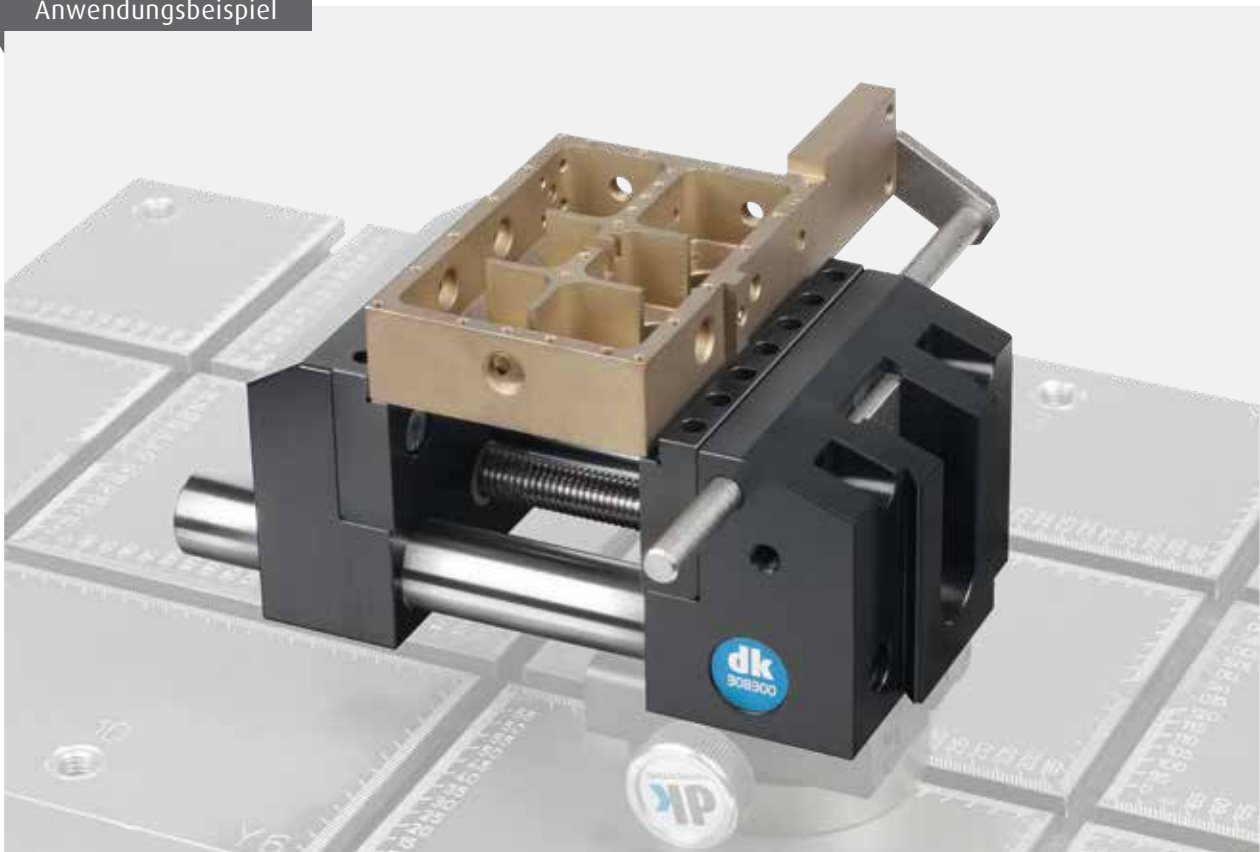


+ Anschlag für Schraubstöcke

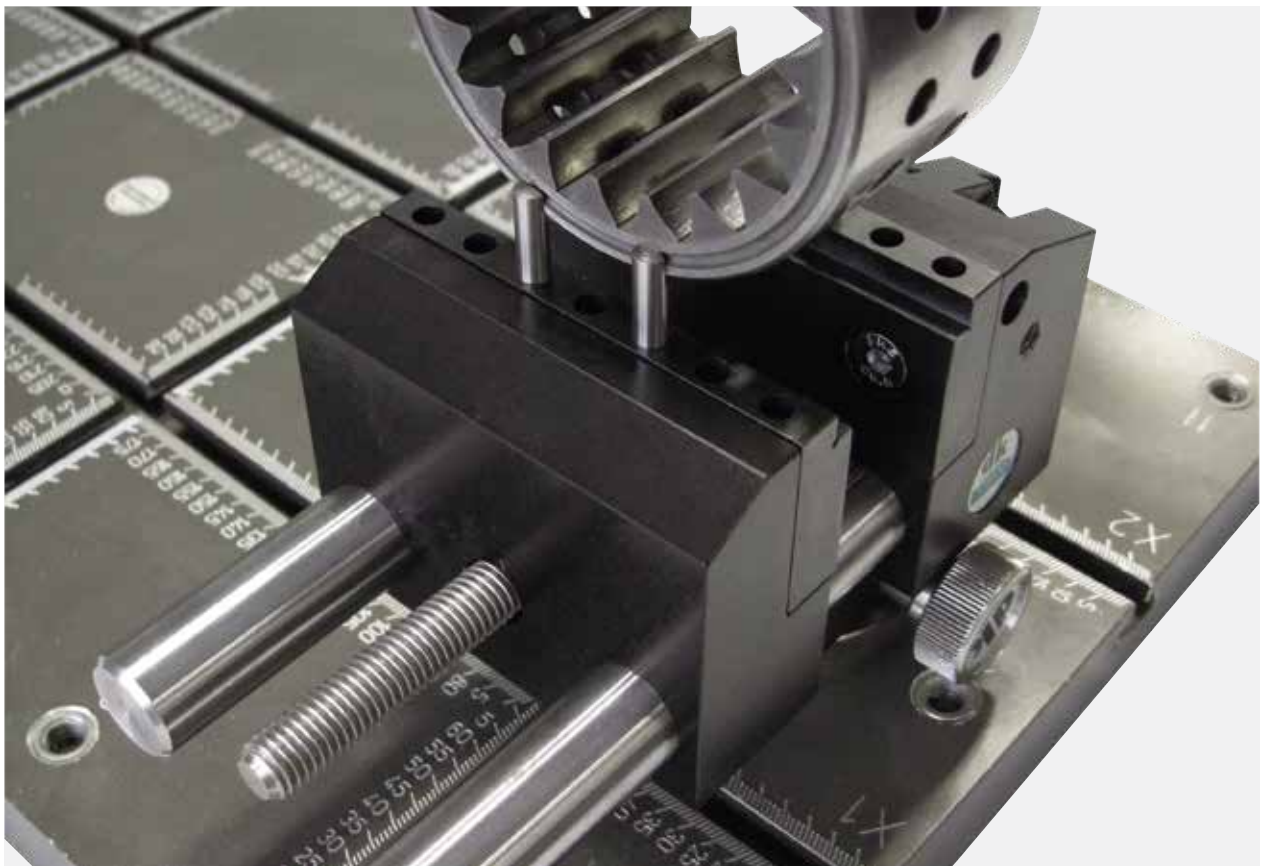
Bestellnummer	Werkstoff	Länge	Ausladung	Beschreibung
318100	Stahl	50	20	
318200	Stahl	50	40	
318110	Stahl	150	20	
318210	Stahl	150	40	



Anwendungsbeispiel



Anwendungsbeispiel



Präzisions-Schraubstock 100 mm

Beschreibung

Schraubstock mit austauschbaren Führungssäulen zur Spannweitenverlängerung. Schnellwechseladapter SWA 39 in Spannstocksohle integriert. Mit abgesetzten Backen sowie Bohrungen (Ø 5 mm) für Stiftklemmung.

Werkstoff

Aluminium hartbeschichtet mit Stahlbacken oberflächengehärtet.

Lieferumfang

Mit verstellbarem Anschlag (318110) und extra Säulensatz für Spannweitenverlängerung bis 170 mm. 4 Stifte und Bedienwerkzeug.



Bestellnummer	Backenbreite	Spannweite	Gewicht
308500	100	80 / 170*	2,45

SWA 39

* mit Extra Säulensatz erweiterbar bis 220 mm.

Zubehör

+ Säulensatz für Spannbereich Erweiterung

Bestellnummer	Werkstoff	Backenbreite	Lieferumfang	Beschreibung
309600	Stahl oberflächen- gehärtet	-	1 Satz mit Führungssäulen und Gewindespindel	für Spannbereich Erweiterung auf 220 mm



+ Glatte Backen

Bestellnummer	Werkstoff	Backenbreite	Lieferumfang	Beschreibung
308700	Edelstahl	100	1 Satz	-



+ Formbacken mit kleinen Prismen

Bestellnummer	Werkstoff	Backenbreite	Lieferumfang	Spanndurchmesser
309000	Edelstahl	100	1 Satz mit einer glatten und einer Prismenbacke	empfohlen vertikal und horizontal ab 5 mm



+ Formbacken mit Prismen für stirnseitiges Spannen

Bestellnummer	Werkstoff	Backenbreite	Lieferumfang	Spanndurchmesser
309301	Edelstahl	100	1 Satz	empfohlen von 20 bis 120 mm



+ Zylinderstifte abgesetzt

Bestellnummer	Auflagefläche	Länge	Lieferumfang	Beschreibung
307800	gerade	26 x Ø 5	4 Stück	für erhöhte Teilepositionierung
307810	gerade	36 x Ø 5	4 Stück	
326600	Prisma 120°	30 x Ø 5	2 Prismenpaare	
326610	Prisma 120°	35 x Ø 5	2 Prismenpaare	



+ Universalanschlag

Bestellnummer	Werkstoff	Lieferumfang
277510	Stahl	mit 2 austauschbaren Anschlagspitzen

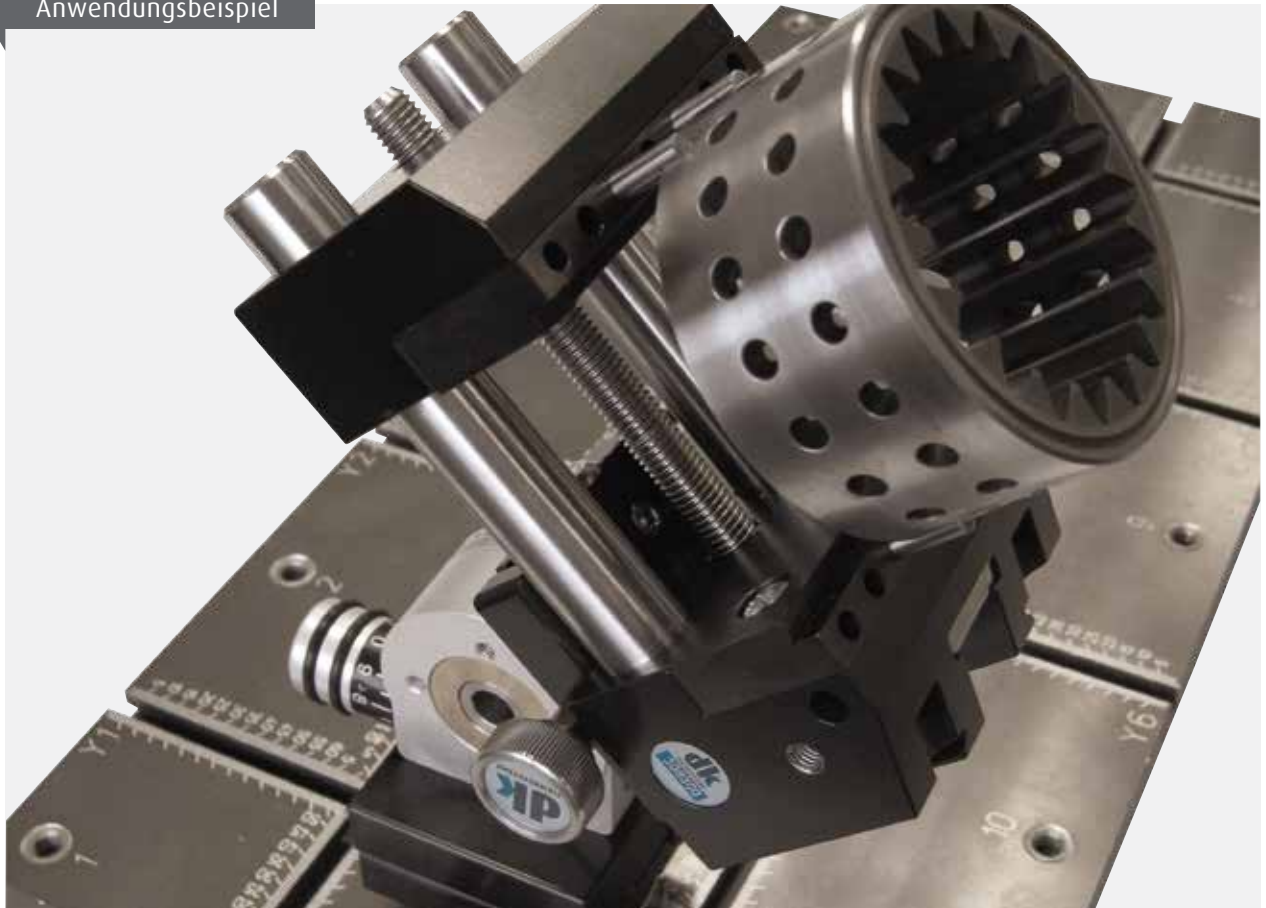


+ Anschlag für Schraubstöcke

Bestellnummer	Werkstoff	Länge	Ausladung	Beschreibung
318100	Stahl	50	20	
318200	Stahl	50	40	
318110	Stahl	150	20	
318210	Stahl	150	40	



Anwendungsbeispiel



Präzisions-Schraubstock 125 mm

Beschreibung

Schraubstock mit austauschbaren Führungssäulen zur Spannweitenverlängerung. Schnellwechseladapter SWA 39 in Spannstocksohle integriert. Mit abgesetzten Backen sowie Bohrungen (Ø 6 mm) für Stiftklemmung.

Werkstoff

Aluminium hartbeschichtet mit Stahlbacken oberflächengehärtet.

Lieferumfang

Mit verstellbarem Anschlag (318110) und extra Säulensatz für Spannweitenverlängerung bis 170 mm. 4 Stifte und Bedienwerkzeug.



Bestellnummer	Backenbreite	Spannweite	Gewicht
308600	125	80 / 170 *	3,30

SWA 39

* mit Extra Säulensatz erweiterbar bis 220 mm.

Zubehör

+ Säulensatz für Spannbereich Erweiterung

Bestellnummer	Werkstoff	Backenbreite	Lieferumfang	Beschreibung
309600	Stahl oberflächen- gehärtet	-	1 Satz mit Führungssäulen und Gewindespindel	für Spannbereich Erweiterung auf 220 mm



+ Glatte Backen

Bestellnummer	Werkstoff	Backenbreite	Lieferumfang	Beschreibung
308820	Edelstahl	125	1 Satz mit Befestigungsschrauben	-



+ Formbacken mit kleinen Prismen

Bestellnummer	Werkstoff	Backenbreite	Lieferumfang	Spanndurchmesser
309400	Edelstahl	125	1 Satz mit einer glatten und einer Prismenbacke	empfohlen vertikal und horizontal ab 5 mm



+ Formbacken mit Prismen für stirnseitiges Spannen

Bestellnummer	Werkstoff	Backenbreite	Lieferumfang	Spanndurchmesser
309501	Edelstahl	125	1 Satz	25 bis 180 mm



+ Zylinderstifte abgesetzt

Bestellnummer	Auflagefläche	Länge	Lieferumfang	Beschreibung
307850	gerade	32 x Ø 6	4 Stück	für erhöhte
326650	Prisma 120°	30 x Ø 6	2 Prismenpaare	Teilepositionierung



+ Universalanschlag

Bestellnummer	Werkstoff	Lieferumfang
277510	Stahl	mit 2 austauschbaren Anschlagspitzen

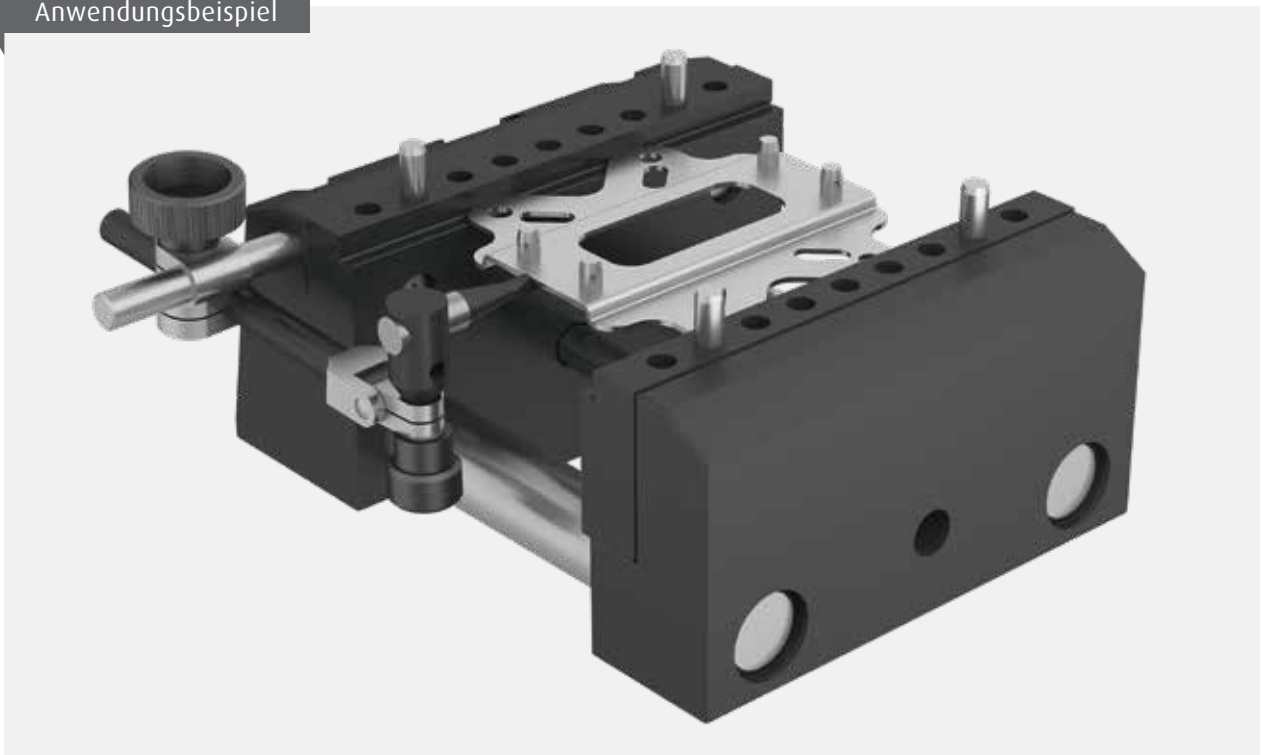


+ Anschlag für Schraubstöcke

Bestellnummer	Werkstoff	Länge	Ausladung	Beschreibung
318100	Stahl	50	20	
318200	Stahl	50	40	
318110	Stahl	150	20	
318210	Stahl	150	40	



Anwendungsbeispiel



Präzisions-Kleinstspannfutter

Beschreibung

Präzisions-Kleinstspannfutter mit nach außen abgesetzten Spannbacken. Zum Innen- und Außenspannen von rotations-symmetrischen Teilen. Montiert auf Schnellwechseladapter SWA 39 oder SWA 5.

Werkstoff

Aluminium hartbeschichtet / Stahl.



SWA 39

SWA 5

Bestellnummer	Anschluss	Innenspann-Ø	Außenspann-Ø	Höhe	Durchmesser	Abb.
283700	SWA 39	0,2-3	3-5	59	24	
283900	SWA 39	0,5-5	5-9	79	32	1
283600	SWA 5	0,2-3	3-5	60	24	2
283800	SWA 5	0,5-5	5-9	80	32	

Anwendungsbeispiel



Präzisions-Spannzangenaufnahme ER 16

Beschreibung

Spannzangenaufnahme ER16 für Spannzangen von Spanndurchmesser 0,5-10 mm. Ausführung mit Schnellwechseladapter SWA 39.



Anwendungsbeispiel



Bestellnummer	Ausführung	Länge	Breite	Höhe	Gewicht
283480	ER 16	60	60	65	0,35

Zubehör

+ Spannzangen

Bestellnummer	Werkstoff	Spann-Ø	Beschreibung
263400	Stahl	0,5-1	1 Stk. Spannzange für Spannzangenaufnahme Typ: ER 16
263401		1-2	
263402		2-3	
263403		3-4	
263404		4-5	
263405		5-6	
263406		6-7	
263407		7-8	
263408		8-9	
263409		9-10	



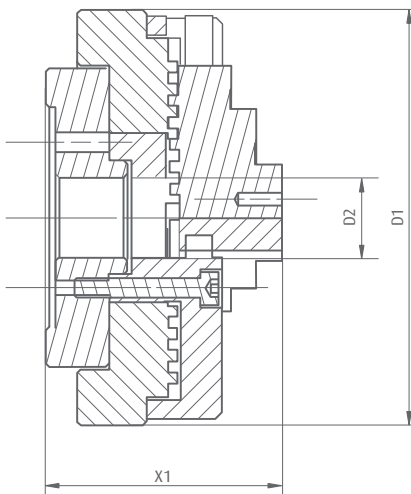
+ Spannzangen Komplett-Satz

Bestellnummer	Werkstoff	Spann-Ø	Beschreibung
263450	Stahl	0,5-10	kompletter Satz Spannzangen 0,5-10 mm (Artikel 263400-263409) Typ: ER 16

Erklärung

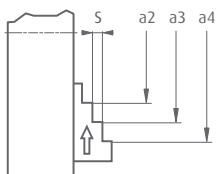
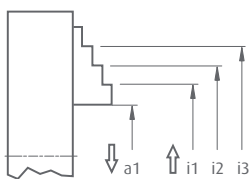
Grundsätzliches zu unseren dk Präzisions-Dreibackenfutter

dk-Präzisions-Dreibacken-Handspannfutter stehen für Qualität, Präzision und Leichtgängigkeit. Durch die kompakte Bauweise und den Einsatz von Aluminium-Körpern bei den Größen 100mm und 160mm ist eine leichte und dadurch ergonomische Bedienung in Verbindung mit Messmaschinen gesichert. Die Größen 34 mm bis 100 mm sind mit Umkehrbacken ausgestattet. Sie bieten dadurch einen sehr großen Spannbereich für die Innen- und Außenspannung. Für das 160mm Futter stehen Wechselbacken als Zubehör zur Verfügung. Über die diversen Schnittstellen werden die Backenfutter kompatibel zu den Messfixiersystemen von dk.



Technische Daten

	34 mm	50 mm	65 mm	100 mm	160 mm
d1	35	52,5	65	106	162
d2	12	11	13	15	34
x1	18,5	37,5	37,5	47,5	80



Spannbereich

	34 mm	50 mm	65 mm	100 mm	160 mm
i1	11-23	17-35	17-47	20-60	38-100
i2		35-53	35-65	40-80	90-160
i3				60-100	
a1	1-14	1-18	1-30	1-40	2,5-70
a2	20-32	18-36	18-48	28-66	42-120
a3		36-54	36-66	48-84	100-160
a4				68-102	
s	4,3	4	4	4,5	10

Schnittstellen

Schnittstelle	34 mm	50 mm	65 mm	100 mm	160 mm
SWA 39	329000	329705	329700	283220	330310
SWA 5	329010				
3 x M2	329030				
3 x M4		329720	329710		
4 x M6				283225	330315
Platte 30x30x8	329020				
MK 2		329725	329715		



SWA 39



3 x M4



MK 2



SWA 5

Anwendungsbeispiel



Präzisions-Dreibackenfutter 34 mm

Beschreibung

Von Hand bedienbares Dreibacken-Kranzspannfutter mit werkzeuglos umkehrbaren Backen zum Innen- und Außenspannen rotationssymmetrischer Werkstücke.

Genauigkeit Backenfutter ohne weitere Anbauten:

Rundlauf < 0,03 mm

Planlauf < 0,01 mm

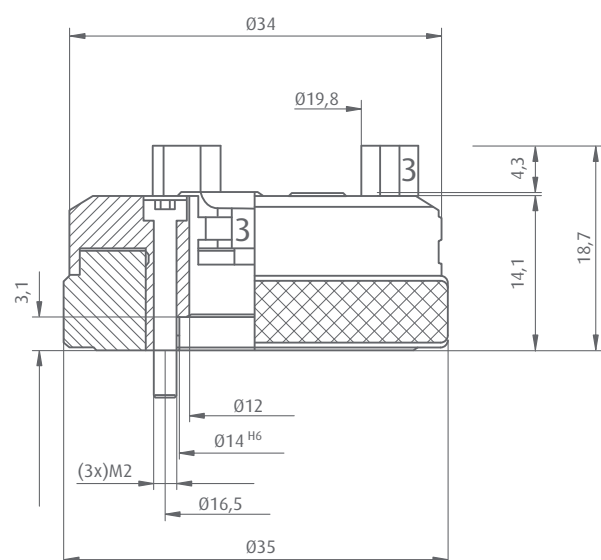
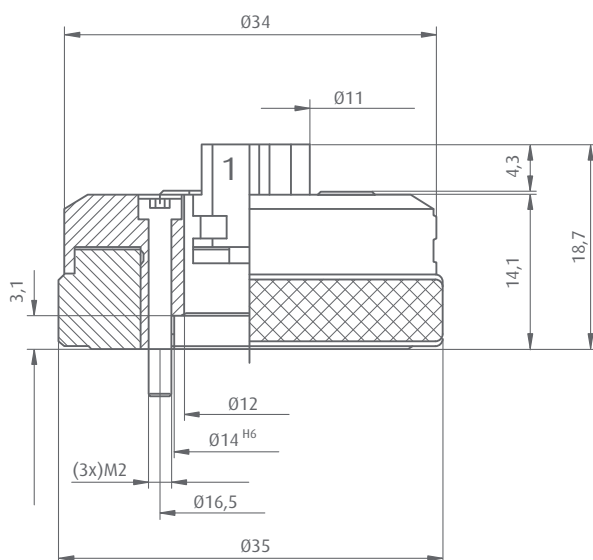
Wiederholgenauigkeit < 0,01 mm

Mit Schnellwechseladapter SWA39.

Alternativ mit Schnellwechseladapter SWA5, der gleichzeitig auch über dessen Außendurchmesser (14 mm) gespannt werden kann.

Werkstoff

komplett aus Edelstahl.



Bestellnummer	Größe	Anschluss	Höhe
329000	34	SWA 39	72
329010	34	SWA 5	38,5
329020	34	Platte 30 x 30 8	26,5
329030	34	3 x M2 auf D 16,5	18,5

Achtung: Artikel 329030 ist nur in Verbindung mit kundenspezifischen Aufbauten anwendbar!

Anwendungsbeispiel



Präzisions-Dreibackenfutter 50 mm

Beschreibung

Von Hand bedienbares Dreibacken-Kranzspannfutter mit werkzeuglos umkehrbaren Backen zum Innen- und Außenspannen rotationssymmetrischer Werkstücke. Mit Stiftbohrungen und 2 Sets unterschiedlich hoher Stifte zur erhöhten Fixierung von Teilen, um diese allseitig zugänglich zu machen.

Stiftbohrungen $\varnothing 2$, Tiefe 7 mm.

Genauigkeit Backenfutter ohne weitere Anbauten:

Rundlauf < 0,03 mm

Planlauf < 0,01 mm

Wiederholgenauigkeit < 0,01 mm

Mit Schnellwechseladapter SWA39.

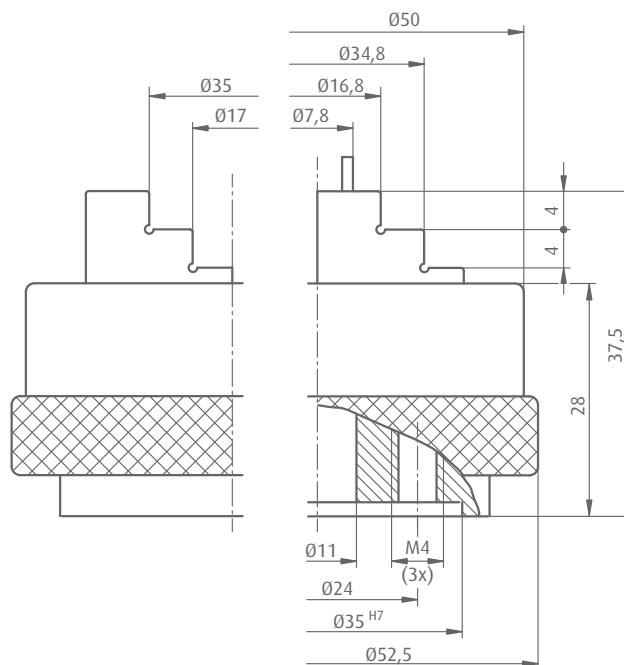
Alternativ mit Befestigungsbohrungen oder MK2-Aufnahme.

Werkstoff

Stahl und Aluminium mit Hardcoat.

Lieferumfang

Mit Bedienwerkzeug und 2 Sätzen à 3 Stiften mit Länge 12 und 18 mm.



Bestellnummer	Größe	Anschluss	Höhe	Abb.
329705	50	SWA 39	58	1
329720	50	3 x M4	38	2
329725	50	MK 2*	46,5	3

* weitere Aufnahmen auf Anfrage erhältlich.

SWA 39

M ...

MK 2

+ Auflage als Tiefenanschlag für Backenfutter

Beschreibung

1 Satz Auflagen als Tiefenanschlag zur Erreichung wiederholgenau gleicher Positionen der eingespannten Werkstücke.

Werkstoff

Technischer Kunststoff.

Lieferumfang

3 Auflagen unterschiedlicher Höhen.



Bestellnummer	Eignung für	Setinhalt	Höhe 1	Höhe 2	Höhe 3
283250	Backenfutter 50 und 65 mm	3 Stück	3	5	7

+ Blockbacken für Backenfutter

Beschreibung

1 Satz weiche Backen zur anwendungsspezifischen Nacharbeit der Geometrie.

Werkstoff

Bronze



Bestellnummer	Eignung für	Setinhalt
329730	Backenfutter 50 und 65 mm	3 Stück

Anwendungsbeispiel



Präzisions-Dreibackenfutter 65 mm

Beschreibung

Von Hand bedienbares Dreibacken-Kranzspannfutter mit werkzeuglos umkehrbaren Backen zum Innen- und Außenspannen rotationssymmetrischer Werkstücke. Mit Stiftbohrungen und 2 Sets unterschiedlich hoher Stifte zur erhöhten Fixierung von Teilen, um diese allseitig zugänglich zu machen.

Stiftbohrungen $\varnothing 2$, Tiefe 7 mm.

Genauigkeit Backenfutter ohne weitere Anbauten:

Rundlauf < 0,03 mm

Planlauf < 0,01 mm

Wiederholgenauigkeit < 0,01 mm

Mit Schnellwechseladapter SWA39.

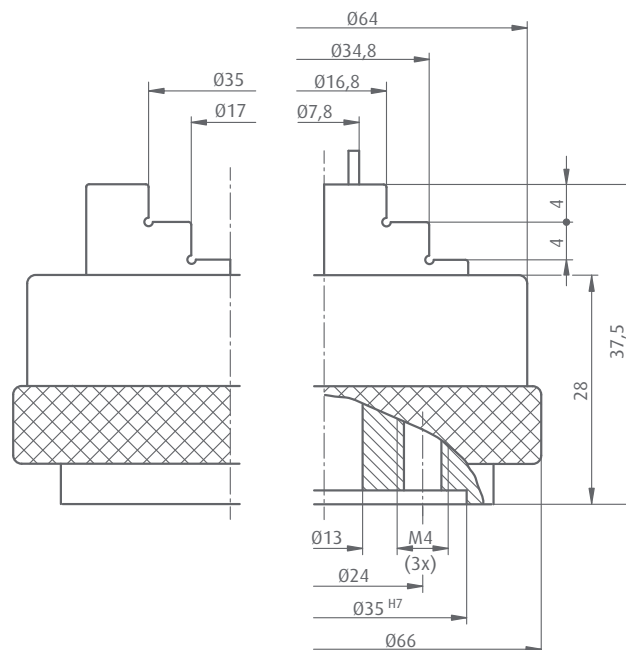
Alternativ mit Befestigungsbohrungen oder MK2-Aufnahme.

Werkstoff

Stahl und Aluminium mit Hardcoat.

Lieferumfang

Mit Bedienwerkzeug und 2 Sätzen à 3 Stiften mit Länge 12 und 18 mm.



Bestellnummer	Größe	Anschluss	Höhe	Abb.
329700	65	SWA 39	58	1
329710	65	3 x M4	38	2
329715	65	MK 2*	46,5	3

* weitere Aufnahmen auf Anfrage erhältlich.

SWA 39

M ...

MK 2

+ Auflage als Tiefenanschlag für Backenfutter

Beschreibung

1 Satz Auflagen als Tiefenanschlag zur Erreichung wiederholgenau gleicher Positionen der eingespannten Werkstücke.

Werkstoff

Technischer Kunststoff.

Lieferumfang

3 Auflagen unterschiedlicher Höhen.



Bestellnummer	Eignung für	Setinhalt	Höhe 1	Höhe 2	Höhe 3
283250	Backenfutter 50 und 65 mm	3 Stück	3	5	7

+ Blockbacken für Backenfutter

Beschreibung

1 Satz weiche Backen zur anwendungsspezifischen Nacharbeit der Geometrie.

Werkstoff

Bronze



Bestellnummer	Eignung für	Setinhalt
329730	Backenfutter 50 und 65 mm	3 Stück

Anwendungsbeispiel



Präzisions-Dreibackenfutter 100 mm

Beschreibung

Von Hand bedienbares Dreibacken-Kranzspannfutter mit werkzeuglos umkehrbaren Backen zum Innen- und Außenspannen rotationssymmetrischer Werkstücke. Mit Stiftbohrungen $\varnothing 3$, Tiefe 8 mm und 3 Sets unterschiedlich hoher Stifte zur erhöhten Fixierung von Teilen, um diese allseitig zugänglich zu machen.

Genauigkeit Backenfutter ohne weitere Anbauten:

Rundlauf < 0,03 mm

Planlauf < 0,01 mm

Wiederholgenauigkeit < 0,01 mm

Zur Gewichtsreduzierung Gehäuse aus Aluminium.

Mit Schnellwechseladapter SWA 39.

Alternativ mit Befestigungsbohrungen.



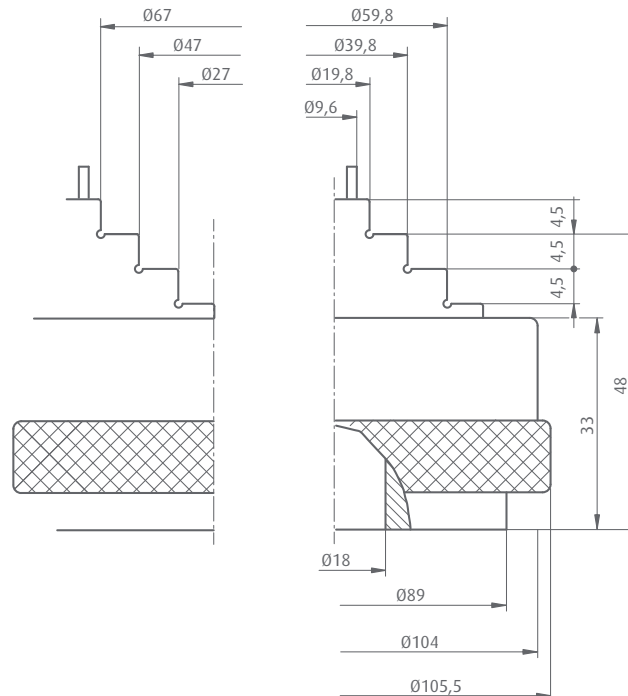
Werkstoff

Aluminium mit Hardcoat. Backen aus Stahl, gehärtet.

Lieferumfang

Mit Bedienwerkzeug und 3 Sätzen à 3 Stiften mit Länge 12, 18 und 24 mm.

↳ Anschlussmaße unten für Artikelnummer 283225.
Siehe Seite 72.



Bestellnummer	Größe	Ausführung	Höhe	Gewicht
283220	100	SWA 39	80	1,9
283225	100	4 x M 6	60	1,7

SWA 39

M ...

+ Auflage als Tiefenanschlag für Backenfutter

Beschreibung

1 Satz Auflagen als Tiefenanschlag zur Erreichung wiederholgenau gleicher Positionen der eingespannten Werkstücke.

Werkstoff

Technischer Kunststoff.

Lieferumfang

3 Auflagen unterschiedlicher Höhen.



Bestellnummer	Eignung für	Setinhalt	Höhe 1	Höhe 2	Höhe 3
283255	Backenfutter 100 und 160 mm	3 Stück	5	8	12

+ Blockbacken für Backenfutter

Beschreibung

1 Satz weiche Backen zur anwendungsspezifischen Nacharbeit der Geometrie.

Werkstoff

Stahl, ungehärtet.



Bestellnummer	Eignung für	Setinhalt
283230	Backenfutter 100 mm	3 Stück

Anwendungsbeispiel



Präzisions-Dreibackenfutter 160 mm

Beschreibung

Von Hand bedienbares Dreibacken-Kranzspannfutter mit werkzeuglos umkehrbaren Backen zum Innen- und Außenspannen rotationssymmetrischer Werkstücke. Mit Stiftbohrungen $\varnothing 4$, Tiefe 8 mm und 2 Sets unterschiedlich hoher Stifte zur erhöhten Fixierung von Teilen, um diese allseitig zugänglich zu machen.

Mit Schnellwechseladapter SWA 39.

Alternativ mit Befestigungsbohrungen.

Werkstoff

Aluminium mit Hardcoat. Backen aus Stahl, gehärtet.

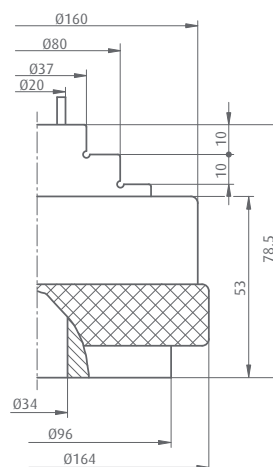
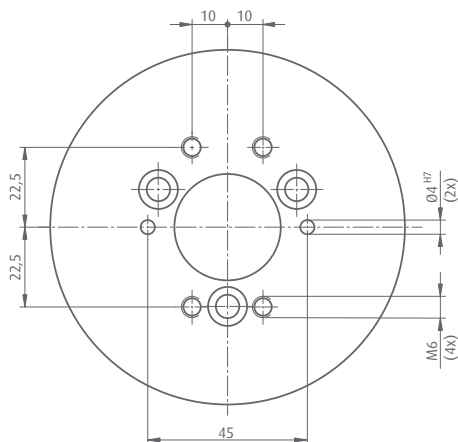
Lieferumfang

Mit Bedienwerkzeug und 2 Sätzen à 3 Stiften mit Länge 18 und 24 mm.

 Anschlussmaße unten für Futter 160 und 100 mm.



Anschluss
unten



Bestellnummer	Größe	Ausführung	Höhe	Gewicht
330310	160	SWA 39	102	4,9
330315	160	4 x M6	82	4,7

SWA 39

M ...

+ Backe, nach innen abgestuft

Bestellnummer	Werkstoff	Größe	Lieferumfang	Beschreibung
330311	Stahl	160	Satz mit 3 Backen	gehärtet



+ Blockbacke

Bestellnummer	Werkstoff	Größe	Lieferumfang	Beschreibung
330312	Stahl	160	Satz mit 3 Backen	ungehärtet



+ Auflage als Tiefenanschlag für Backenfutter

Beschreibung

1 Satz Auflagen als Tiefenanschlag zur Erreichung wiederholgenau gleicher Positionen der eingespannten Werkstücke.

Werkstoff

Technischer Kunststoff.

Lieferumfang

4 Auflagen unterschiedlicher Höhen.



Bestellnummer	Eignung für	Setinhalt	Höhe 1	Höhe 2	Höhe 3	Höhe 4
283260	Backenfutter 160 mm	4 Stück	5	8	12	18

Anwendungsbeispiel



Drehtisch mit Präzisions-Dreibackenfutter

Beschreibung

Drehbar gelagertes Dreibacken-Handspannfutter mit hoher Rundlaufgenauigkeit. Zum Innen- und Außenspannen rotationssymmetrischer Werkstücke. Mit Stiftbohrungen $\varnothing 2$, Tiefe 7 mm und Sets unterschiedlich hoher Stifte zur überhöhten Fixierung von Teilen, um diese allseitig zugänglich zu machen. Mit Schnellwechseladapter SWA39. Alternativ mit Auflageplatte.

Werkstoff

Aluminium hartbeschichtet. Backen aus Stahl, gehärtet.

Lieferumfang

Mit Bedienwerkzeug und 2 Sätzen à 3 Stiften mit Länge 12 und 18 mm.



Anwendungsbeispiel



Bestellnummer	Größe	Ausführung	Rundlauf	Höhe
267365	50	Auflageplatte	+/- 0,025	71
267370	50	SWA 39	+/- 0,025	71
267355	65	Auflageplatte	+/- 0,025	71
267360	65	SWA 39	+/- 0,025	71

SWA 39

M ...

Anwendungsbeispiel



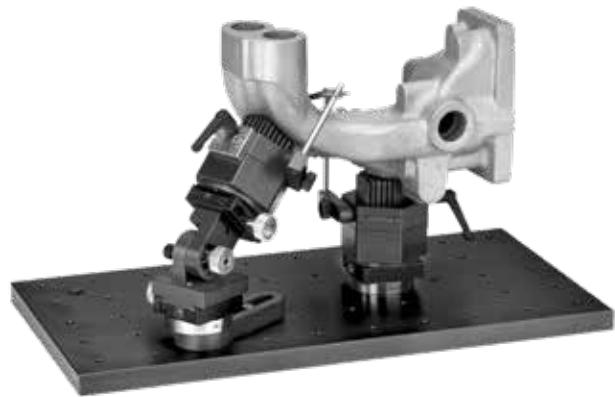
NADELFIX: fix-variable Selbstabformung von Produkten

Funktion

Werkstücke mit komplizierten Freiform-Geometrien, für welche es keine gängigen Spannaufnahmen gibt, werden mit **NADELFIX** sicher und reproduzierbar fixiert und gehalten. Dazu wird das Prüfteil zunächst in ein Feld von einzeln gefederten Stößeln bzw. Nadeln eingedrückt und danach werden die Nadeln zentral geklemmt. Die so in Sekundenschnelle entstandene exakte Negativform des Prüfteils hält das Teil mit minimaler Spannkraft – z.B. mittels eines Federspanners – in perfektem Formschluss fest. Es entstehen weder Oberflächenverletzungen, wie bei normalen Schraubstöcken, noch gibt es unzuverlässige, improvisierte Fixierungen.

Vorteile

- Hervorragende Eignung für Freiformflächen
- Sicherer und sanfter Halt durch Formschluss bei minimaler Spannkraft
- Zeitsparend und kosteneffizient durch schnelle Einstellung auf wechselnde Werkstückgeometrien
- Universelles Spannelement statt Herstellung und Lagerung produktspezifischer Sondervorrichtungen
- Einfachste und werkzeuglose Funktionsweise
- Kombinierbar mit den anderen dk-Programmen
- Systembaukasten mit vielfältigen Einsatzmöglichkeiten



NADELFIX 2.5

Beschreibung

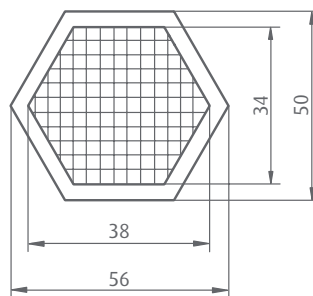
Ideal zum Spannen von Formteilen.
Mit Schnellwechelaufnahme SWA 39.

Lieferumfang

Mit Klemmeinrichtung, bestehend aus Schiene (396120), Säule (269043) und Federspanner (269038). Inkl. Befestigungsmaterial.



Anwendungsbeispiel



Bestellnummer	Stift-Ø	Auflagefläche	Gesamthöhe	Federweg
396030	2,5	38 x 34	55	max. 10

SWA 39

NADELFIX 5 Mini

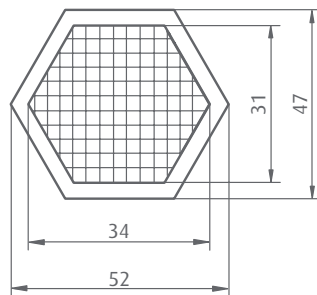
Beschreibung

Ideal zum Spannen von Formteilen.

Mit Schnellwechsellaufnahme SWA 39. Alternativ mit Schnellwechsellaufnahme SWA 8 zum flexiblen Einsatz auf Spanggelenken.

Lieferumfang

Mit Klemmeinrichtung, bestehend aus Schiene (396110), Säule (368300) und Federspanner (302800). Inkl. Befestigungsmaterial.



SWA 8

SWA 39

Bestellnummer	Stift-Ø	Auflagefläche	Gesamthöhe	Federweg	Schnittstelle	Abb.
396000	5	34 x 31	90	max. 12	SWA 39	1
396005	5	34 x 31	80	max. 12	SWA 8	2

NADELFIX 5 Midi

Beschreibung

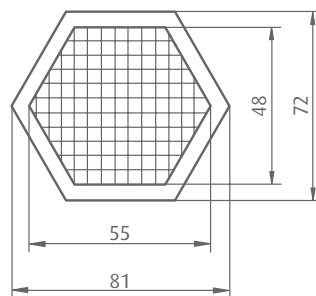
Ideal zum Spannen von Formteilen.

Mit Schnellwechsellaufnahme SWA 39.

Lieferumfang

Mit Klemmeinrichtung, bestehend aus Schiene (396110), Säule (368300) und Federspanner (302800).

Inkl. Befestigungsmaterial.



SWA 39

Bestellnummer	Stift-Ø	Auflagefläche	Gesamthöhe	Federweg
396010	5	55 x 48	80	max. 12

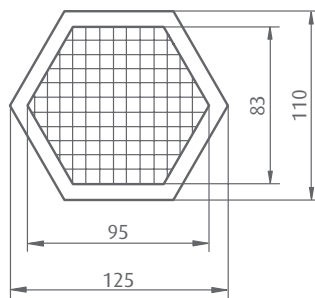
NADELFIX 5 Maxi

Beschreibung

Ideal zum Spannen von Formteilen.
Mit Schnellwechsellaufnahme SWA 39.

Lieferumfang

Mit Klemmeinrichtung, bestehend aus Schiene (396100),
Säule (368300) und Federspanner (302800).
Inkl. Befestigungsmaterial.



Bestellnummer	Stift-Ø	Auflagefläche	Gesamthöhe	Federweg
396020	5	95 x 83	90	max. 12

SWA 39

Anwendungsbeispiel



+ Befestigungsschienen

Beschreibung

Zur flexiblen Positionierung des Federspanners am „NADELFIX“.

Werkstoff

Aluminium hartbeschichtet.



Bestellnummer	Gesamtlänge	Verstellbereich	Gewinde
396120	50	34	M 4
396110	60	33	M 6

+ Säulen für Federspanner

Beschreibung

Säule zur Aufnahme von Federspannern.

Werkstoff

Edelstahl.



Bestellnummer	Säulen-Ø	Gewinde	Länge
269042	4	M 4	30
269043	4	M 4	50
269044	4	M 4	75
368100	6	M 6	30
368200	6	M 6	50
368300	6	M 6	75
368400	6	M 6	100
368500	6	M 6	125

+ Federspanner

Beschreibung

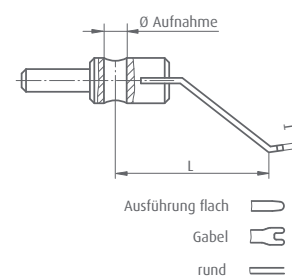
Zum einfachen und schnellen Spannen von Prüfteilen.

Werkstoff

Edelstahl.



Bestellnummer	Aufnahme-Ø	T	L	Ausführung	Abb.
269037	4	0,4	30	flach	1
343700	4	0,8	30	flach	
269038	4	1,1	40	rund	
269039	4	1,1	60	rund	
302800	6	1	50	flach	
302900	6	1	75	flach	



Kleinteilespanner glatt

Beschreibung

Kleinteilespanner mit glatter Klemmfläche zum Aufspannen kleiner Teile. In den Ausführungen mit Schnellwechseladapter SWA 39 oder mit Innengewinde M 6.

Werkstoff

Aluminium hartbeschichtet / Stahl.



Anwendungsbeispiel



Bestellnummer	Ausführung	Spannbreite	Spannweite (W)	Höhe	Abb.
275600	SWA 39	12	0,5-5	100	
276000	SWA 39	18	1,5-8	100	1
276200	SWA 39	25	3-10	120	
390200	M 6	12	0,5-5	80	
391600	M 6	18	1,5-8	80	2
276210	M 6	25	3-10	100	

SWA 39

SWA 6

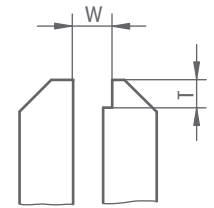
Kleinteilespanner einseitig abgesetzt

Beschreibung

Kleinteilespanner mit einseitig abgesetzter Klemmfläche zum Aufspannen kleiner Teile. In den Ausführungen mit Schnellwechseladapter SWA 39 oder mit Innengewinde M 6.

Werkstoff

Aluminium hartbeschichtet / Stahl.



Anwendungsbeispiel



Bestellnummer	Ausführung	Spannbreite	Spannweite (W)	Spannweite (T)	Höhe	Abb.
275700	SWA 39	12	1-5	2	100	
276100	SWA 39	18	2,5-8	2	100	1
276300	SWA 39	25	04-10	2	120	
390300	M 6	12	1-5	2	80	
391500	M 6	18	2,5-8	2	80	2
276310	M 6	25	4-10	2	100	

SWA 39

SWA 6

Kleinteilespanner mit Horizontalprisma

Beschreibung

Kleinteilespanner mit Prisma horizontal. Zum Aufspannen rotations-symmetrischer Teile. In den Ausführungen mit Schnellwechseladapter SWA 39 oder mit Innengewinde M 6.

Anwendungsbeispiel



2



1



Bestellnummer	Ausführung	Spann-Ø (D)	Spannbreite	Höhe	Abb.
275800	SWA 39	3,2-6	3,5	100	
275900	SWA 39	5-8,5	5	100	1
275810	M 6	3,2-6	3,5	80	
275910	M 6	5-8,5	5	80	2

SWA 39

SWA 6

Kleinteilespanner mit Stirnprisma

Beschreibung

Kleinteilespanner mit Prisma und abgesetzter Klemmfläche, zum Aufspannen rotations-symmetrischer Teile. Montiert auf Schnellwechseladapter SWA 39 oder mit Innengewinde M 6.

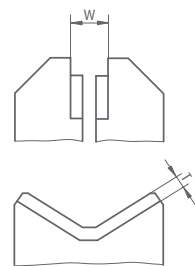
Anwendungsbeispiel



2



1



Bestellnummer	Ausführung	Spann-Ø	Spannweite (W)	Spanntiefe (T)	Höhe	Abb.
277305	SWA 39	3-25	3-6	2	100	1
277320	SWA 39	5-35	4-10	2	100	
277300	SWA 39	6-55	4-12	3	120	
390010	M 6	3-25	3-6	2	80	2
277315	M 6	5-35	4-10	2	80	
277325	M 6	6-55	4-12	3	100	

SWA 39

M 6

Kleinteilespanner mit Innenklemmung

Beschreibung

Kleinteilespanner mit Innenklemmung zur Aufnahme in Bohrungen. Die Spanndurchmesser sind um jeweils 3 mm abgestuft (276800 + 276805 erste Abstufung 4 mm). Montiert auf Schnellwechseladapter SWA 39 oder mit Gewindeaufnahme M 6.



Bestellnummer	Ausführung	Spann-Ø	Höhe Abstufung	Höhe	Abb.
276800	SWA 39	5-30	2	120	1
276805	M 6	5-30	2	100	2

SWA 39

M 6

Anwendungsbeispiel



Anschlag für Kleinteilespanner

Beschreibung

Anschlag zur reproduzierbaren Aufspannung von Kleinteilen für alle Ausführungen von Kleinteilespannern mit SWA 39 Adapter.

Lieferumfang

Mit Anschlußgewinde M 6 sowie einer abgeflachten Spitze und einer Kugelspitze $\varnothing 2$ mm (Spitzenaufnahme M 2,5).



Bestellnummer	Ausladung
277500	100

M 6

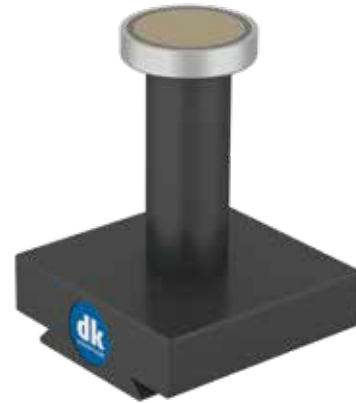
Anwendungsbeispiel



Magnetspannaufnahmen permanent

Beschreibung

Permanent-Magnetplatte zum einfachen und schnellen Fixieren von Stahlteilen. Montiert auf Schnellwechseladapter SWA 39.



Bestellnummer	Höhe	Magnet-Ø	Haltekraft (N)	Gewicht
278000	80	32	350	0,29

SWA 39

Magnetspannaufnahmen schaltbar

Beschreibung

Schaltbare Permanent-Magnetplatte zum einfachen und schnellen Fixieren von Stahlteilen. Montiert auf Schnellwechseladapter SWA 39.



Bestellnummer	Höhe	Magnet-Ø	Haltekraft (N)	Gewicht	Abb.
278200	70	50	85	0,86	1
278210	85	80	500	2,50	

SWA 39

Magnetprisma permanent

Beschreibung

Permanent Magnetprisma 90° zum Spannen von rotationssymmetrischen Teilen. Montiert auf Schnellwechseladapter SWA 39.

Werkstoff

Aluminium hartbeschichtet.



Bestellnummer	Spannbereich	Prismenlänge	Haltekraft (N)	Höhe
313700	Ø 15–35	16	15	100

SWA 39

Magnetprisma schaltbar

Beschreibung

Schaltbares Magnetprisma zum Spannen von rotationssymmetrischen Teilen. Mit Aufnahmebohrung für verstellbaren Längenanschlag. Montiert auf Schnellwechseladapter SWA 39.

Werkstoff

Aluminium hartbeschichtet / Stahl.

↳ Längenanschlag siehe Seite 43 + 46.



Bestellnummer	Spannbereich	Prismenlänge	Haltekraft (N)	Höhe
278300	Ø 5–50	37	800	80
278310	Ø 5–50	67	1000	80

SWA 39

Prisma klein mit Federspanner

Beschreibung

Kleinprisma 120°, zum Spannen von rotationssymmetrischen Teilen mittels Federspanner.
Montiert auf Schnellwechseladapter SWA 39.

Werkstoff

Aluminium / Edelstahl.

Lieferumfang

Mit Bügel (343800) und Federspanner (343700).

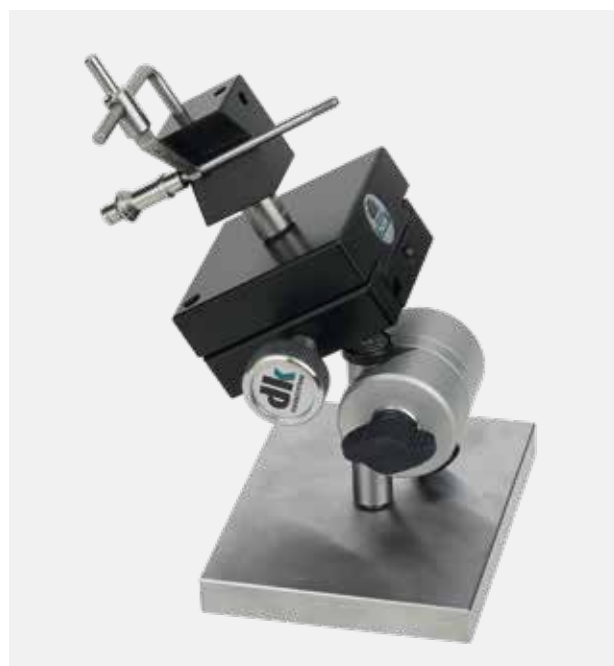


Bestellnummer	Spannbereich	Prismenlänge	Prismenbreite	Anschluss	Höhe	Abb.
277410	Ø 2-25	10	30	SWA 39	65	1
277400	Ø 2-25	25	30	SWA 39	45	2
267900	Ø 2-25	25	30	SWA 5	25	3

SWA 39

SWA 5

Anwendungsbeispiel



Prisma

Beschreibung

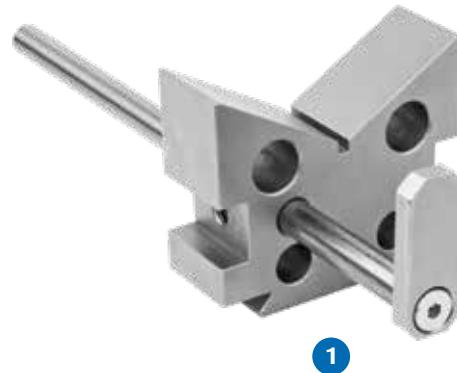
Prisma 120° zur Aufnahme von rotationssymmetrischen Prüfteilen. Verstellbarer Längenschlag für reproduzierbare Aufspannungen. Mit integriertem Schnellwechseladapter SWA 39 in Prismensohle und SWA 8 Anschlussmöglichkeit (nur 272700). Außerdem mit seitlichen Gewindebohrungen zur Aufnahme einer Bandspanneinrichtung, eines Spannbügels oder eines Federspanners.

Werkstoff

Stahl gehärtet.

Lieferumfang

Mit verstellbarem Längenschlag (318110).



Bestellnummer	Prismenlänge	Prismenbreite	Prismenaufnahme	Abb.
272700	20	60	120°	1
272810	60	60	120°	

SWA 39

SWA 8

Anwendungsbeispiel



+ Spannbügel

Beschreibung

Zum Spannen von rotations-symmetrischen Teilen.

Material

Aluminium.



Bestellnummer	Spannbereich
272920	Ø 4-45 (für 120° Prisma)

+ Federspanner mit Befestigung

Beschreibung

Zum einfachen und schnellen Spannen von Teilen.

Lieferumfang

Mit Federspanner (302800), Säule (368300) und Säulenhalter (272910).



Bestellnummer	Spannbereich
272930	Ø 4-90 (für 120° Prisma)

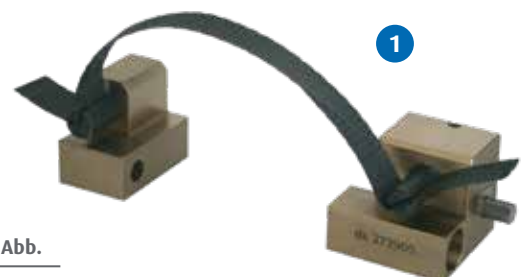
+ Bandspanneinrichtung

Beschreibung

Ideal zum Spannen von unförmigen Teilen.

Lieferumfang

Mit Befestigungsschraube M 5, Bedienwerkzeug und 5 m Spannband.



Bestellnummer	Spannbereich	Beschreibung	Abb.
272900	Ø 15-100	Standard	1
272850	Ø 15-100	Extra stark	
272855	Adapter zur Montage von 272850 auf T-Nut 6		
272902	einstellbarer Drehmomentschlüssel		

Prismenpaare verstellbar auf T-Nut 6

Beschreibung

Prismenpaare für T-Nut. Der Spannbereich lässt sich beliebig verstellen. Mit seitlichen Gewindebohrungen zur Aufnahme einer Bandspanneinrichtung oder eines Federspanners. Artikel 306500 mit Befestigungsbohrung für Anschläge.

↳ *Längenanschläge siehe Seite 43 + 46 (Anschlag bei Schraubstücke).*

Werkstoff

Aluminium hartbeschichtet / Stahl.

Lieferumfang

Mit Schrauben und Nutensteinen.



Bestellnummer	Prisma	Prismenlänge	Höhe	Abb.
305500	120°	18	42	1
305700	120°	25	42	
306500	120°	40	52	

T-Nut 6

Anwendungsbeispiel



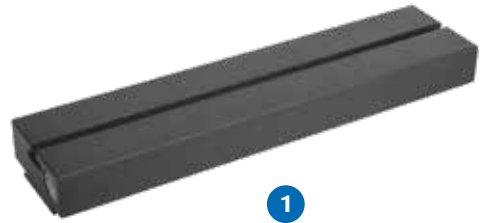
+ Adapterplatten mit T-Nut 6

Beschreibung

Basisplatte mit T-Nut 6 zur Aufnahme von diversen Modulen wie zum Beispiel den Aufbauelementen aus dem Programm *SPANNFIX*. Mit Schnellwechseladapter SWA 39 zum Aufsetzen auf die SWA 39 Basiselemente.

Werkstoff

Aluminium hartbeschichtet / Stahl.



Bestellnummer	Länge	Breite	Höhe	Abb.
305000	140	60	24	
305100	250	60	24	1
305110	500	60	24	

T-Nut 6
SWA 39

+ Federspanner mit Befestigung

Beschreibung

Zum einfachen und schnellen Spannen von Teilen.

Lieferumfang

Mit verstellbarem Federspanner (302810), Säule (368500) und Säulenhalter (272910).



Bestellnummer	Spannbereich
272940	Ø 40-120

↳ Weitere Federspanner im Programm *Spannfix PRO* siehe Seite 130 + 133

+ Bandspanneinrichtung

Beschreibung

Ideal zum Spannen von unförmigen Teilen.

Lieferumfang

Mit Befestigungsschraube M 5, Bedienwerkzeug und 5 m Spannband.



Bestellnummer	Spannbereich	Beschreibung
272900	ab ca. Ø 40	Standard
272850	ab ca. Ø 40	Extra stark
272902	einstellbarer Drehmomentschlüssel	

Luftschiebefuß Airbase

Beschreibung

Basisbefestigung für SWA 39 Modulelemente auf glatten Unterlagen. Leichtes Gleiten mit Luftkissen. Fixieren durch Vakuum. Anschlussmodule mit Schnittstelle SWA 39. Maximale Tragkraft ca. 15 kg. Betriebsdruck 4,5 bis 6 bar. Betrieb nur mit öl- und wasserfreier Luft.

Mit Anschluss zur Vakuum-Erzeugung in weiteren Elementen, die angeschlossen werden können.



Bestellnummer	Länge	Breite	Höhe	Gewicht
270200	300	200	110	3,3

SWA 39

Vakuumsannplatten – rund

Beschreibung

Runde Vakuumsannplatte aus hochfestem Aluminium. Mit Abdichtrillen und Anschlag für reproduzierbare Aufnahme von Teilen. Ein-/Ausshalter mit Schnellentlüftung. Montiert auf Schnellwechseladapter SWA 39.

Werkstoff

Aluminium.

Lieferumfang

Mit Dichtschnur und Anschlusschlauch (D 5).



Bestellnummer	Saugfläche max.
294700	Ø 30

SWA 39

Vakuumpannplatte – quadratisch

Beschreibung

Vakuumpannplatte aus hochfestem Aluminium. Mit Abdicht-
rillen und Anschlägen für die reproduzierbare Aufnahme von
Teilen. Ein-/Ausschalter mit Schnellentlüftung. Montiert auf
Schnellwechseladapter SWA 39.

Werkstoff

Aluminium.

Lieferumfang

Mit Dichtschnur und Anschlusschlauch (D 5).



Bestellnummer

Saugfläche max.

294000

100 x 100

SWA 39

Anwendungsbeispiel



Spannset „A“

Beschreibung

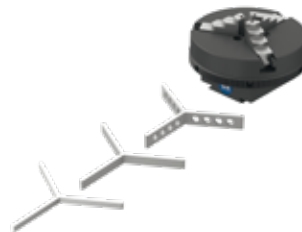
Set „A“ mit Basis-, Aufbau- und den wichtigsten Spannelementen. Präzisions-Schraubstock und im erweiterten Set auch das Backenfutter können entweder direkt auf dem Schnellspann-Grundhalter quasi als Nullpunktspannung fixiert werden. Alternativ wird eine Schwenkeinheit dazwischen platziert, welche Spannelement und Werkstück frei im dreidimensionalen Raum positioniert. So erfolgt die Nullpunktspannung mit variabler Ausrichtung im Raum und ist mittels Skala für verschiedene Werkstücke immer wieder exakt reproduzierbar.

Bestellhinweis

Bei Bestellung den passenden Schnellspannhalter auswählen oder geben Sie uns bei Bestellung die vorhandene Gewindegröße bzw. T-Nut Ihres Messtisches an.

Set „A3+“

Set „A3“



Setvarianten

Bestellnummer	Bezeichnung
340530	Spannset „A3“
340540	Spannset „A3+“

Setinhalte

Bestellnummer	Bezeichnung	Set „A3“	Set „A3+“
308200	Präzisions-Schraubstock 80 mm	1	1
307800	Zylinderstifte für Schraubstockbacken mit gerader Auflagefläche (4 Stk.)	1	1
326600	Zylinderstifte für Schraubstockbacken mit schräger Auflagefläche (4 Stk.)	1	1
283220	Präzisions-Dreibackenfutter 100 mm		1
314010	Schnellspannhalter Schwenkeinheit	1	1
283255	Auflageset als Tiefenanschlag für 100er Backenfutter mit Höhe 5, 8 und 12 mm		1
siehe unten	Schnellspannhalter	1	1

Bestellnummer	Befestigung
285206	M 6
285208	M 8
285210	M 10
285212	M 12
285300	T-Nut

Spannset „B“

Beschreibung

Set „B“ mit Basis-, Aufbau- und den wesentlichen Spannelementen. Präzisions-Schraubstock mit umfangreichem Zubehör, Backenfutter und Kleinteilespanner können entweder direkt auf dem Schnellspann-Grundhalter quasi als Nullpunktspannung fixiert werden. Alternativ wird eine Dreh- und Schwenkeinheit dazwischen platziert, welche Spannelement und Werkstück frei im dreidimensionalen Raum positioniert. So erfolgt die Nullpunktspannung mit beliebiger Ausrichtung im Raum und ist mittels Skalen für verschiedene Werkstücke immer wieder exakt reproduzierbar.

Bestellhinweis

Bei Bestellung den passenden Schnellspannhalter auswählen oder geben Sie uns bei Bestellung die vorhandene Gewindegröße bzw. T-Nut Ihres Messtisches an.



Setvariante

Bestellnummer	Bezeichnung
340615	Spannset „B“

Setinhalte

Bestellnummer	Bezeichnung	Menge
282100	Schraubstock 50 mm komplett mit Zubehör	1
329700	Backenfutter 65 mm	1
283250	Auflageset als Tiefenanschlag für 65er Backenfutter mit Höhen 3, 5 und 7 mm	1
275600	Kleinteilespanner glatt	1
314020	Schnellspannhalter Dreh- und Schwenkeinheit	1
siehe unten	Schnellspannhalter als Basis	

Bestellnummer	Befestigung
285206	M 6
285208	M 8
285210	M 10
285212	M 12
285300	T-Nut

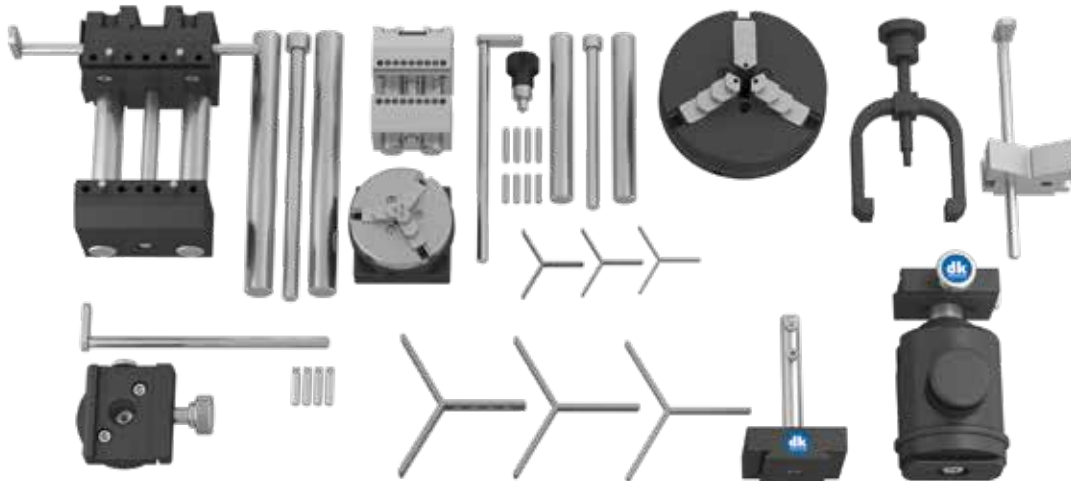
Spannset „C“

Beschreibung

Set „C“ mit Basis-, Aufbau- und vielen Spannelementen unterschiedlicher Größe. Präzisions-Schraubstock 50 mm mit umfangreichem Zubehör, Schraubstock 80 mm, Backenfutter 65 und 100 mm, Kleinteilespanner sowie Prisma mit Anschlag und Spannbügel können entweder direkt auf dem Schnellspann-Grundhalter quasi als Nullpunktspannung fixiert werden. Alternativ wird eine 3D-Verstelleinheit dazwischen platziert, welche Spannelement und Werkstück frei im dreidimensionalen Raum positioniert. So erfolgt die Nullpunktspannung verschiedenster Werkstückgeometrien und -größen mit beliebiger Ausrichtung im Raum.

Bestellhinweis

Bei Bestellung den passenden Schnellspannhalter auswählen oder geben Sie uns bei Bestellung die vorhandene Gewindegröße bzw. T-Nut Ihres Messtisches an.



Setvarianten

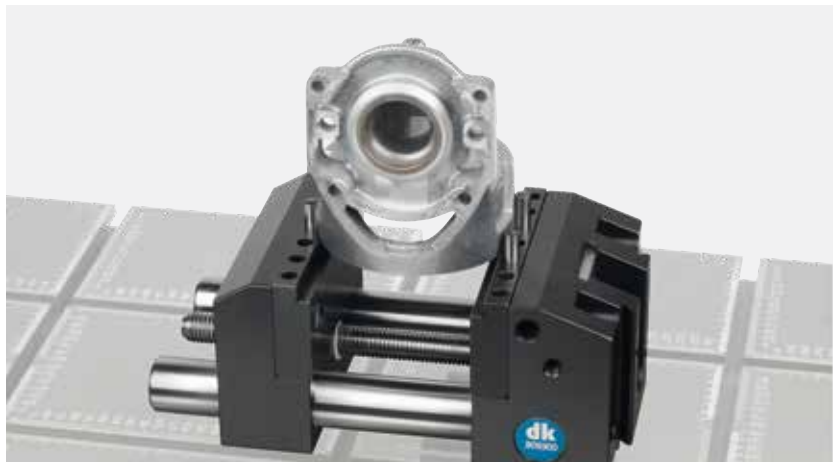
Bestellnummer	Bezeichnung
340700	Spannset „C“

Setinhalte

Bestellnummer	Bezeichnung	Menge
282100	Schraubstock 50 mm komplett mit Zubehör	1
282300	Set Zylinderstifte abgesetzt für Schraubstock 50 mm	1
308300	Schraubstock 80 mm, über 3x SWA 39 in 3 Ebenen aufspannbar	1
307800	Set Zylinderstifte abgesetzt für Schraubstock 80 mm	1
329700	Backenfutter 65 mm	1
283250	Auflageset als Tiefenanschlag für 65er Backenfutter mit Höhe 3, 5 und 7 mm	1
283220	Backenfutter 100 mm	1
283255	Auflageset als Tiefenanschlag für 100er Backenfutter mit Höhe 5, 8 und 12 mm	1
272700	Prisma 120°	1
272920	Spannbügel für Prisma	1

Bestellnummer	Bezeichnung	Menge
275600	Kleinteilespanner glatt	1
270500	Schwenkeinheit Kugelgelenk	1
siehe unten	Schnellspanhalter als Basis	
Bestellnummer	Befestigung	
285206	M 6	
285208	M 8	
285210	M 10	
285212	M 12	
285300	T-Nut	

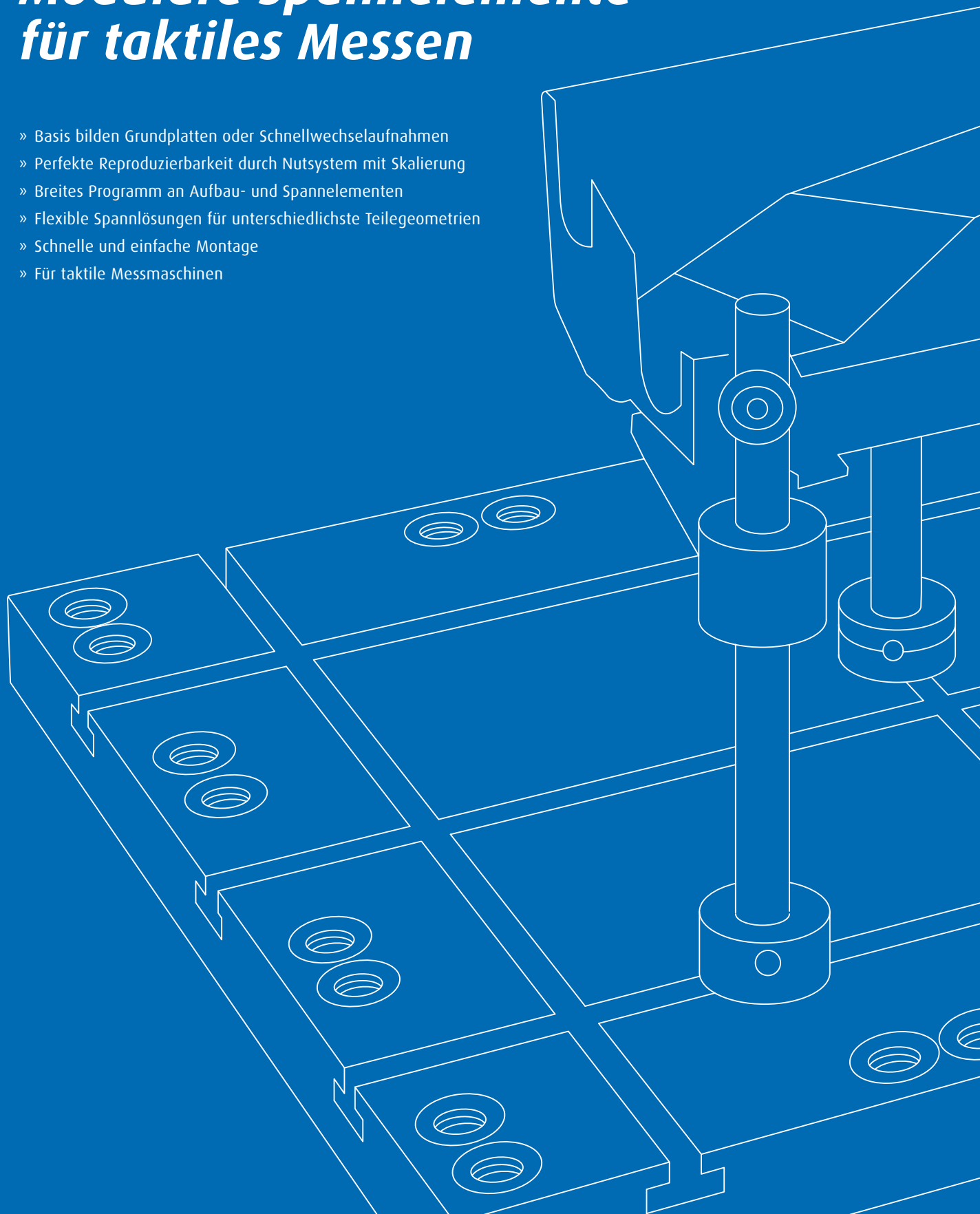
Anwendungsbeispiele



SPANNFIX PRO

Modulare Spannelemente für taktiles Messen

- » Basis bilden Grundplatten oder Schnellwechsellahmen
- » Perfekte Reproduzierbarkeit durch Nutsystem mit Skalierung
- » Breites Programm an Aufbau- und Spannelementen
- » Flexible Spannlösungen für unterschiedlichste Teilegeometrien
- » Schnelle und einfache Montage
- » Für taktile Messmaschinen



Basiselemente
+ Zubehör



Grundplatten mit T-Nut

Seite 104



Zwischenplatten

Seite 105



Aufspannrahmen mit T-Nut

Seite 106

Aufbauelemente
+ Zubehör



Nutensteine mit Innengewinde

Seite 108



Nutensteine mit Außengewinde

Seite 108



Satellitenaufnahmen mit Nutenstein

Seite 109



Grundschienen M 10

Seite 110



Gundschienen M 10 XL

Seite 111



Sechskantsäulen M 8 und M 10

Seite 112



Pendelauflege M 10

Seite 113



Formauflagen M 10

Seite 113



Schnellwechselfnahmen M 10

Seite 114



Schraubbock-Satz mit Federspanner

Seite 115



T-Nut 6 Säulen für Auslegerkonstruktion mit Halter

Seite 116



Säulen ohne Halter

Seite 117



Säulenkreuzverbinder D 12 und M 10

Seite 117



Ausleger

Seite 118



Auflagekuppen für Ausleger

Seite 119



Brückenauflagen

Seite 120



Aufnahmen mit T-Nut

Seite 121



Prismenpaar verstellbar

Seite 121



Verstellbarer Anschlag

Seite 122



Verlängerungen für Spannauflagen

Seite 124



Prismenpaare verstellbar

Seite 125



Spannauflagen mit Niederzugbacke

Seite 125



Gewindeadapter

Seite 126



Säulen mit Gewinde

Seite 127



Spanngelenke

Seite 128

Spannelemente
+ Zubehör



Federspanner

Seite 130



Säulen mit Gewinde für Federspanner

Seite 131



Halteplatten für Säulen

Seite 132



Federspanner mit Schnellwechsellaufnahmen

Seite 133



Kniehebelspanner mit Auflage

Seite 134



Spannzwingen

Seite 136



Spannzwingen mit Führungsstift

Seite 137



Zugspanner

Seite 138



Prismenauflage mit Federspanner

Seite 138



Klemmen

Seite 139



Prismenpaare zur direkten Aufnahme von Spannelementen

Seite 140



Reitstock

Seite 142

Vakuum-Systeme
+ Zubehör



Saugnapfe

Seite 144

Vakuumpumpen

Seite 146



Vakuumpumpe für Druckluftbetrieb

Seite 146

SWA 39 Verknüpfung



Schnellspannhalter für T-Nut

Seite 148



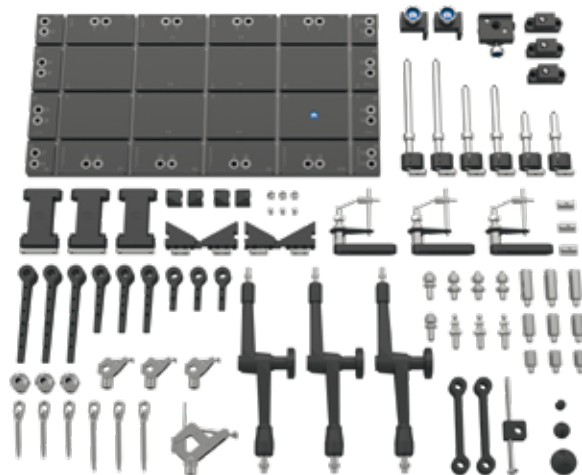
SPANNFIX PRO Basisset

Seite 150



SPANNFIX PRO Ausbauset

Seite 151



SPANNFIX PRO Kompletzset

Seite 152

Exakt reproduzierbare Vorrichtungen durch Skalen und Winkelausrichtung

Genau positionieren, fixieren und spannen bei optimaler Zugänglichkeit des Werkstücks erfolgt für komplexere Geometrien mit Vorrichtungen aus dem Baukastensystem SPANNFIX PRO. Dieses besteht aus Basis-, Aufbau- und Spannelementen, welche über einheitliche Schnittstellen miteinander verbunden werden. Im Sinne von Gesamtwirtschaftlichkeit und Nachhaltigkeit können so die Konfigurationen immer wieder zerlegt und identisch oder eben völlig anders neu aufgebaut werden. Speziell während der Produktentwicklung, wo i.d.R. noch Änderungen einfließen, lässt sich der Aufbau spielend leicht an geänderte Maße oder Formen anpassen. Statt Lager füllender Sonderspannelemente des klassischen Vorrichtungsbaus, die nicht anpassbar und demzufolge nach dem Produktlebenszyklus des Prüfteils Schrott sind, nutzen Profis Modulsysteme mit intelligenten Komponenten. Da diese erst dann sinnvoll sind, wenn genügend verschiedene Basis-, Aufbau- und Spannelemente ein funktionelles Programm bilden, bietet SPANNFIX PRO nicht nur eine Fülle von Einzelteilen, sondern auch deren problemlose Kombination mit anderen dk-Fixiersystemen.



**FAST
REASSEMBLY
LIFELONG**

Basiselemente

- 1 Grundplatte mit T-Nut (Seite 104)
Weitere Grundplatten (Seite 105-107)



Aufbauelemente

- 2 T-Nut 6 Säulen (Seite 116)
- 3 Ausleger (Seite 118)
- 4 Satellitenaufnahme (Seite 109)





Spannelemente

- 5 Sechskantsäulen M8 + M10 (Seite 112)
Weitere Säulen (Seite 116-117)



- 6 Verstellbarer Anschlag (Seite 122)



- 7 Federspanner (Seite 130)
Weitere (Seite 133)



- 8 Kniehebelspanner mit Auflage (Seite 134)



Grundplatten mit T-Nut

Beschreibung

Grundplatte mit T-Nut 6 und Anschlussgewinden. Mit Skalierung zur exakten und reproduzierbaren Positionierung der Fixierelemente.

Werkstoff

Aluminium hartbeschichtet / Gewindebuchsen Edelstahl.

☞ Sonderanfertigungen auf Anfrage. Komplettssets mit Fixierelementen ab Seite 150-153.



Mit Skalierung

Bestellnummer	Abmessung	Skalierung	Längs-/Quernuten	Gewinde	Gewicht
281200	400 x 400 x 24	mit	4/4	M 8	10,2
280500	500 x 250 x 24	mit	2/4	M 8	10,5
280800	600 x 300 x 24	mit	3/5	M 8/M 10	12,4
280900	800 x 400 x 24	mit	4/6	M 8/M 10	22,4

Anwendungsbeispiel



Zwischenplatte T-Nut 6

Beschreibung

Platten mit T-Nut zur Montage auf Grundplatten mit T-Nut oder M 6-Aufnahmegewinde. Für x/y-Verstellung.

Werkstoff

Aluminium hartbeschichtet.



Bestellnummer	Nutenzahl	Länge	Breite	Höhe	Gewicht
325100	3	117	117	20	0,68

T-Nut 6

T-Nut 6
M 6

Zubehör

+ Handgriff

Beschreibung

Griffe zur Befestigung in T-Nut, für den bequemen Transport von Grundplatten mit T-Nut.

Lieferumfang

1 Satz mit 2 Handgriffen und Befestigungsmaterial.



Bestellnummer	Länge	Höhe
328500	150	45

T-Nut 6

Aufspannrahmen mit T-Nut

Beschreibung

Nutschienen mit T-Nut 6, verschraubbar zu Winkelkonstruktion oder komplettem Rahmen. Mit Skalierung zur exakten und reproduzierbaren Positionierung der Fixierelemente.

Werkstoff

Aluminium hartbeschichtet.



Rahmenkonstruktion als Set

Bestellnummer	Beschreibung	Länge	Breite	Höhe	Gewicht
281600	Rahmenkonstruktion	500	300	24	3,6
281900	Rahmenkonstruktion	650	410	24	4,3

Einzelemente

Bestellnummer	Beschreibung	Länge	Breite	Höhe	Gewicht
281730	Querschiene	300	30	24	0,5
281735	Querschiene	350	30	24	0,6
281750	Längsschiene	500	30	24	0,8
281760	Längsschiene	600	30	24	1,1
281700	Verschraubungsset				0,1

Anwendungsbeispiel



+ Plattenbefestigung und Anschlag

Beschreibung

1 Satz Befestigungspratzen für dk-Nutplatten in der Stärke 24 mm. Die Befestigungspratzen werden auf den Grundtisch der Messmaschine geschraubt, daher Gewinde der Messmaschine beachten. Die Elemente bieten einen wiederholgenauen Anschlag und gleichzeitig die sichere Befestigung der dk-Basisplatten.



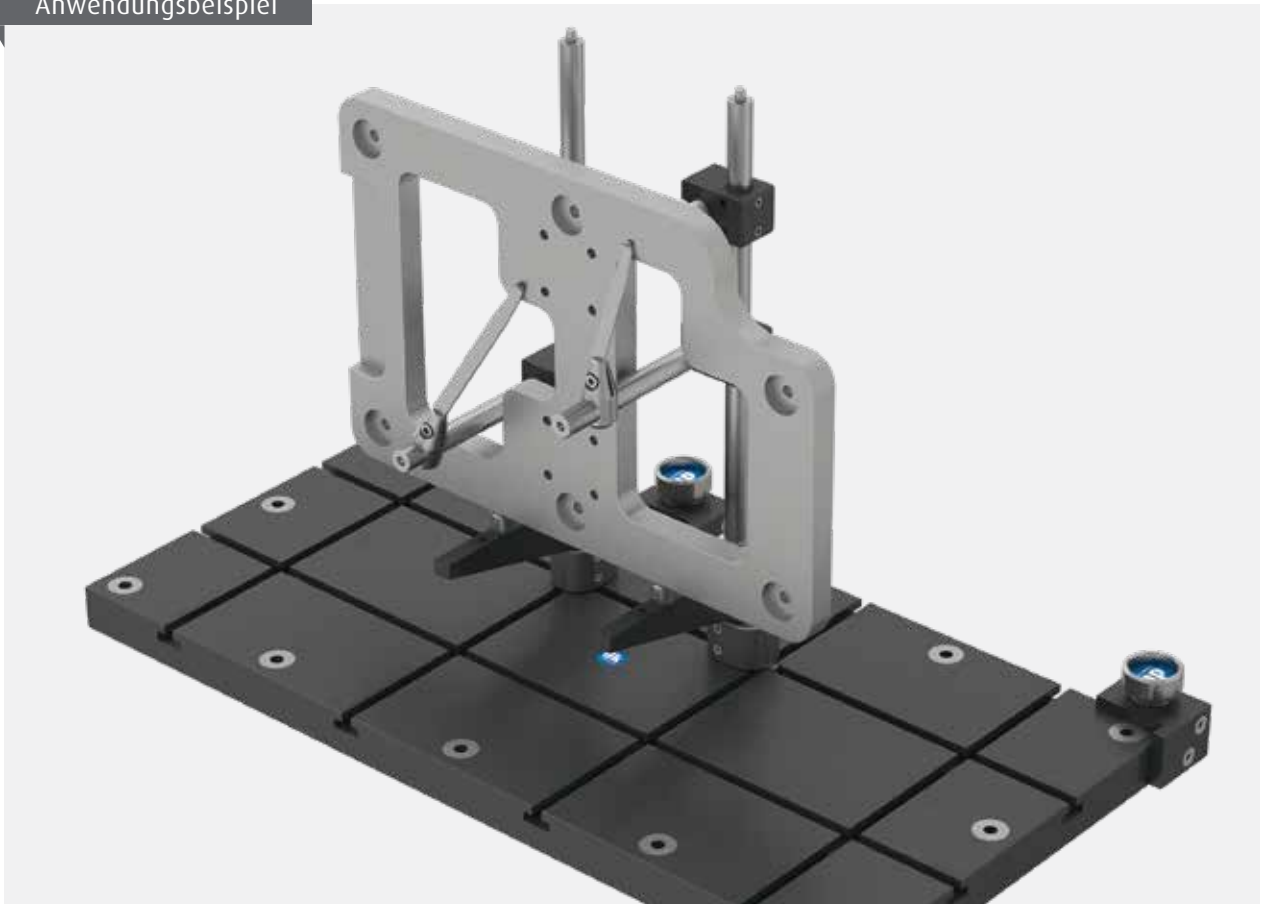
Lieferumfang

1 Satz mit Rändelmuttern.

Bestellnummer	für Plattendicke	Gewinde
281406	24	M 6
281408	24	M 8
281410	24	M 10
281412	24	M 12

M ...

Anwendungsbeispiel



Nutensteine mit Innengewinde

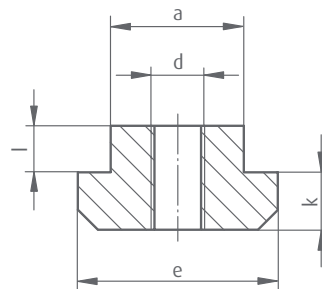
Beschreibung

Nutenstein mit M6 Innengewinde passend zu Platten und Schienen mit T-Nut 6. Als Gegenhalter für Grundschienen, Säulen, SWA39-Schnellspanhalter, oder sonstige, auch kundeneigene Aufbauelemente mit einem M6 Außengewinde.

Sondermaße für andere Nutsysteme auf Anfrage.

Werkstoff

Edelstahl.



Bestellnummer	d	a	e	k	l
326400	M 6	5,9	16	4,8	4,9

M 6
T-Nut 6

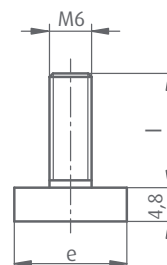
Nutensteine mit Außengewinde

Beschreibung

Nutenstein mit M6 Außengewinde passend zu Platten und Schienen mit T-Nut 6. Als Gegenhalter für Aufbauelemente mit einem M6 Innengewinde.

Werkstoff

Edelstahl.



Bestellnummer	e	l	Gewinde
326800	16	16,2	M 6

M 6
T-Nut 6

Satellitenaufnahmen mit Nutenstein

Beschreibung

Aufnahme für M 8 und M 10 Module. Mit Nutenstein für T-Nut 6 mm zum stufenlosen Positionieren auf Grundplatten.

Werkstoff

Edelstahl / Messing.

Lieferumfang

Mit Nutenstein für T-Nut 6 mm.



Bestellnummer	Ausführung
290600	Innengewinde M 8
290700	Innengewinde M 10

M 8	M 10
T-Nut 6	T-Nut 6

Anwendungsbeispiel



Grundschiene M10

Beschreibung

Verstellbare Grundschiene mit Nut und Aufnahmegewinde M10 zum Einschrauben von Säulen und Spangelenken.

Werkstoff

Aluminium hartbeschichtet.

Lieferumfang

Mit Schraube M6 zum Einschrauben in Nutenstein (Nutenstein 326400 für T-Nut 6 auf Seite 108 bitte separat mitbestellen)



Bestellnummer	Nutbreite	Verstellbereich	Länge	Breite	Höhe
322010	6	60	105	25	12

M 10	M 10
M ...	T-Nut

Anwendungsbeispiel



Grundschiene M10 XL

Beschreibung

Große und weit verstellbare Grundschiene mit Nut und Aufnahmegewinde M10 zum Einschrauben von Säulen und Spanngelenken. Zusätzlich 4 Bohrungen zum Befestigen von z. Bsp. Schnellspannhalter 285206 oder Schraubstöcken 270860 und 282110 sowie kundeneigenen Elementen.



Werkstoff

Aluminium hartbeschichtet.

Bestellnummer	Nutbreite	Verstellbereich	Länge	Breite	Höhe
397012	12,5	80	150	50	20
397013	12,5	130	200	50	20

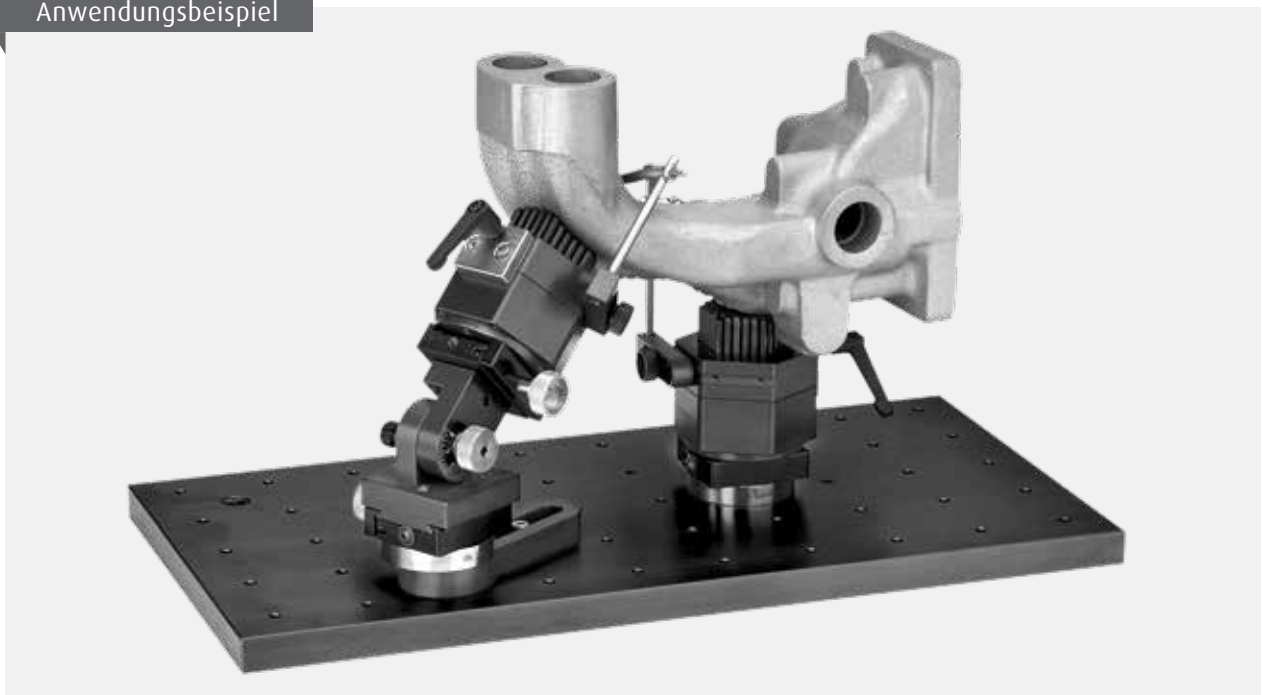


+ Befestigungszubehör

(Nutenstein 326400 für T-Nut 6 auf Seite 108 bitte separat mitbestellen)

Bestellnummer	Beschreibung	Ausführung
397014	Schraube mit U-Scheibe	M 6
397015	Schraube mit U-Scheibe	M 8
397016	Schraube mit U-Scheibe	M 10
397017	Schraube mit U-Scheibe	M 12

Anwendungsbeispiel



Sechskantsäulen M 10 und M 8

Beschreibung

Sechskantsäulen mit Außengewinde an der Unterseite und Innengewinde an der Oberseite. Zum Aufschrauben auf Satellitenaufnahmen und Grundschiene als stufenweise Erhöhung durch Verschraubung miteinander.

Werkstoff

Edelstahl.



Bestellnummer	Außengewinde	Innengewinde	Länge
304100	M 8	M 8	50
304200	M 8	M 8	100
322200	M 10	M 10	25
322300	M 10	M 10	35
322400	M 10	M 10	50
304400	M 10	M 10	100
253500	M 10	M 10	150



Anwendungsbeispiel



Pendelauflage M 10

Beschreibung

Auflage mit abgeflachter, beweglicher Kugel zum Ausgleich von Formschrägen. Aufschraubbar auf Sechskantsäulen oder direkt auf Grundschielen.

Werkstoff

Edelstahl/Stahl brüniert.

Lieferumfang

Mit Kontermutter.



Bestellnummer	Auflage	Pendelweg	Verstellbereich	Länge
323000	Ø 8	± 15°	15	46

M 10

Formauflagen M 10

Beschreibung

Höheneinstellbare Auflagen zur Zentrierung und Abstützung von Prüfteilen.

Werkstoff

Edelstahl.

Lieferumfang

Mit Kontermutter.



Bestellnummer	Ausführung	Verstellweg	Länge	Abb.
322600	mit Kegelspitze 90°, Ø 10	15	50	1
322700	mit Kuppe Radius 5 mm	25	63	2

M 10

Schnellwechselaufnahmen M 10

Beschreibung

Schnellwechselaufnahme M 10 für Module SWA 5 / SWA 8.

Werkstoff

Edelstahl.

Lieferumfang

Mit Kontermutter.



Bestellnummer	Ausführung	Verstellweg	Länge
329400	SWA 5	25	55
329500	SWA 8	25	57

SWA 5	SWA 8
M 10	M 10

Zubehör

+ Zentrierspitzen

Beschreibung

90° Zentrierspitzen mit Schnellwechselaufnahme SWA 8.

Werkstoff

Aluminium hartbeschichtet.

Bestellnummer	Durchmesser	Höhe	Abb.
303600	15	20	1
303700	25	20	2
303800	40	24	3



SWA 8

+ Prismenauflagen

Beschreibung

Prismenauflage 120° mit Schnellwechselaufnahme SWA 8.

Werkstoff

Aluminium hartbeschichtet.



Bestellnummer	Spannbereich	Prismenlänge	Anschluss	Höhe	Abb.
323500	Ø 2-60	8	SWA 8	35	1
323400	Ø 2-60	40	SWA 8	33	2

SWA 8

+ Planauflagen

Beschreibung

Ebene Auflagen in verschiedenen Ausführungen: durchgehende Ebene, Anschlag und Eckanschlag. Mit Schnellwechsellaufnahme SWA8.

Werkstoff

Aluminium hartbeschichtet.



Bestellnummer	Ausführung	Durchmesser	Höhe	Kantenhöhe	Abb.
303805	durchgehend plan	25	20		1
303810	Anschlagkante	25	20	5	2
303815	Eckanschlag	25	20	5	3

SWA 8

Schraubock-Satz mit Federspanner

Beschreibung

Verstellbare Grundschiene mit Auflage und Federspanner. Auflage in der Höhe einstellbar.

Werkstoff

Aluminium hartbeschichtet / Edelstahl.

Lieferumfang

Grundschiene (322010), Verlängerung (322200), Auflage (322700), Halteplatte für Säulen (353700), Säule mit Gewinde (368300), Federspanner (302800), Kontermutter und Befestigungsschraube.

↳ Bei Befestigung der Grundschiene über T-Nut siehe Nutzensteine Seite 108.



Bestellnummer	Verstellbereich	Länge	Breite	Höhe Auflage
322005	60	105	25	80-90

M 6

T-Nut

T-Nut 6 Säulen für Auslegerkonstruktion komplett mit Halter

Beschreibung

Säule mit Aufnahme und Nutenstein. Abgeflachte Seite zum genauen Ausrichten von Auslegern und Brückenauflagen relativ zu den Nutrichtungen der Grundplatte. Durch Entnahme des Führungsbolzens in der Sohle der Aufnahme sind auch freie Winkelstellungen möglich.

Werkstoff

Aluminium und Edelstahl.

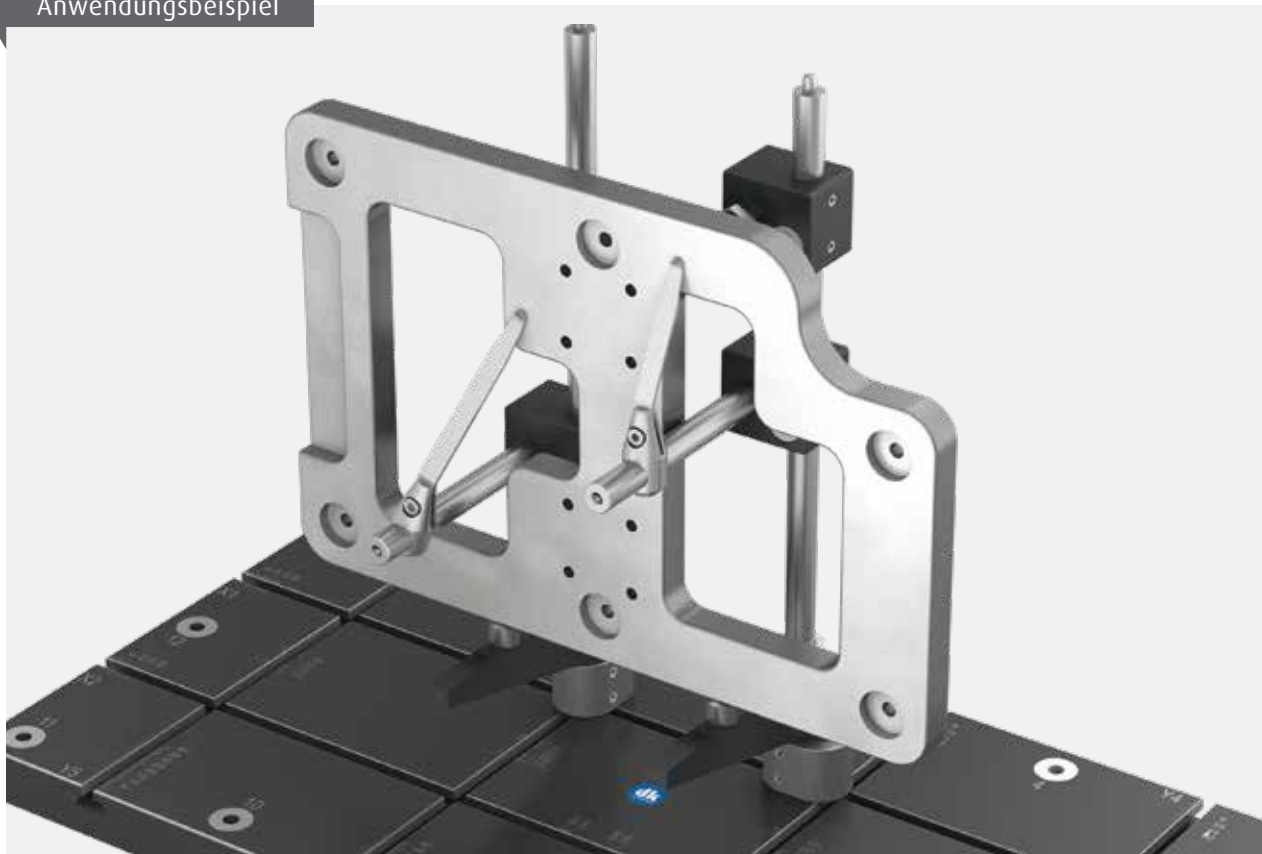
Lieferumfang

Mit Anschlagstift Ø5 mm und verstellbarem Höhenanschlag.



Bestellnummer	Säulen Ø	Länge
288605	12	100
288805	12	150
288905	12	200
289005	12	250
289105	12	300
288650	Säulenaufnahme mit Nutenstein	

Anwendungsbeispiel



Säulen ohne Halter

Beschreibung

Säule mit abgeflachter Seite zum genauen Ausrichten relativ zu den Nuten der Grundplatte.

Werkstoff

Edelstahl.

Lieferumfang

Mit Anschlagstift Ø5 mm.

Bestellnummer	Säulen Ø	Länge
352200	12	100
352300	12	150
352400	12	200
352500	12	250
352550	12	300



D 12

Säulenkreuzverbinder D12 und M10

Beschreibung

Verbindungselement, um an die T-Nut 6 Säule eine Säule ohne Halter im Winkel von 90° zu befestigen. Alternativ zur Befestigung einer Auflage M10 im Winkel von 90°.

Werkstoff

Aluminium hartbeschichtet.



1

Anwendungsbeispiel



Bestellnummer	Beschreibung	Länge	Breite	Höhe	Abb.
352150	Verbinder für Säule Ø 12 und M 10	38	24	25	1
352110	Kreuzverbinder für Säule Ø 12	38	24	25	

D 12

Ausleger

Beschreibung

Ausleger zur Montage an Stützsäulen Ø 12 mm. Mit Bohrungen Ø 4 mm für Anschlagstifte und Auflagekuppen. Stegbreite 10 mm zur Aufnahme von Prismenpaare und verstellbare Aufnahmen.

Werkstoff

Aluminium hartbeschichtet.

Lieferumfang

Mit Stift Ø 4 mm.

↳ Prismenpaare und verstellbare Aufnahmen siehe Seite 121 + 125.



1

Bestellnummer	Ausladung	Stiftlöcher	Lochabstand	Höhe	Abb.
286800	60	2	15	20	
286700	100	4	15	30	1
286600	150	6	20	30	

D 12

Anwendungsbeispiel



Auflagekuppen für Ausleger

Beschreibung

Auflagekuppen und Zentrierspitze für Montage in Auslegern mit Aufnahme \varnothing 4 mm

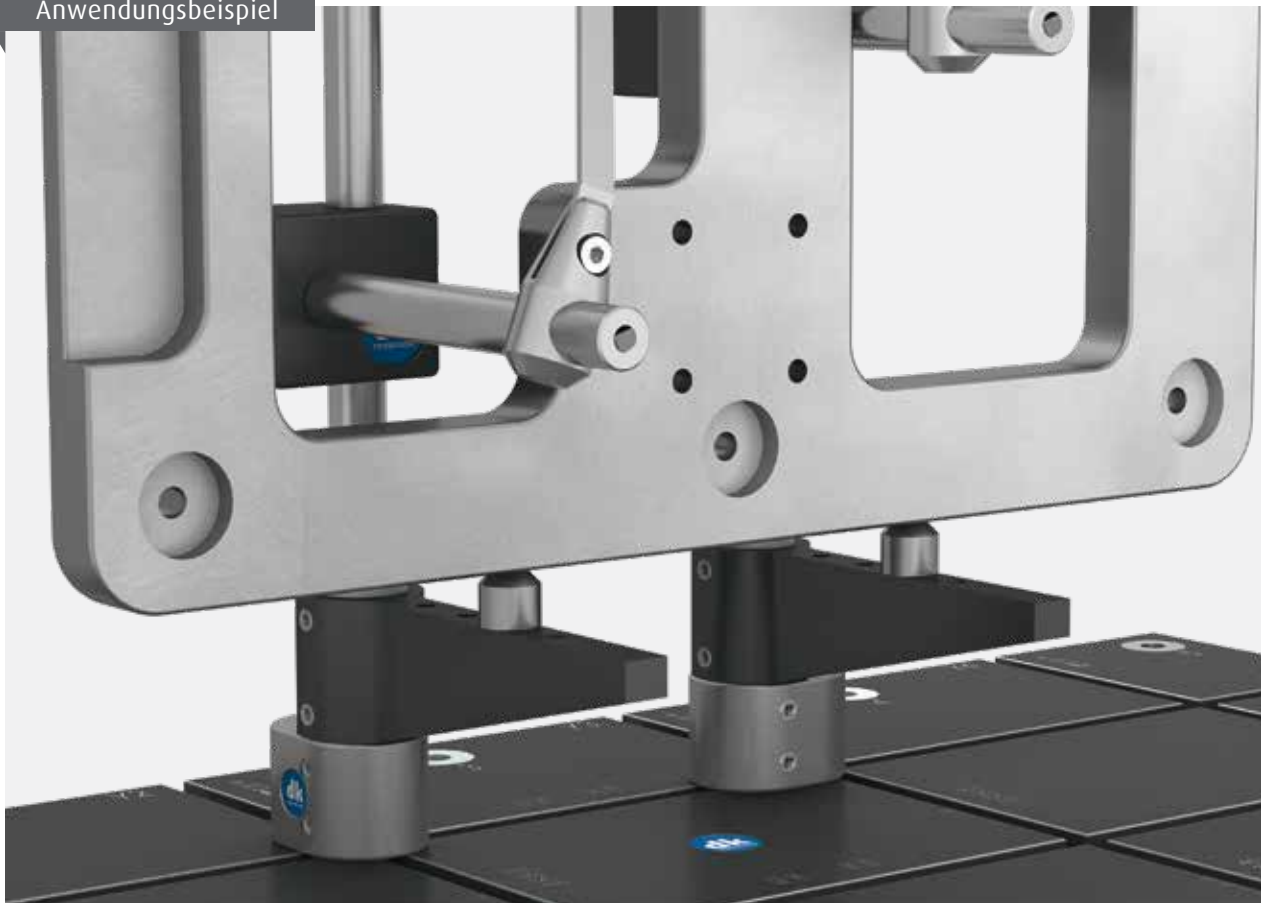
Werkstoff

Edelstahl.



Bestellnummer	Ausführung	Durchmesser	Abb.
319400	Auflage R 4 x 15 mm	8	1
319500	Auflage R 4 x 20 mm	8	2
319300	Zentrierspitze 90°	12	3

Anwendungsbeispiel



Brückenauflagen

Beschreibung

Brückenauflage mit Stegbreite 10 mm zur Befestigung an zwei Stützsäulen \varnothing 12 mm. Montage von Prismenpaaren und Aufnahmen möglich. Außerdem können seitlich verstellbare Anschläge montiert werden (\varnothing 7 mm).

↪ Anschläge siehe Schraubstücke von SWA39 Seite 46.



Bestellnummer	Achsabstand	Abb.
287000	90	
287100	125	1

D 12

Anwendungsbeispiel



Aufnahmen mit Nut

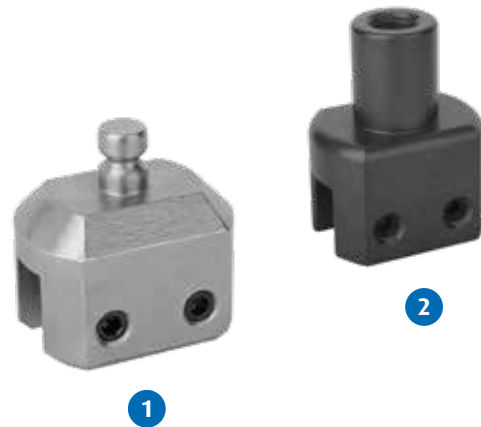
Beschreibung

Verstellbare Aufnahmen mit Nut 10 mm zur Montage auf Auslegern und Brückenelementen. Zur einfachen Adaption der Schnellwechsel-Auflageelemente SWA8 oder Auflagen und Elemente mit M 10.

Werkstoff

Aluminium hartbeschichtet / Edelstahl.

↳ Zubehör siehe Seite 113 bis 115.



Anwendungsbeispiel



Bestellnummer	Ausführung	Länge	Breite	Höhe	Abb.
303200	SWA 8	25	25	35	1
303300	M 10	25	25	35	2

Prismenpaar verstellbar

Beschreibung

Einstellbares Prismenpaar 120° mit Nut 10 mm, zur Montage auf Auslegern und Brückenauflagen.

Werkstoff

Aluminium hartbeschichtet.

Lieferumfang

1 Paar.



Anwendungsbeispiel



Bestellnummer	Prismenbreite	Gesamthöhe	Abb.
287210	10	47	
287200	24	27	1

Verstellbarer Anschlag

Beschreibung

Anschlag zur Befestigung an Säulen Ø 12 mm.
Nutzbare Länge des Anschlages ca. 130 mm
(zur Säulenmitte).

Werkstoff

Aluminium hartbeschichtet / Stahl vernickelt.



Bestellnummer	Länge	Breite	Höhe
287500	35	30	20

D 12

Anwendungsbeispiel



Anwendungsbeispiel



Verlängerungen für Spannauflagen

Beschreibung

Verlängerungsstücke zur Erhöhung von Anschlag- und Positionierelementen. Aufnahmegewinde M 6.

Werkstoff

Aluminium hartbeschichtet.

Lieferumfang

Mit Nutenstein.



Bestellnummer	Höhe	Abb.
324100	100	1
324600	88 - 112	2

M 6	M 6
T-Nut 6	M ...

Anwendungsbeispiel



Prismenpaare verstellbar auf T-Nut 6

Beschreibung

Prismenpaare für T-Nut. Der Spannbereich lässt sich beliebig verstellen. Mit seitlichen Gewindebohrungen zur Aufnahme einer Bandspanneinrichtung oder eines Federspanners. Artikel 306500 mit Befestigungsbohrung für Anschläge.

↳ Längenanschlätze siehe Seite 43, 46.

Werkstoff

Aluminium hartbeschichtet / Stahl.

Lieferumfang

Mit Schrauben und Nutensteinen für T-Nut.



Bestellnummer	Prisma	Prismenbreite	Höhe	Abb.
305500	120°	18	42	1
305700	120°	25	42	
306500	120°	40	60	

T-Nut 6

Spannauflagen mit Niederzugbacke

Beschreibung

Spannauflage mit Festanschlag und Niederzugbacke. Zur Montage auf Verlängerungen oder mit Nutenstein in T-Nut.

Lieferumfang

Mit Nutensteinen für T-Nut.



Anwendungsbeispiel



Bestellnummer	Anschlag	Verstellbereich	Länge	Breite	Höhe	Abb.
320500	gerade	2,5	65	25	27	1
320600	Radius	2,5	65	25	27	

M 6

T-Nut 6

Gewindeadapter

Beschreibung

Gewindeadapter zur Verbindung verschiedener Gewindegrößen, zum Beispiel von Rundsäulen, Sechskantsäulen, Spanngelenken, Auflagen, Satellitenaufnahmen, usw.

Werkstoff

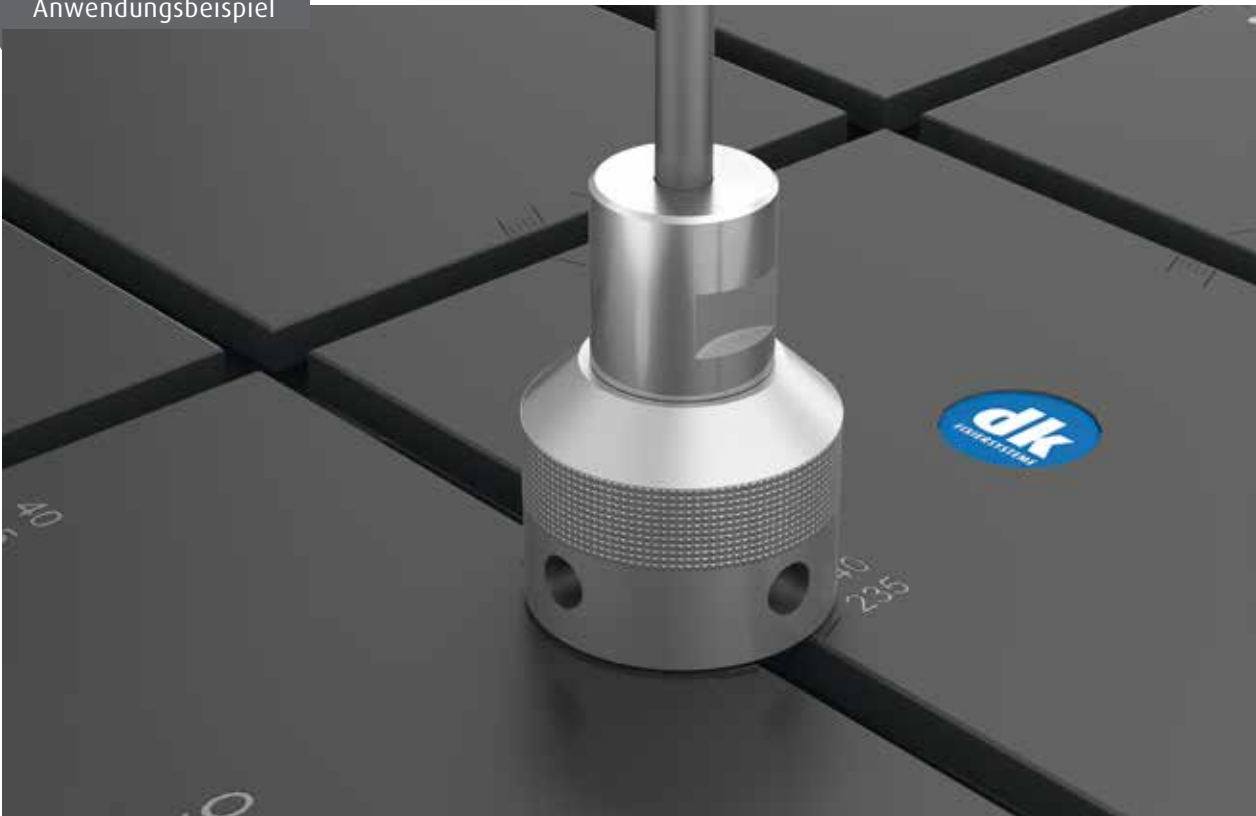
Edelstahl.



Bestellnummer	Außengewinde	Innengewinde
275030	M 4	M 8
369000	M 5	M 6
269500	M 5	M 8
275000	M 6	M 8
275010	M 6	M 10
297800	M 8	M 10
275110	M 10	M 6
275100	M 10	M 8
275200	M 12	M 8
275300	M 12	M 10

M ...

Anwendungsbeispiel



Säulen mit Gewinde

Beschreibung

Säulen mit Gewindeanschluss zur Aufnahme von Federspannern oder einsetzbar als Anschlagelement.

Werkstoff

Edelstahl.



Anwendungsbeispiel



Bestellnummer	Säulen Ø	Gewinde	Länge
269042	4	M 4	30
269043	4	M 4	50
269044	4	M 4	75
368100	6	M 6	30
368120	6	M 8	30
368200	6	M 6	50
368220	6	M 8	50
368300	6	M 6	75
368400	6	M 6	100
368500	6	M 6	125
368505	6	M 6	150
368600	12	M 6	50
368620	12	M 8	50
368700	12	M 6	100
368720	12	M 8	100
368800	12	M 6	150
368820	12	M8	150
368900	12	M 6	200
368920	12	M 8	200
368610	12	M 10	50
368710	12	M 10	100
368810	12	M 10	150
368910	12	M 10	200

M ...

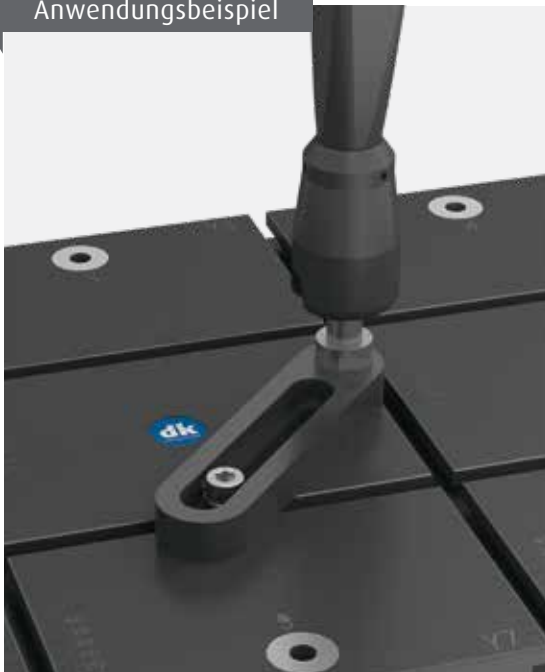
Spanngelenke

Beschreibung

Progressiv spannende Gelenkstative mit Gewindeaufnahme im Sockel und Schnellwechsellaufnahme am Ausleger. Mechanisches Spanngelenk. Spannung über Zentralklemmung. Haltekraft bei rechtwinkliger Montage 100 N (Typ MU) bzw. 80 N (Typ SU).



Anwendungsbeispiel



Bestellnummer	Typ	Anschluss unten	Anschluss oben	Aktionsradius (R)
296800	SU	M 8	SWA 5	160
296700	SU	M 8	SWA 8	160
296900	MU	M 10	SWA 5	280
297000	MU	M 10	SWA 8	280

SWA 5	SWA 8
M ...	M ...

Anwendungsbeispiele



Spanngelenke:

- Höchste Spannkraft durch spezielles, patentiertes mechanisches Spannprinzip
- Schnelles Fixieren – alle Drehbewegungen werden mit einer Spannschraube geklemmt
- Hoher Bedienkomfort durch die progressive Klemmung: Gelenke werden in definierter Reihenfolge fixiert bzw. wieder gelöst



Federspanner

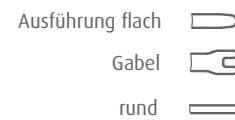
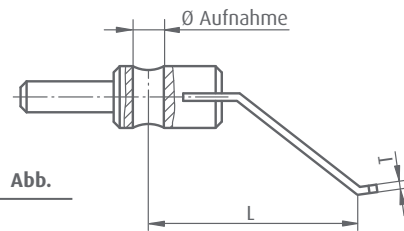
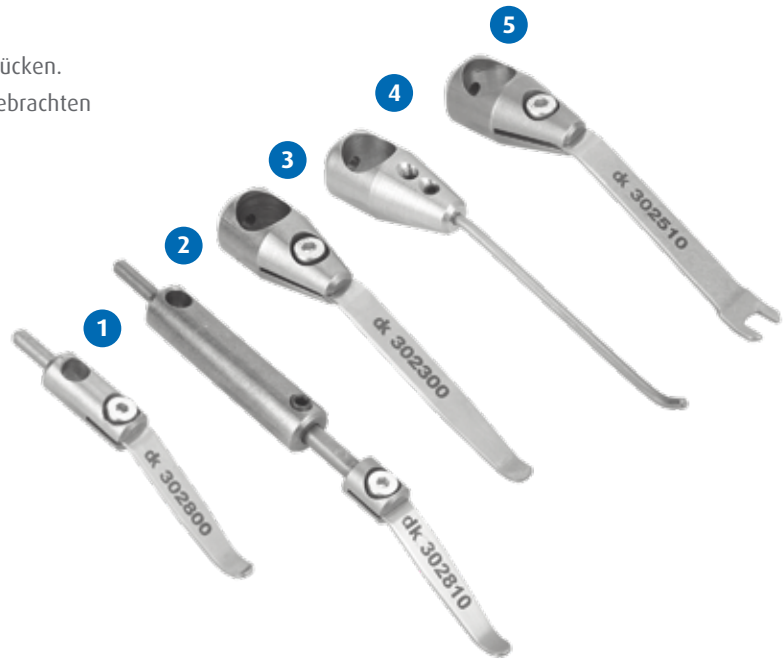
Beschreibung

Zum einfachen und schnellen Spannen von Werkstücken.
Selbststarretierung auf Rundsäulen infolge der aufgebrauchten Spannung durch manuelles Niederdrücken.

Werkstoff

Edelstahl.

Anwendungsbeispiel



Bestellnummer	Aufnahme Ø	Ausführung	T	L	Abb.
269037	4	flach	0,4	30	
343700	4	flach	0,8	30	
269038	4	rund	1,1	40	
269039	4	rund	1,1	60	
343710	4	flach	0,8	30	
302750	6	rund	1,1	50	
302760	6	rund	1,5	50	
302800	6	flach	1	50	1
302900	6	flach	1	75	
302810	6	flach	1	90-125	2
302910	6	flach	1	115-150	
302300	12	flach	1	75	3
302400	12	flach	1	95	
302320	12	flach	1	120-150	
302500	12	flach	1,5	75	
302600	12	flach	1,5	95	
302520	12	flach	1,5	120-150	
302350	12	rund	2,5	80	4
302340	12	rund	3	80	
302510	12	Gabel	1,5	75	5
302610	12	Gabel	1,5	95	

Säulen mit Gewinde

Beschreibung

Säulen mit Gewindeanschluss zur Aufnahme von Federspannern oder einsetzbar als Anschlagelement.

Werkstoff

Edelstahl.



Anwendungsbeispiel



Bestellnummer	Säulen Ø	Gewinde	Länge
269042	4	M 4	30
269043	4	M 4	50
269044	4	M 4	75
368100	6	M 6	30
368120	6	M 8	30
368200	6	M 6	50
368220	6	M 8	50
368300	6	M 6	75
368400	6	M 6	100
368500	6	M 6	125
368505	6	M 6	150
368600	12	M 6	50
368620	12	M 8	50
368700	12	M 6	100
368720	12	M 8	100
368800	12	M 6	150
368820	12	M8	150
368900	12	M 6	200
368920	12	M 8	200
368610	12	M 10	50
368710	12	M 10	100
368810	12	M 10	150
368910	12	M 10	200

M ...

Halteplatten für Säulen

Beschreibung

Aufnahmeplatten für Säulen mit Gewinde M 6 (z.Bsp. für Federspanner) zur Montage an Sechskantsäulen M 8 und M 10, Pendel- und Formauflagen sowie Schnellwechsellaufnahmen mit M 10.

Werkstoff

Edelstahl.



Bestellnummer	Bohrung	Ausladung
353700	Ø 10	50
353800	Ø 10	72

Anwendungsbeispiel



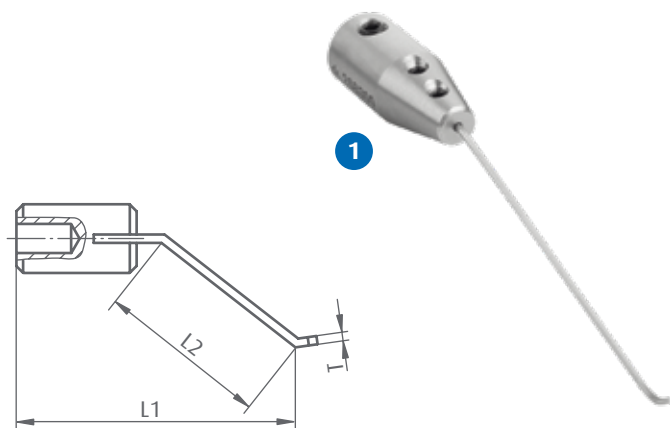
Federspanner mit Schnellwechelaufnahme

Beschreibung

Federspanner mit Schnellwechelaufnahme SWA 5 zur Befestigung an Spanngelenken.

Werkstoff

Edelstahl.

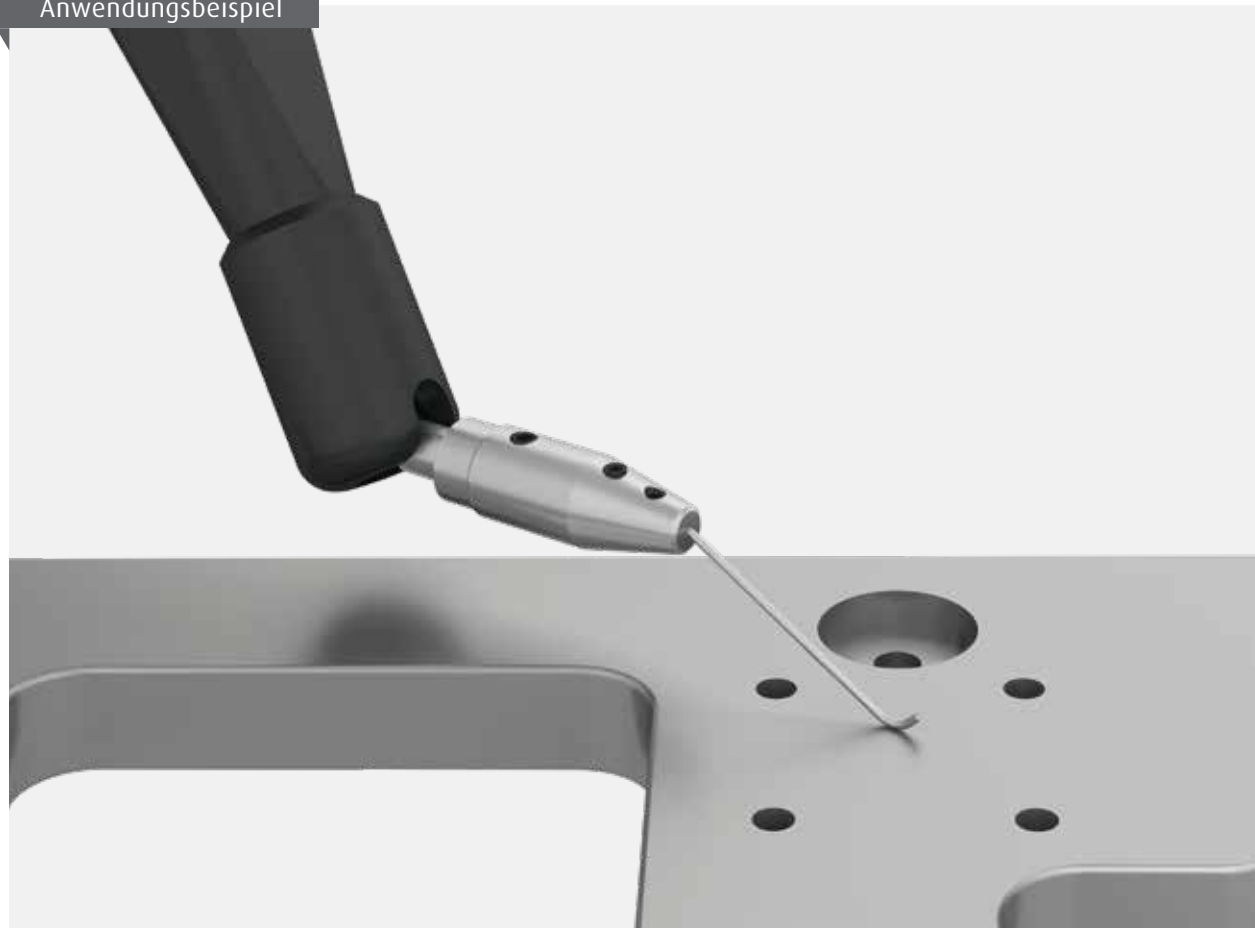


Bestellnummer	Anschluss	T	L1	L2	Ausführung	Abb.
269300	SWA 5	1,1	55	35	rund	
268300	SWA 5	1,1	70	50	rund	1

SWA 5

SWA 8

Anwendungsbeispiel



Kniehebelspanner mit Auflage

Beschreibung

Kniehebelspanner mit Auflage und Gewinde M10.

Lieferumfang

Mit Kontermutter.



Anwendungsbeispiel



Bestellnummer	Ausladung	Spannbereich	Höhe
336300	32	0-20	100
336400	51	0-27	115

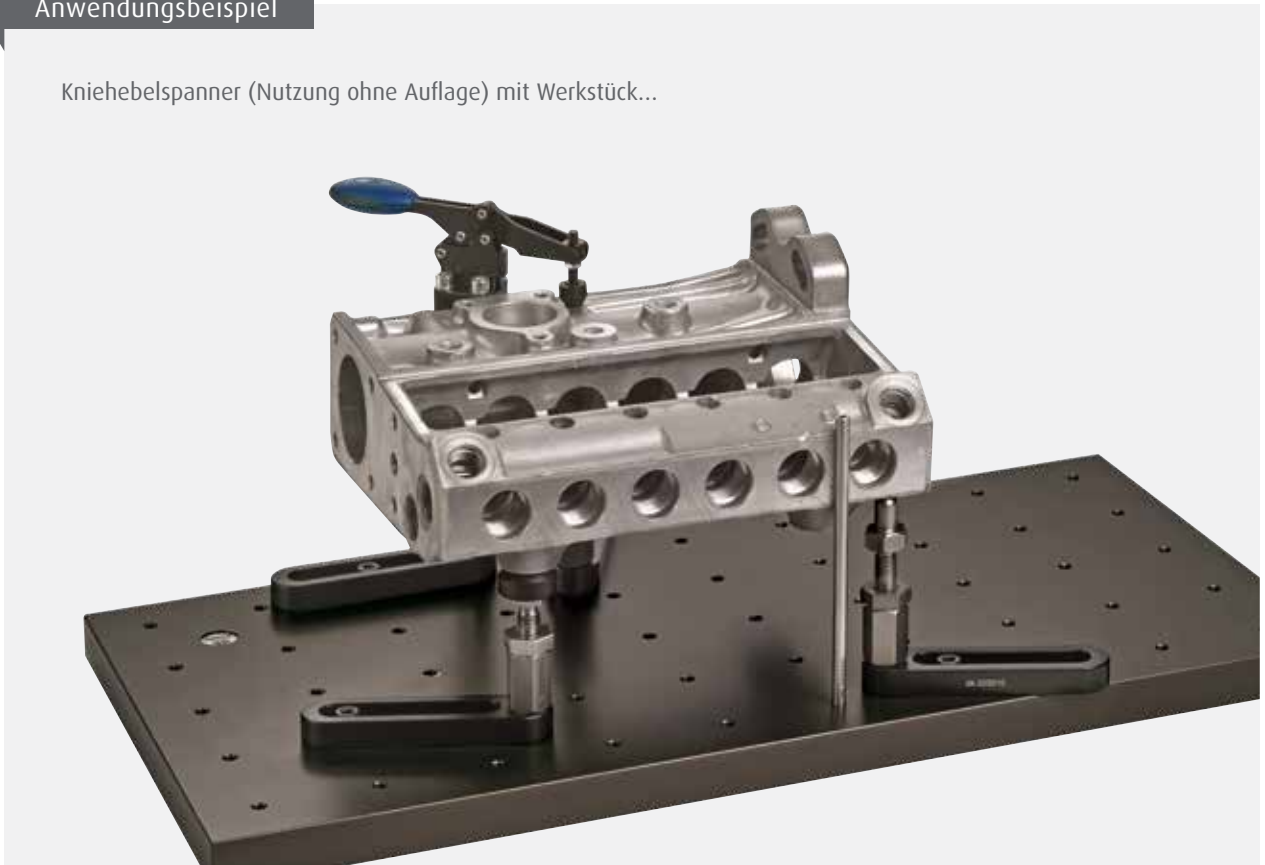
M 10

Anwendungsbeispiel



Anwendungsbeispiel

Kniehebelspanner (Nutzung ohne Auflage) mit Werkstück...



...und ohne Werkstück



Spannzwingen

Beschreibung

Spannzwingen mit einem Spannbereich bis maximal 75 mm. Die Spannflächen an den Backen sind in unterschiedlichen Ausführungen erhältlich. Entweder glatt, oder mit einem Prisma für die Fixierung von runden Werkstücken sowie alternativ mit einer konvexen Fläche für die Klemmung von sehr biegeempfindlichen Werkstücken. Die Spannhände sind montiert auf Schnellwechseladapter SWA 5 oder SWA 8.

Werkstoff

Edelstahl / Stahl / Aluminium.



Anwendungsbeispiel



Kombinationsmöglichkeit mit Schnellwechsellaufnahme SWA5 auf SWA39 Adapter...

... oder mit Spanngelenk

SWA 5	SWA 8	SWA 39
-------	-------	--------

Bestellnummer	Spannbereich	Anschluss	Spannflächen an Backen	Ausführung	Abb.
278800	0-25	SWA 5	je 3 glatt, 1 mit Längsprisma	beide Backen drehbar	1
278600	0-25	SWA 5	je 2 glatt, 1 mit Längsprisma, 1 mit konvexer Fläche	beide Backen drehbar	1
278400	0-25	SWA 8	je 3 glatt, 1 mit Längsprisma	beide Backen drehbar	1
334900	0-25	SWA 8	je 2 glatt, 1 mit Längsprisma, 1 mit konvexer Fläche	beide Backen drehbar	1
278500	0-25	SWA 39	je 3 glatt, 1 mit Längsprisma	beide Backen drehbar	2
279610	0-50	SWA 8	je 3 glatt, 1 mit Längsprisma	beide Backen drehbar	
279620	0-75	SWA 8	je 3 glatt, 1 mit Längsprisma	beide Backen drehbar	

Spannzwingen mit Führungsstift

Beschreibung

Spannzwinde mit festem Führungsstift in unterer Backe um Backen gegen Verdrehen zu sichern. Montiert auf Schnellwechseladapter SWA 5, SWA 8 oder SWA 39.

Werkstoff

Edelstahl / Aluminium.

Anwendungsbeispiel



Bestellnummer	Spannbereich	Anschluss	Ausführung	Abb.
279200	0–25	SWA 5	mit Querprisma in unterer Backe	
279210	0–25	SWA 8	mit Querprisma in unterer Backe	
279600	0–50	SWA 8	mit Querprisma in unterer Backe	1
279300	0–50	SWA 39	mit Querprisma in unterer Backe	2

SWA 5

SWA 8

SWA 39

Anwendungsbeispiel



Zugspanner

Beschreibung

Zugspanner zur Montage an Spanngelenken. Im Zusammenwirken mit Spanngelenken wird der Zughaken am zu spannenden Teil eingehängt, von Hand gezogen und über die Spanngelenke geklemmt. Anschluss mit Schnellwechsellaufnahme SWA 8.

Werkstoff

Edelstahl.



Bestellnummer	Anschluss	Größe	Länge	Zugweg	Zugkraft (N)
376800	SWA 8	Zughaken Ø 10	81	11	80

SWA 8

Prismenauflage mit Federspanner

Beschreibung

Prismenauflage 120° mit Säule und Federspanner. Anschluss mit Schnellwechsellaufnahme SWA 8.

Werkstoff

Edelstahl.



Anwendungsbeispiel



Bestellnummer	Anschluss	Spannbereich	Prismenlänge	Höhe
285810	SWA 8	Ø 2-25	20	45

SWA 8

Klemmen

Beschreibung

Spannklemme zur Fixierung dünner, stabiler Teile.
Spannung über Kugelschraube. Anschluss mit
Schnellwechsellaufnahme SWA 5 oder SWA 8.

Werkstoff

Stahl.

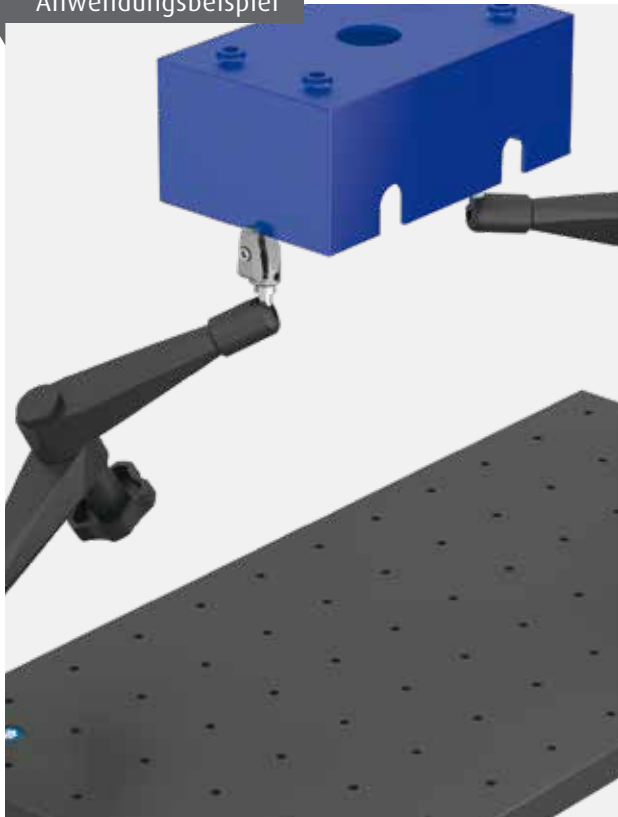


Bestellnummer	Anschluss	Spanntiefe	Spannhöhe
302100	SWA 5	5	3
302000	SWA 8	5	3

SWA 5

SWA 8

Anwendungsbeispiel



Prismenpaare verstellbar

Beschreibung

Prismenpaare für T-Nut. Der Spannungsbereich lässt sich beliebig verstellen. Mit seitlichen Gewindebohrungen zur Aufnahme einer Bandspanneinrichtung oder eines Federspanners. Artikel 306500 mit Befestigungsbohrung für Anschläge.

↳ Längenanschlüsse siehe Seite 43, 46.

Werkstoff

Aluminium hartbeschichtet / Stahl.

Lieferumfang

Mit Schrauben und Nutensteinen für T-Nut.



Bestellnummer	Prisma	Prismenlänge	Höhe	Abb.
305500	120°	18	42	1
305700	120°	25	42	
306500	120°	40	52	

T-Nut 6

Anwendungsbeispiel



+ Federspanner mit Befestigung

Beschreibung

Zum einfachen und schnellen Spannen von Teilen.

Lieferumfang

Mit verstellbarem Federspanner (302810), Säule (368500) und Säulenhalter (272910).

Bestellnummer	Spannbereich
272940	Ø 40-120 Ø 40-120

↳ Weitere Federspanner siehe Seite 130, 133.



+ Bandspanneinrichtung

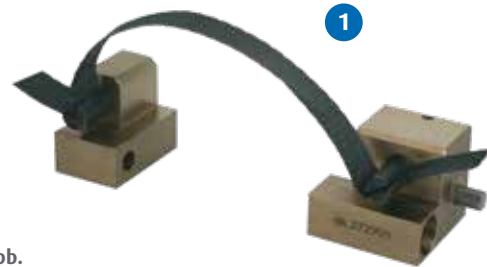
Beschreibung

Ideal zum Spannen von unförmigen Teilen.

Lieferumfang

Mit Befestigungsschraube M 5, Bedienwerkzeug und 5 m Spannband.

Bestellnummer	Spannbereich	Beschreibung	Abb.
272900	ab Ø 40	Standard	1
272850	ab Ø 40	Extra stark	
272855	Adapter zur Montage von 272850 auf T-Nut 6		
272902	einstellbarer Drehmomentschlüssel		



Reitstock

Beschreibung

Reitstockpaar mit einer festen und einer beweglichen Aufnahme. Die bewegliche Aufnahme ist gefedert und arretierbar. Klemmung in T-Nut.

Werkstoff

Aluminium hartbeschichtet / Stahl.

Lieferumfang

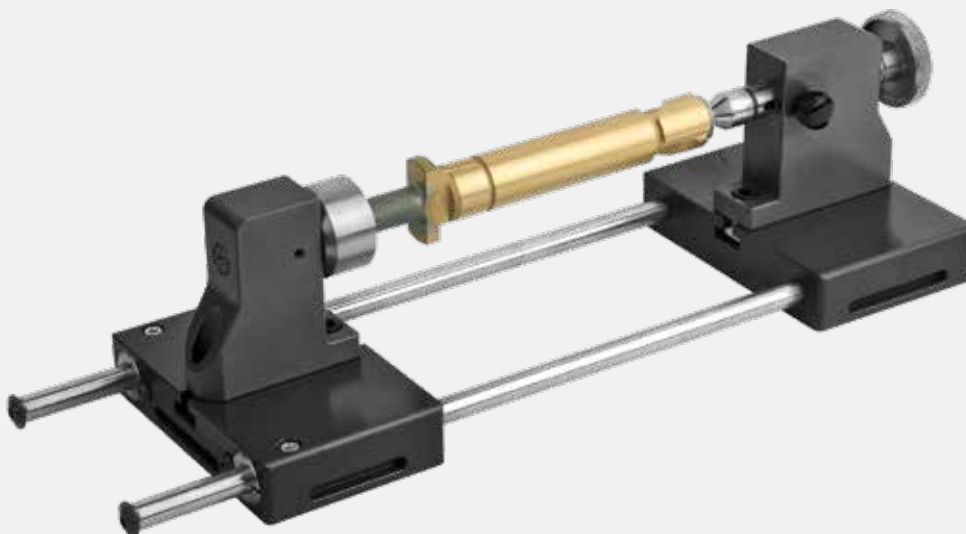
Mit Nutensteinen und Aufnahmespitzen $\varnothing 15 / 60^\circ$.



Bestellnummer	Spitzenhöhe	Länge	Breite	Höhe	Gewicht
306000	50	150	25	75	0,72

T-Nut 6

Anwendungsbeispiel



+ Grundplatte verstellbar

Beschreibung

Aufspannplatte mit T-Nut (6 mm) zur Aufnahme von Reitstock und/oder Teilapparat. Geeignet für Durchlichtmessungen auf Projektoren. Stufenlose Verstellung über Säulenführung mit Klemmung. Platte kann mit Spannpratzen befestigt werden.

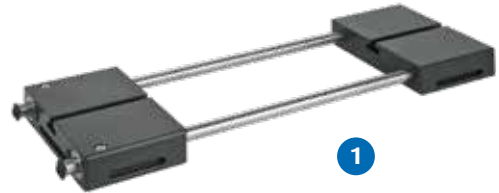
↳ Spannpratzen siehe Seite 271.

Werkstoff

Aluminium hartbeschichtet / Stahl.

Spannweite

0–210 mm.



Bestellnummer	Länge	Breite	Höhe	Ausführung
262510	370	120	25	1

T-Nut 6

+ Reitstockspitzen fest

Beschreibung

Ein Paar feste Reitstockspitzen.

Werkstoff

Stahl gehärtet.



Bestellnummer	Spitzenwinkel	Durchmesser
306100	60°	Ø 15-30 mm

+ Hohlspitzen

Beschreibung

Werkstoff

Stahl gehärtet.



Bestellnummer	Spitzenwinkel	Durchmesser
306320	90°	Ø 3-15 mm
306325	90°	Ø 15-30 mm

Saugnäpfe

Beschreibung

Vakuumsauger mit abnehmbarem Stützstift.

Werkstoff

Silikon / Messing.

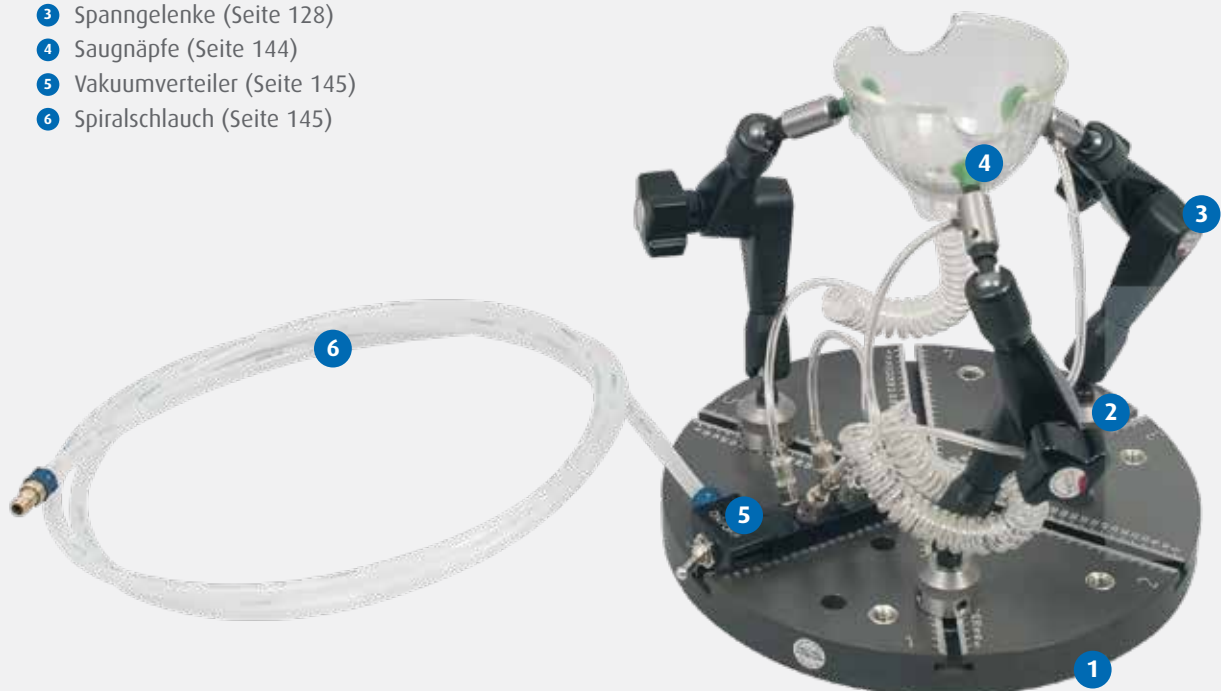
↪ *Passende Saugeraufnahmen siehe Seite 145.*



Bestellnummer	Sauger-Ø	Anschlussgewinde
295800	12	M 5
295900	18	M 5
296000	25	1/8"
296100	34	1/8"

Anwendungsbeispiel

- 1 Grundplatte rund mit T-Nut (Seite 104)
- 2 Satellitenaufnahme mit Nutenstein (Seite 109)
- 3 Spangelenke (Seite 128)
- 4 Saugnäpfe (Seite 144)
- 5 Vakuumverteiler (Seite 145)
- 6 Spiralschlauch (Seite 145)



+ Spiralschlauch

Beschreibung

Transparenter Spiralschlauch mit Schnellverschluss (D 5) und Anschlussgewinde M 5.



Bestellnummer	Länge (normal)	Länge max.	Innen-Ø
293600	350	1000	2

+ Vakuumverteiler

Beschreibung

Mehrfach-Vakuumverteiler mit Schnellverschluss (D 5) und Anschlussleitung 1/8" an Vakuumpumpe. Ein-/Ausshalter mit Schnellentlüftung.

Werkstoff

Aluminium / Stahl.



Bestellnummer	Anzahl Anschlüsse	Lieferumfang
293800	6	mit Anschlussleitung

T-Nut 6

+ Saugeraufnahme

Beschreibung

Aufnahme SWA 5 für Saugnapfe. Anschluss für Spiralschlauch M 5.

Werkstoff

Stahl / Edelstahl.



Bestellnummer	Ausführung
292700	für Saugnapfe mit Aufnahme M 5
292800	für Saugnapfe mit Aufnahme 1/8"

SWA 5

Vakuumpumpen

Beschreibung

Trockenlaufende Drehschieber-Vakuumpumpe. Absolut ölfrei. Anschlussspannung 220–240 V. Montiert auf Gummi-Dämpfungselementen, mit Ein-/Ausschalter in Zuleitung und 1/8"-Kupplungsdose zum Anschluss für Vakuumabgang.

Bestellnummer	Nennsaugvermögen	Enddruck	Motornennleistung	Geräusch
298510	4,1 m ³ /h	150 mbar	0,18 kW	58 dB (A)
298610	8,0 m ³ /h	150 mbar	0,31 kW	58 dB (A)

Vakuumpumpe für Druckluftbetrieb

Beschreibung

Druckluftbetriebene Vakuumpumpe mit Anschluss Schlauch und Ein-/Ausschalter.

Werkstoff

Aluminium.



Bestellnummer	Nennsaugvermögen	Betriebsdruck	Luftverbrauch
298700	7,4 m ³ /h	5 bar	30 L / min.

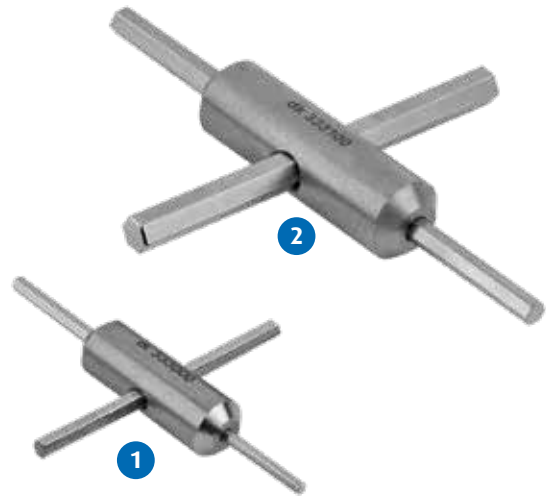
+ Sechskant-Kreuzschlüssel

Beschreibung

In der praktischen und kompakten Kreuzausführung mit 3 verschiedenen Schlüsselgrößen pro Werkzeug. Damit werden alle im Spannfix und Schienenfix verwendeten Innensechskantgrößen abgedeckt.

Werkstoff

Stahl / Edelstahl.



Bestellnummer	Größe	Abb.
333000	SW 2,0 / SW 2,5 / SW 3,0	1
333100	SW 4,0 / SW 5,0 / SW 6,0	2

Schnellspanhalter für T-Nut

Beschreibung

Schnellspanhalter SWA 39 zur direkten Befestigung an T-Nutplatten. Montiert auf einer 12 mm hohen Zwischenplatte.

Werkstoff

Aluminium hartbeschichtet / Edelstahl.

Lieferumfang

Mit Nutzenstein und Befestigungsschraube.



Bestellnummer	Höhe
285300	23,5

SWA 39
T-Nut 6



Hinweis

Über den Schnellspanhalter für T-Nut 6 eröffnet sich auf dem SPANNFIX-System die gesamte Welt des dk Modulbaukastens mit allen denkbaren Aufbau-, Verstell- und Spannelementen, die wir Ihnen auch ab Seite 16 im Programm SWA 39 zeigen.

Sehen Sie dazu auch das Produkt-Video auf unserer Homepage. Einfach QR-Code scannen und Video sofort ansehen oder reinklicken unter:

 www.dk-fixiersysteme.de/startseite/technologie/modulbaukasten/

Anwendungsbeispiel



Die SWA39-Elemente können dabei im Umfeld der Fixierung großer Teile eine Auflage bilden wie zum Beispiel mittels dem flexibel einstellbaren Negativform-Programm *NADELFIX*:

Insbesondere in Verbindung mit Standard-Spannelementen wie Schraubstock und Backenfutter bietet das System eine sehr schnelle und überaus flexible sowie exakt reproduzierbare Positionierung von Spannelementen mittels dem Schnellspanhalter für T-Nut 6.

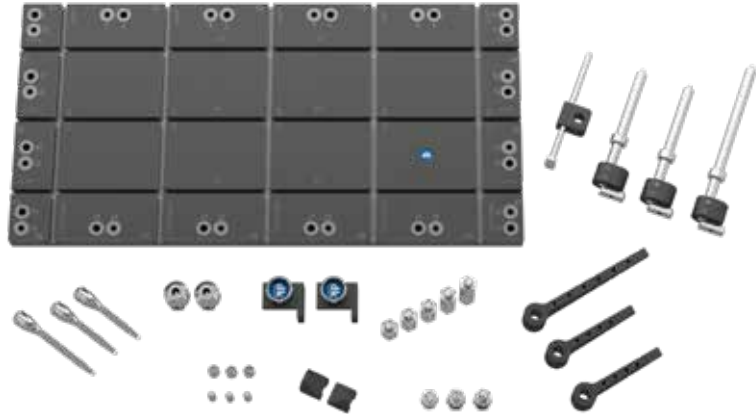
Es ergibt sich eine demontierbare und wieder identisch herstellbare Nullpunktspannung von Werkstücken:



SPANNFIX PRO Basisset

Beschreibung

Set mit Auflagen, Verlängerungen und Anschlägen. Die Basis bildet eine Grundplatte mit T-Nuten und Aufnahmebohrungen. Wahlweise in den Größen 500 x 250 mm oder 600 x 300 mm.



Bestellhinweis

Geben Sie uns bei der Bestellung die vorhandene Gewindegröße oder T-Nut Ihres Messtisches an.

Setvarianten

Bestellnummer	Bezeichnung
399710	Spannfix Basisset PRO „3“
399720	Spannfix Basisset PRO „4“

Setinhalte

Bestellnummer	Bezeichnung	Set „3“	Set „4“
280500	Grundplatte mit T-Nut 500 x 250 mm	1	
280800	Grundplatte mit T-Nut 600 x 300 mm		1
siehe rechts	Befestigungspratzen für Spannfix-Grundplatte Bestellnummer 281406, 281408, 281410, 281412 für Befestigung M 6, M 8, M 10 oder M 12	1	1
290700	Satellitenaufnahme M 10	2	2
322200	Verlängerung 25 mm	1	1
322300	Verlängerung 35 mm	2	2
322400	Verlängerung 50 mm	1	1
322500	Verlängerung 60 mm	1	1
288805	Säulen mit Nutenstein 150 mm	2	2
288905	Säulen mit Nutenstein 200 mm	1	1
286700	Ausleger 100 mm	2	2
286600	Ausleger 150 mm	1	1
319300	Auflagekuppen mit 90° Zentrierspitze	3	3
319400	Auflagekuppen R4 x 20 mm	3	3
287200	Prismenpaare	1	1
287500	Verstellbarer Anschlag	1	1
323000	Pendelauflage	1	1
322600	Formauflage mit Kegelspitze	1	1
322700	Formauflage mit Kuppe	1	1
302300	Federspanner 75 mm	2	2
302400	Federspanner 95 mm	1	1

SPANNFIX PRO Ausbauset

Beschreibung

Erweiterungsset mit verschiedenen Auflage- und Spannmodulen zur reproduzierbaren Fixierung von Prüfteilen.



Setvarianten

Bestellnummer	Bezeichnung
399730	Spannfix Ausbauset PRO

Setinhalte

Bestellnummer	Bezeichnung	Menge
325100	Zwischenplatte	1
297000	Spanngelenk MU / SWA 8	1
322010	Grundschiene	2
326400	Nutensteine	2
322200	Verlängerungen 25 mm	2
322300	Verlängerungen 35 mm	2
322400	Verlängerungen 50 mm	2
288805	Säulen mit Nutenstein 150 mm	2
288905	Säulen mit Nutenstein 200 mm	2
286700	Ausleger 100 mm	2
286600	Ausleger 150 mm	1
287200	Prismenpaare	1
303200	Aufnahme SWA 8 für Ausleger	1
303300	Aufnahme M 10 für Ausleger	1
322700	Formauflagen mit Kuppe	2
329500	Schnellwechsellaufnahmen	2
303600	Zentrierspitze Ø 15 mm für Schnellwechsellaufnahme	1
303700	Zentrierspitze Ø 25 mm für Schnellwechsellaufnahme	1
303800	Zentrierspitze Ø 40 mm für Schnellwechsellaufnahme	1
323500	Prismenauflage 8 mm für Schnellwechsellaufnahme	1
323400	Prismenauflage 40 mm für Schnellwechsellaufnahme	1
302300	Federspanner 75 mm	2
302400	Federspanner 95 mm	1
368710	Säulen 100 mm	2
368810	Säulen 150 mm	2
368910	Säulen 200 mm	2
278400	Spannzwinde	1
279600	Spannzwinde mit Führungsstift	1

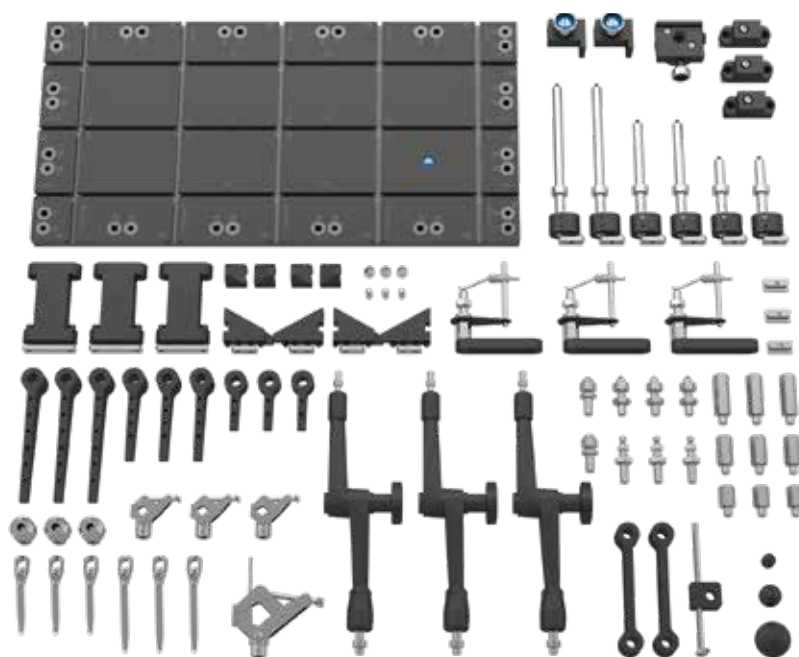
SPANNFIX PRO Komplettsset

Beschreibung

Set mit u.a. Spanggelenken und Spannzwingen zur flexiblen und schnellen Positionierung von unterschiedlichen Prüfteilen. Die Befestigung der Aufbau- und Spannelemente erfolgt auf einer Spannfix-Grundplatte mit den Abmessungen 600 x 300 mm. Zur reproduzierbaren Fixierung sind verschiedene Auflage- und Spannmodule einsetzbar. Durch die hohen Spannkräfte der Spanggelenke lassen sich auch schwere Teile sicher fixieren.

Bestellhinweis

Geben Sie uns bei der Bestellung die vorhandene Gewindegröße oder T-Nut Ihres Messtisches an.



Setvariante

Bestellnummer	Bezeichnung
399700	Spannfix Komplettsset PRO

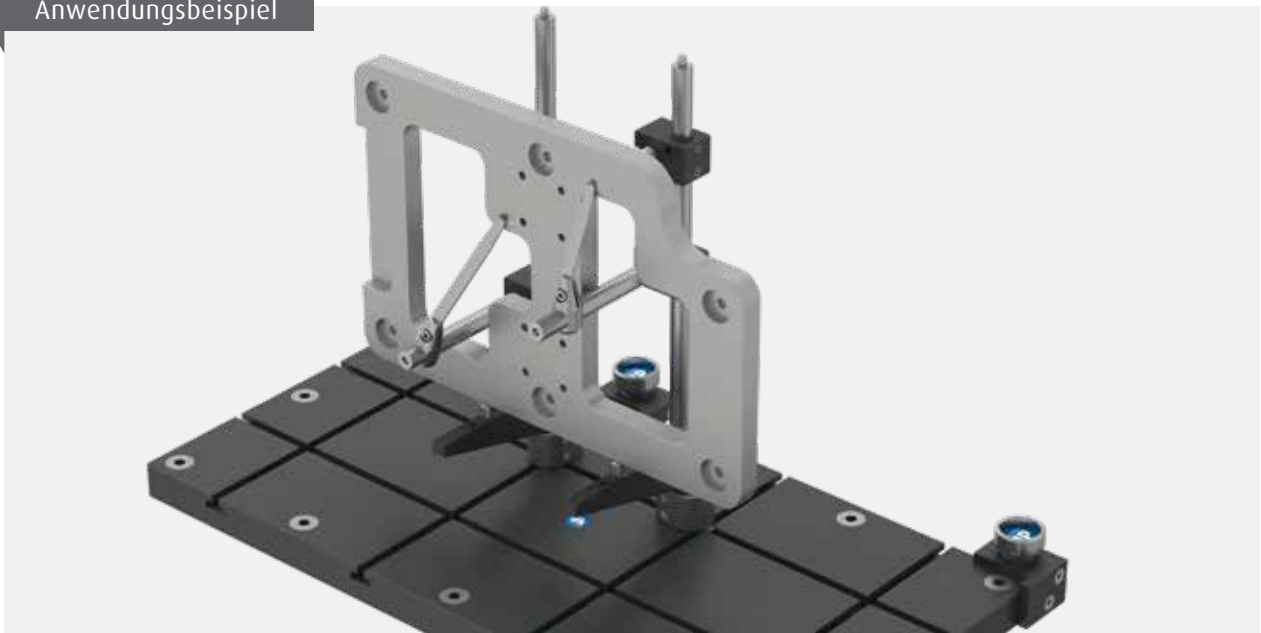
Setinhalte

Bestellnummer	Bezeichnung	Menge
280800	Grundplatte mit T-Nut 600 x 300 mm	1
288605	Stützsäulen 100 mm	2
288805	Säulen mit Nutenstein 150 mm	3
288905	Säulen mit Nutenstein 200 mm	2
siehe rechts	Befestigungspratzen für Spannfix-Grundplatte Bestellnummer 281406, 281408, 281410, 281412 für Befestigung M 6, M 8, M 10 oder M 12	1
285300	Schnellspannhalter für T-Nut	1
320500	Spannauflagen mit Niederzugbacke	3
305500	Prismenpaare	2
324100	Verlängerungsstücke 100 mm	3
286700	Ausleger 100 mm	3

Setinhalte

Bestellnummer	Bezeichnung	Set „1“
286600	Ausleger 150 mm	3
286800	Ausleger 60 mm für Säule	3
287200	Prismenpaare verstellbar	2
322005	Schraubbock-Sätze mit Federspanner	3
326400	Nutensteine T-Nut	3
322200	Verlängerung 25 mm	3
322300	Verlängerungen 35 mm	3
322400	Verlängerungen 50 mm	3
322600	Formauflagen mit Kegelspitze	3
329500	Schnellwechselaufnahme M 10 / SWA 8	3
323000	Pendelauflagen M 10	2
287500	Verstellbarer Anschlag	1
287100	Brückenauflagen mit Achsabstand 125 mm	2
302500	Federspanner 75 mm	3
302600	Federspanner 95 mm	3
29700	Spanngelenke MU / SWA 8	3
290700	Satellitenaufnahmen M 10	3
279600	Spannzwinge mit Führungstift	1
278400	Spannzwingen	3
303600	Zentrierspitze 15 mm	1
303700	Zentrierspitze 25 mm	1
303800	Zentrierspitze 40 mm	1
319500	Auflagekuppen R4 x 20 mm	3
319300	Auflagekuppen mit 90° Zentrierspitze	3

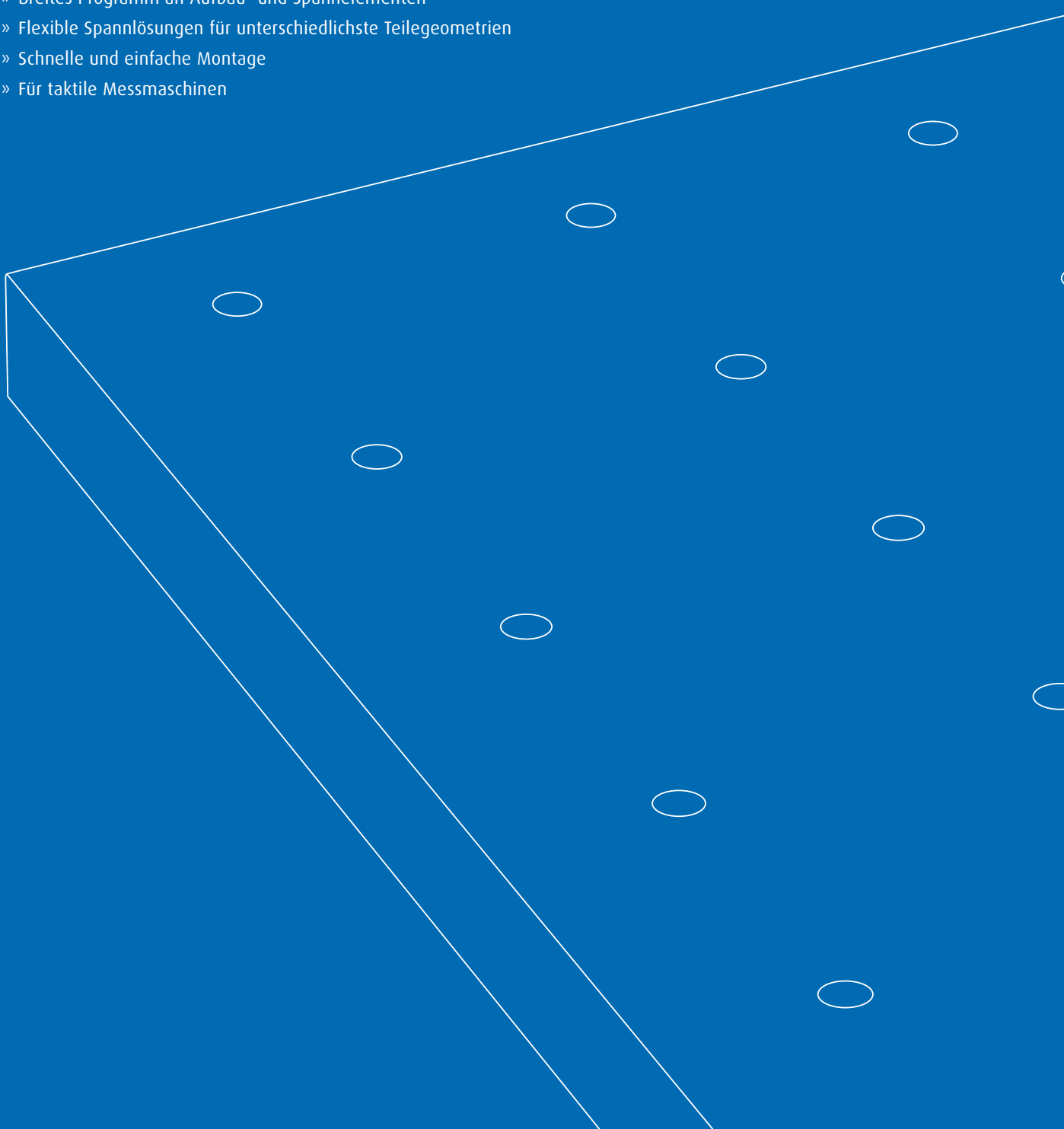
Anwendungsbeispiel



SPANNFIX ECO

Modulare Spannelemente für taktiles Messen

- » Basis bilden Grundplatten oder Schnellwechsellafnahmen
- » Wirtschaftliche Lösung durch Bohrraster
- » Breites Programm an Aufbau- und Spannelementen
- » Flexible Spannlösungen für unterschiedlichste Teilegeometrien
- » Schnelle und einfache Montage
- » Für taktile Messmaschinen



Basiselemente

+ Zubehör



Grundplatte mit Gewindebohrung

Seite 158



Zwischenplatten

Seite 159



Aufbauelemente

+ Zubehör



Grundschiene M10

Seite 161



Grundschiene M10 XL

Seite 162



Sechskantsäulen M 8 und M 10

Seite 163



Pendelaufgabe M 10

Seite 164



Formauflagen M 10

Seite 164



Schnellwechselfnahmen M 10

Seite 165



Schraubbock-Satz mit Federspanner

Seite 166



Verstellbarer Anschlag

Seite 167



Gewindeadapter

Seite 168



Säulen mit Gewinde

Seite 169



Spanngelenke

Seite 170

Spannelemente

+ Zubehör



Federspanner

Seite 172



Säulen mit Gewinde

Seite 173



Halteplatten für Säulen

Seite 174



Federspanner mit Schnellwechselfaufnahme

Seite 175



Kniehebelspanner mit Auflage

Seite 176



Spannzwingen

Seite 178



Spannzwingen mit Führungsstift

Seite 179



Zugspanner

Seite 180



Prismenaufgabe mit Federspanner

Seite 180



Klemmen

Seite 181



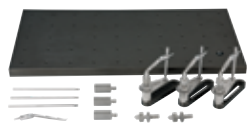
Verknüpfungen
SWA 39



Schnellspanhalter mit Befestigungsschraube

Seite 182

Sets



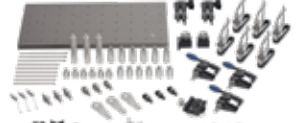
Spannfix Basisset ECO

Seite 184



Spannfix Ausbauset ECO

Seite 185



Spannfix Komplettsset ECO

Seite 186

Reproduzierbare Vorrichtungen durch Bohrraster und Grundschiene

Einfacher und günstiger als die PRO-Version zeigt sich SPANNFIX ECO: in dessen Grundbaukasten setzen weniger und einfachere Module auf einer Basisplatte mit Gewindebohrungen im 50-mm-Raster auf. Durch die Grundschiene wird jede XY-Position problemlos erreicht. Die im Gegensatz zu PRO fehlenden Skalen und Winkelausrichtungen von Säulen und Säulen-Auslegern machen den wiederholten Aufbau exakt gleicher Vorrichtungen aufwändiger aber eben doch möglich.

Basiselemente

- 1 Grundplatte mit Gewindebohrung (Seite 158)



Zwischenplatten und Zubehör (Seite 159-160)



Aufbauelemente

- 2 Grundschiene M 10 XL (Seite 161-162)



2 + 3 + 4 bzw. 2 + 3 + 3 + 5 + 6 + 7
auch als Schraubbock-Satz mit Federspanner (Seite 166) erhältlich.



- 3 Sechskantsäule M8 oder M10 (Seite 163)



- 4 Formauflage (Seite 164)
Weiteres Zubehör (Seite 164-166)





Spannelemente

- 5 Halteplatte für Säulen (Seite 174)



- 6 Säulen mit Gewinde (Seite 173)



- 7 Federspanner (Seite 172)



FAST REASSEMBLY LIFELONG

Das Grundprinzip aller dk Fixiersysteme. Durch die Kompatibilität der dk-Programme wird der Nutzwert perfekt.

Zusätzlich zu dem gezeigten Umfang von *SPANNFIX ECO* können – teilweise direkt und teilweise mittels Adaptern – auch die vielen weiteren Elemente des *PRO*-Systems eingesetzt werden. Insgesamt eine wesentlich bessere und schnellere Lösung zur sicheren und wiederholgenauen Fixierung von Prüfteilen als speziell konstruierte und gefertigte Einmalvorrichtungen.

Und auch hier gilt: wir haben eine so umfangreiche Palette von Grund-, Aufbau-, Auflage- und Spannelementen, die mit den weiteren dk-Programmen eine so vollständige Welt von Fixierelementen ergibt, dass der Anwender nur bei absoluten Sonderteilen oder ganz spezifischen Prozessen zusätzliche kundenspezifische Anfertigungen benötigt. Welche wir jedoch ebenso gerne zusammen mit Ihnen erarbeiten und realisieren können.

Grundplatten mit Gewindebohrung

Beschreibung

Grundplatte mit Anschlussgewinde M6 im Raster.

Werkstoff

Aluminium hartbeschichtet.

☞ Sonderanfertigungen auf Anfrage.
Komplettsets mit Fixierelementen
ab Seite 184 bis 187.



Bestellnummer	Abmessung	Raster	Gewinde	Gewicht
395020	300 x 300 x 20	50	M 6	5,0
395030	500 x 250 x 20	50	M 6	7,4
395040	600 x 300 x 20	50	M 6	10,6
395050	800 x 400 x 20	50	M 6	17,6
2999XX	Sonderanf. möglich	Sonderanf. möglich	Sonderanf. möglich	

M 6

Anwendungsbeispiel



Zwischenplatten

Beschreibung

Platten mit T-Nut zur Montage auf Grundplatten mit T-Nut oder M 6-Aufnahmegewinde. Für x/y-Verstellung.

Werkstoff

Aluminium hartbeschichtet.

Lieferumfang

Mit Nutenstein für T-Nut.



Bestellnummer	Nutenzahl	Länge	Breite	Höhe	Gewicht
325000	2	117	117	20	0,71
325100	3	117	117	20	0,68

T-Nut 6
T-Nut 6
M 6

Zubehör

+ Handgriff

Beschreibung

Griffe zur Befestigung in T-Nut oder Gewinde M 6 für den bequemen Transport von Grundplatten mit T-Nut.

Lieferumfang

1 Satz mit 2 Handgriffen und Befestigungsmaterial.



Bestellnummer	Länge	Höhe
328500	150	45

T-Nut 6
M 6

Zubehör

+ Plattenbefestigung und Anschlag

Beschreibung

1 Satz Befestigungspratzen für dk-Bohrplatten in der Stärke 20 mm.
 Die Befestigungspratzen werden auf den Grundtisch der Messmaschine geschraubt, daher Gewinde der Messmaschine beachten. Die Elemente bieten einen wiederholgenauen Anschlag und gleichzeitig die sichere Befestigung der dk-Basisplatten.



Bestellnummer	für Plattendicke	Gewinde
281436	20	M 6
281438	20	M 8
281430	20	M 10
281432	20	M 12

Anwendungsbeispiel



Grundschiene M10

Beschreibung

Verstellbare Grundschiene mit Nut und Aufnahmegewinde M10 zum Einschrauben von Säulen und Spangelenken.

Werkstoff

Aluminium hartbeschichtet.

Lieferumfang

Mit Schraube M6 zur Befestigung in der Grundplatte.



Bestellnummer	Nutbreite	Verstellbereich	Länge	Breite	Höhe
322010	6	60	105	25	12

M 10	M 10
M ...	T-Nut

Anwendungsbeispiel



Grundschiene M10 XL

Beschreibung

Große und weit verstellbare Grundschiene mit Nut und Aufnahmegewinde M10 zum Einschrauben von Säulen und Spanngelenken. Zusätzlich 4 Bohrungen zum Befestigen von z. Bsp. Schnellspannhalter 285206 oder Schraubstöcken 270860 und 282110 sowie kundeneigenen Elementen.



Werkstoff

Aluminium hartbeschichtet.

Bestellnummer	Nutbreite	Verstellbereich	Länge	Breite	Höhe
397012	12,5	80	150	50	20
397013	12,5	130	200	50	20

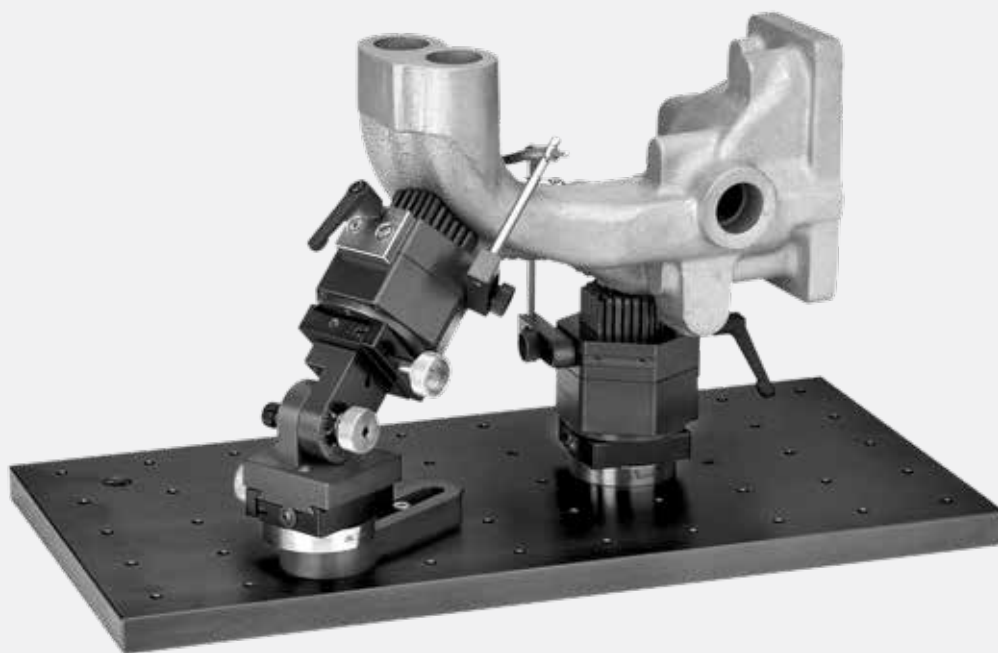


Zubehör

+ Befestigungszubehör

Bestellnummer	Beschreibung	Ausführung
397014	Schraube mit U-Scheibe	M 6 für dk-Standardplatten
397015	Schraube mit U-Scheibe	M 8
397016	Schraube mit U-Scheibe	M 10
397017	Schraube mit U-Scheibe	M 12

Anwendungsbeispiel



Sechskantsäulen M8 und M10

Beschreibung

Sechskantsäulen mit Außengewinde an der Unterseite und Innengewinde an der Oberseite. Zum Aufschrauben auf Grundschienen und mittels Gewintheadapter auch direkt auf dk-Grundplatten. Stufenweise Erhöhung durch Verschraubung miteinander. Schlüsselweite 17 mm.

Werkstoff

Edelstahl.

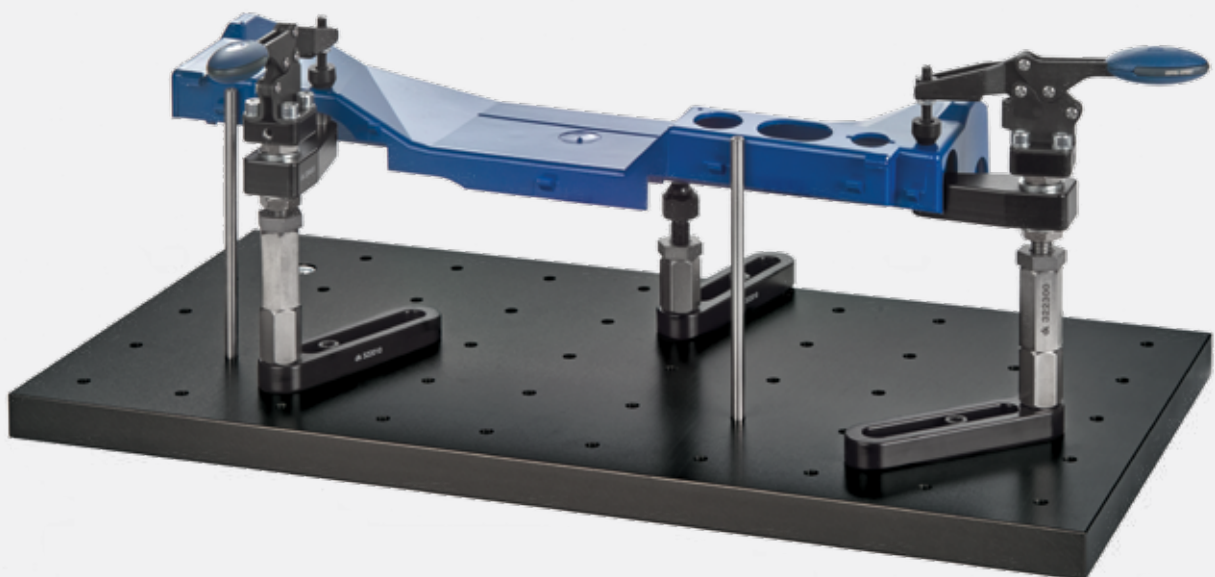


Bestellnummer	Außengewinde	Innengewinde	Länge
304100	M 8	M 8	50
304200	M 8	M 8	100
322200	M 10	M 10	25
322300	M 10	M 10	35
322400	M 10	M 10	50
304400	M 10	M 10	100
253500	M 10	M 10	150

M 8

M 10

Anwendungsbeispiel



Pendelauflage M10

Beschreibung

Auflage mit abgeflachter, beweglicher Kugel zum Ausgleich von Formschrägen. Aufschraubbar auf Sechskantsäulen oder direkt auf Grundschielen.

Werkstoff

Edelstahl / Stahl brüniert.

Lieferumfang

Mit Kontermutter.



Bestellnummer	Auflage	Pendelweg	Vertellbereich	Länge
323000	Ø 8	± 15°	15	46

M 10

Formauflage M10

Beschreibung

Höheneinstellbare Auflagen zur Zentrierung und Abstützung von Prüfteilen.

Werkstoff

Edelstahl.

Lieferumfang

Mit Kontermutter.



Bestellnummer	Ausführung	Verstellweg	Länge	Abb.
322600	mit Kegelspitze 90°, Ø 10	15	50	1
322700	mit Kuppe Radius 5 mm	25	63	2

M 10

Schnellwechselaufnahmen M10

Beschreibung

Schnellwechselaufnahme M 10 für Module SWA 5 / SWA 8.

Werkstoff

Edelstahl.

Lieferumfang

Mit Kontermutter.



Bestellnummer	Ausführung	Verstellweg	Länge	Abb.
329400	SWA 5	25	55	
329500	SWA 8	25	57	1

SWA 5	SWA 8
M 10	M 10

Zubehör

+ Zentrierspitzen

Beschreibung

90° Zentrierspitzen mit Schnellwechselaufnahme SWA 8.

Werkstoff

Aluminium hartbeschichtet.

Bestellnummer	Durchmesser	Höhe	Abb.
303600	15	20	1
303700	25	20	2
303800	40	24	3

SWA 8



+ Prismenauflagen

Beschreibung

Prismenauflage 120° mit Schnellwechselaufnahme SWA 8.

Werkstoff

Aluminium hartbeschichtet.

Bestellnummer	Spannbereich	Prismenlänge	Anschluss	Höhe	Abb.
323500	Ø 2-60	8	SWA 8	35	1
323400	Ø 2-60	40	SWA 8	33	2

SWA 8



+ Planauflagen

Beschreibung

Ebene Auflagen in verschiedenen Ausführungen: durchgehende Ebene, Anschlag und Eckanschlag. Mit Schnellwechsellaufnahme SWA8.

Werkstoff

Aluminium hartbeschichtet.



Anwendungsbeispiel



Bestellnummer	Ausführung	Durchmesser	Höhe	Kantenhöhe	Abb.
303805	durchgehend plan	25	20		1
303810	Anschlagkante	25	20	5	2
303815	Eckanschlag	25	20	5	3

SWA 8

Schraubock-Satz mit Federspanner

Beschreibung

Verstellbare Grundschiene mit Auflage und Federspanner. Auflage in der Höhe einstellbar.

Werkstoff

Aluminium hartbeschichtet / Edelstahl.

Lieferumfang

Grundschiene (322010), Verlängerung (322200), Auflage (322700), Halteplatte für Säulen (353700), Säule mit Gewinde (368300), Federspanner (302800), Kontermutter und Befestigungsschraube.

Bei Befestigung der Grundschiene über T-Nut siehe Nutensteine Seite 27.



Bestellnummer	Verstellbereich	Länge	Breite	Höhe Auflage
322005	60	105	25	80-90

M 6

T-Nut

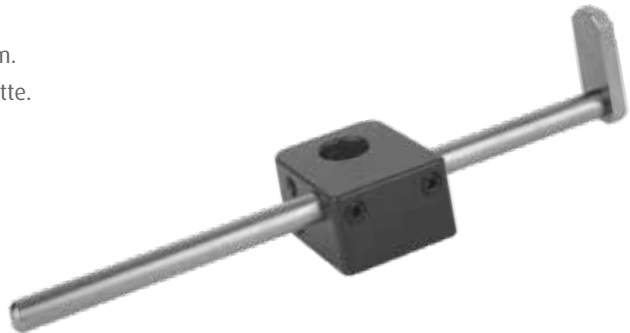
Verstellbarer Anschlag

Beschreibung

Verstellbarer Anschlag zur Befestigung an Säulen Ø 12 mm.
Nutzbare Länge des Anschlages ca. 130 mm zur Säulenmitte.

Werkstoff

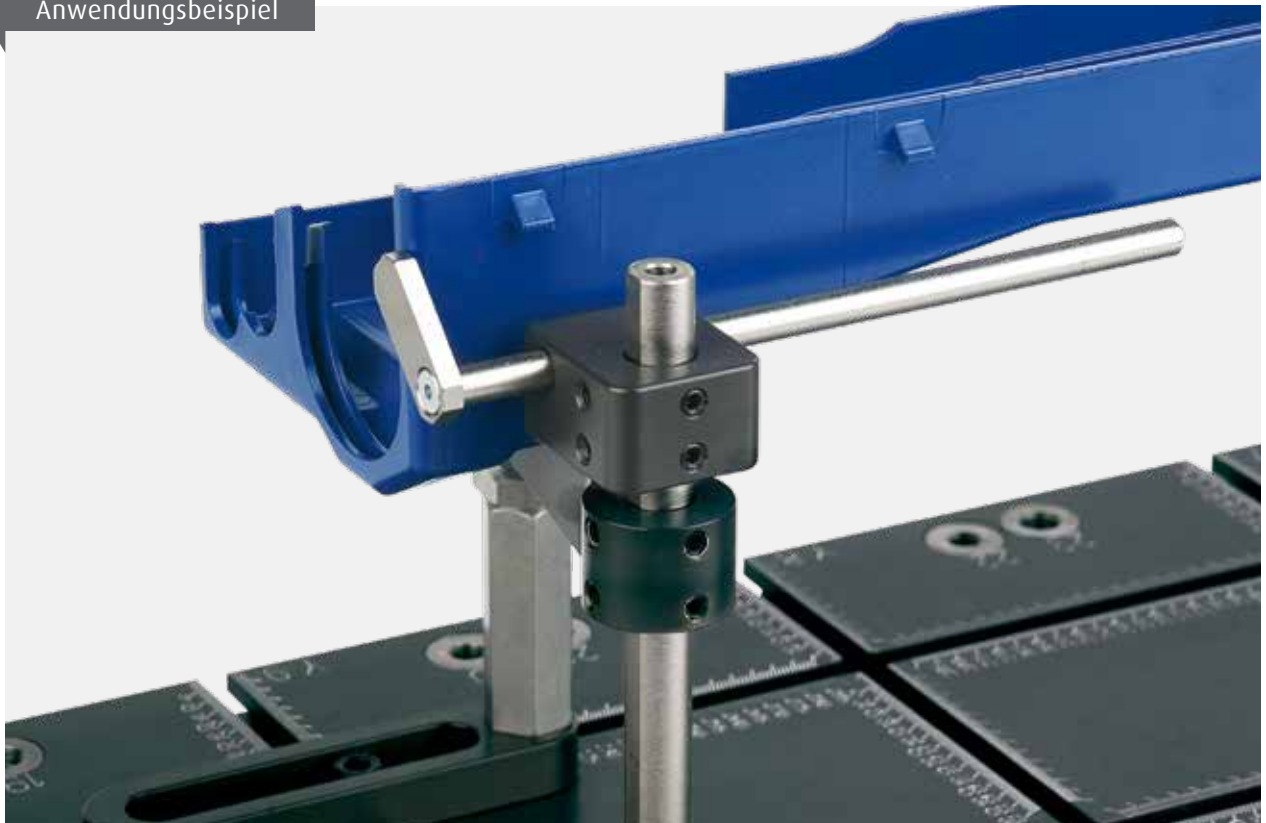
Aluminium hartbeschichtet / Stahl vernickelt.



Bestellnummer	Länge	Breite	Höhe
287500	35	30	20

D 12

Anwendungsbeispiel



Gewindeadapter

Beschreibung

Gewindeadapter zur Verbindung verschiedener Gewindegrößen, zum Beispiel von Rundsäulen, Sechskantsäulen, Spangelenken, Auflagen usw.

Werkstoff

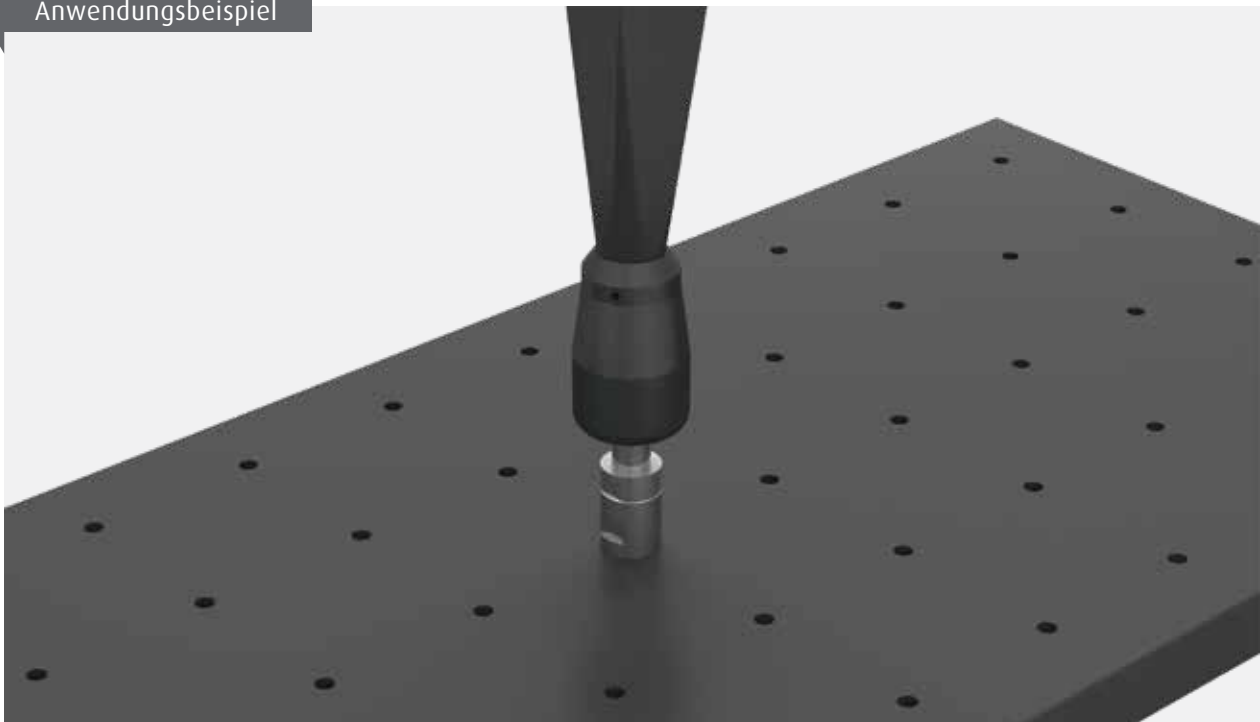
Edelstahl.



Bestellnummer	Außengewinde	Innengewinde
275030	M 4	M 8
369000	M 5	M 6
269500	M 5	M 8
275000	M 6	M 8
275010	M 6	M 10
297800	M 8	M 10
275110	M 10	M 6
275100	M 10	M 8
275200	M 12	M 8
275300	M 12	M 10

M ...

Anwendungsbeispiel



Säulen mit Gewinde

Beschreibung

Säulen mit Gewindeanschluss zur Aufnahme von Federspannern oder einsetzbar als Anschlagelement.

Werkstoff

Edelstahl.



Anwendungsbeispiel



Bestellnummer	Säulen Ø	Gewinde	Länge
269042	4	M 4	30
269043	4	M 4	50
269044	4	M 4	75
368100	6	M 6	30
368120	6	M 8	30
368200	6	M 6	50
368220	6	M 8	50
368300	6	M 6	75
368400	6	M 6	100
368500	6	M 6	125
368505	6	M 6	150
368600	12	M 6	50
368620	12	M 8	50
368700	12	M 6	100
368720	12	M 8	100
368800	12	M 6	150
368820	12	M8	150
368900	12	M 6	200
368920	12	M 8	200
368610	12	M 10	50
368710	12	M 10	100
368810	12	M 10	150
368910	12	M 10	200

M ...

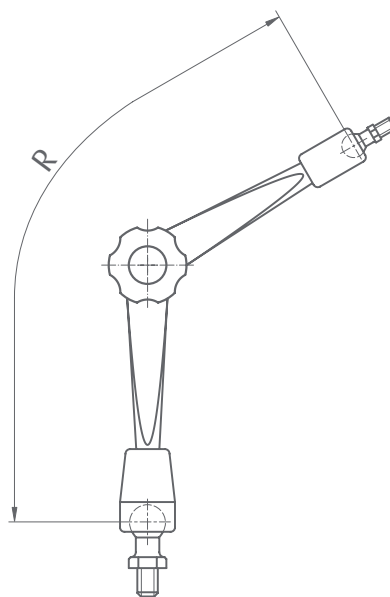
Spanngelenke

Beschreibung

Progressiv spannende Gelenkstative mit Gewindeaufnahme im Sockel und Schnellwechseleaufnahme am Ausleger. Mechanisches Spanngelenk. Spannung über Zentralklemmung. Haltekraft bei rechtwinkliger Montage 100 N (Typ MU) bzw. 80 N (Typ SU).



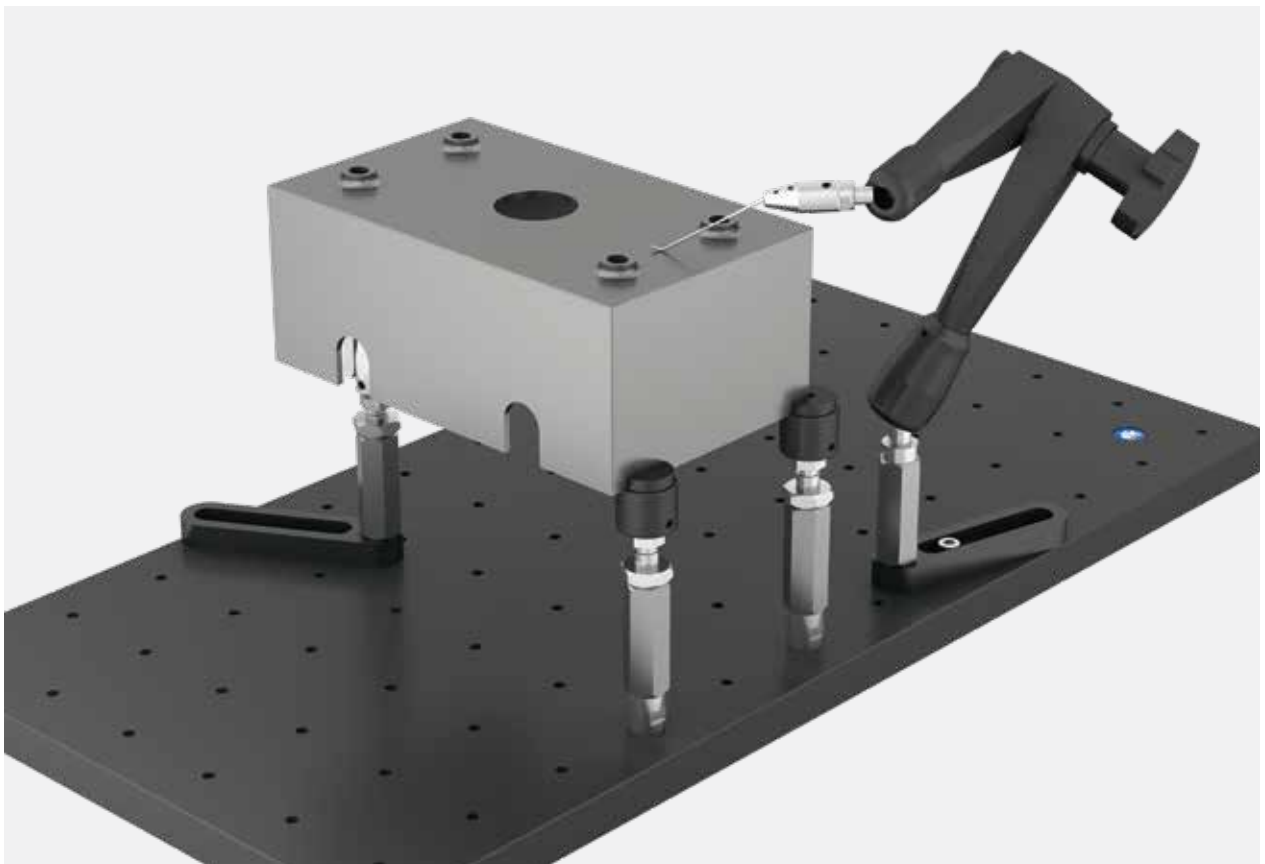
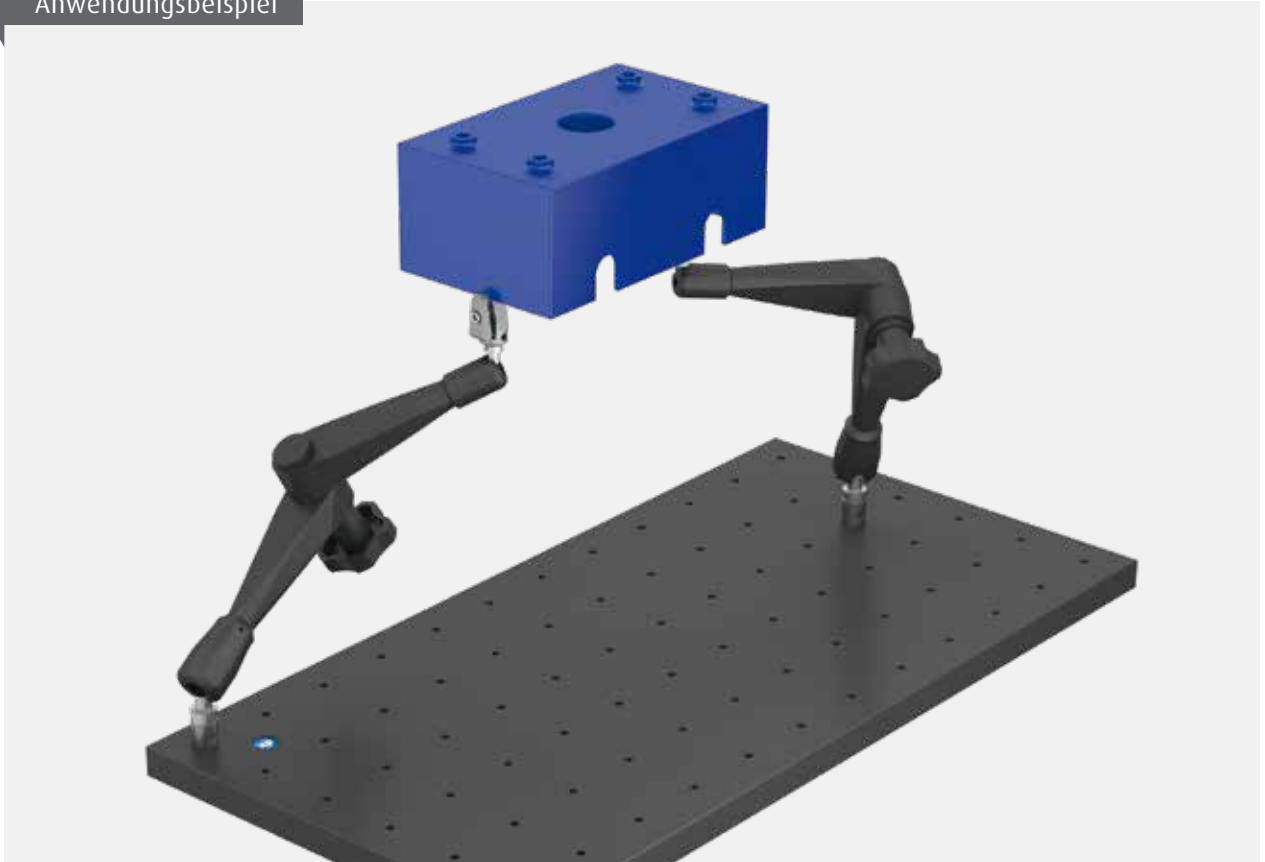
Anwendungsbeispiel



Bestellnummer	Typ	Anschluss unten	Anschluss oben	Aktionsradius (R)
296800	SU	M 8	SWA 5	160
296700	SU	M 8	SWA 8	160
296900	MU	M 10	SWA 5	280
297000	MU	M 10	SWA 8	280



Anwendungsbeispiel



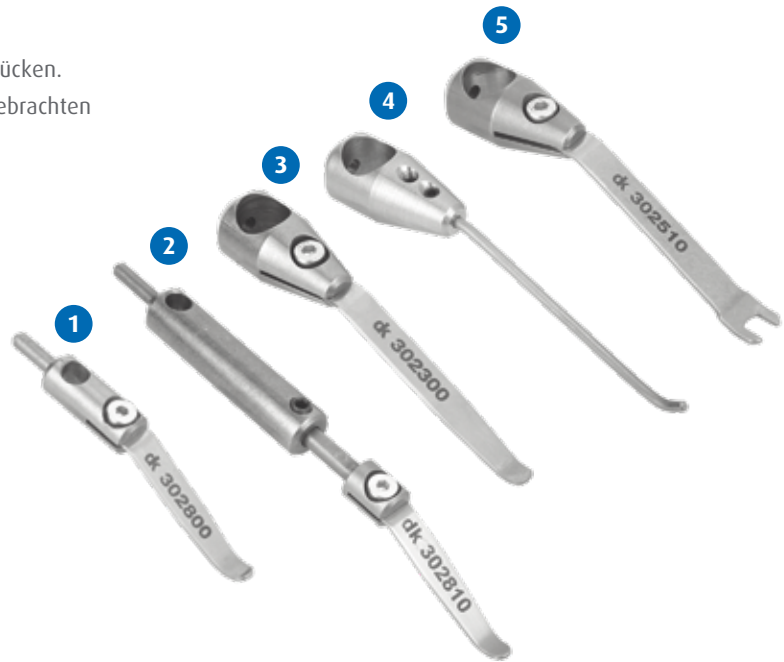
Federspanner

Beschreibung

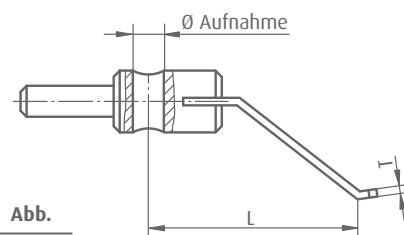
Zum einfachen und schnellen Spannen von Werkstücken.
Selbststarretierung auf Rundsäulen infolge der aufgebrauchten Spannung durch manuelles Niederdrücken.




Werkstoff

Edelstahl.



Anwendungsbeispiel



- Ausführung flach 
- Gabel 
- rund 

Bestellnummer	Aufnahme Ø	Ausführung	T	L	Abb.
269037	4	flach	0,4	30	
343700	4	flach	0,8	30	
269038	4	rund	1,1	40	
269039	4	rund	1,1	60	
343710	4	flach	0,8	30	
302750	6	rund	1,1	50	
302760	6	rund	1,5	50	
302800	6	flach	1	50	1
302900	6	flach	1	75	
302810	6	flach	1	90-125	2
302910	6	flach	1	115-150	
302300	12	flach	1	75	3
302400	12	flach	1	95	
302320	12	flach	1	120-150	
302500	12	flach	1,5	75	
302600	12	flach	1,5	95	
302520	12	flach	1,5	120-150	
302350	12	rund	2,5	80	4
302340	12	rund	3	80	
302510	12	Gabel	1,5	75	5
302610	12	Gabel	1,5	95	

Säulen mit Gewinde

Beschreibung

Säulen mit Gewindeanschluss zur Aufnahme von Federspannern oder einsetzbar als Anschlagelement.

Werkstoff

Edelstahl.



Anwendungsbeispiel



Bestellnummer	Säulen Ø	Gewinde	Länge
269042	4	M 4	30
269043	4	M 4	50
269044	4	M 4	75
368100	6	M 6	30
368120	6	M 8	30
368200	6	M 6	50
368220	6	M 8	50
368300	6	M 6	75
368400	6	M 6	100
368500	6	M 6	125
368505	6	M 6	150
368600	12	M 6	50
368620	12	M 8	50
368700	12	M 6	100
368720	12	M 8	100
368800	12	M 6	150
368820	12	M 8	150
368900	12	M 6	200
368920	12	M 8	200
368610	12	M 10	50
368710	12	M 10	100
368810	12	M 10	150
368910	12	M 10	200

M ...

Halteplatten für Säulen

Beschreibung

Aufnahmeplatten für Säulen mit Gewinde M 6 (z.Bsp. für Federspanner) zur Montage an Sechskantsäulen M 8 und M 10, Pendel- und Formauflagen sowie Schnellwechsellafnahmen mit M 10.

Werkstoff

Edelstahl.



Bestellnummer	Bohrung	Ausladung
353700	Ø 10	50
353800	Ø 10	72

Anwendungsbeispiel



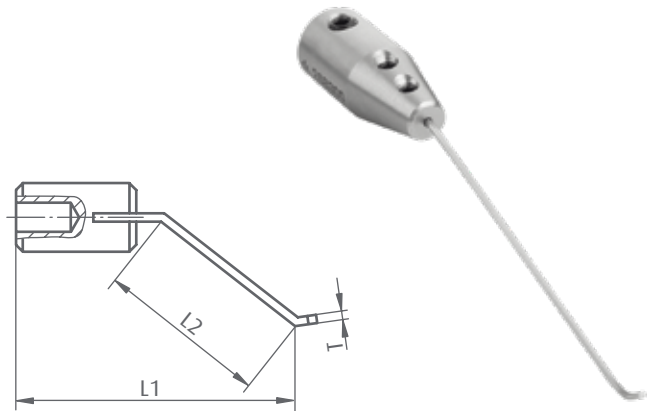
Federspanner mit Schnellwechelaufnahme

Beschreibung

Federspanner mit Schnellwechelaufnahme SWA 5 zur Befestigung an Spanngelenken.

Werkstoff

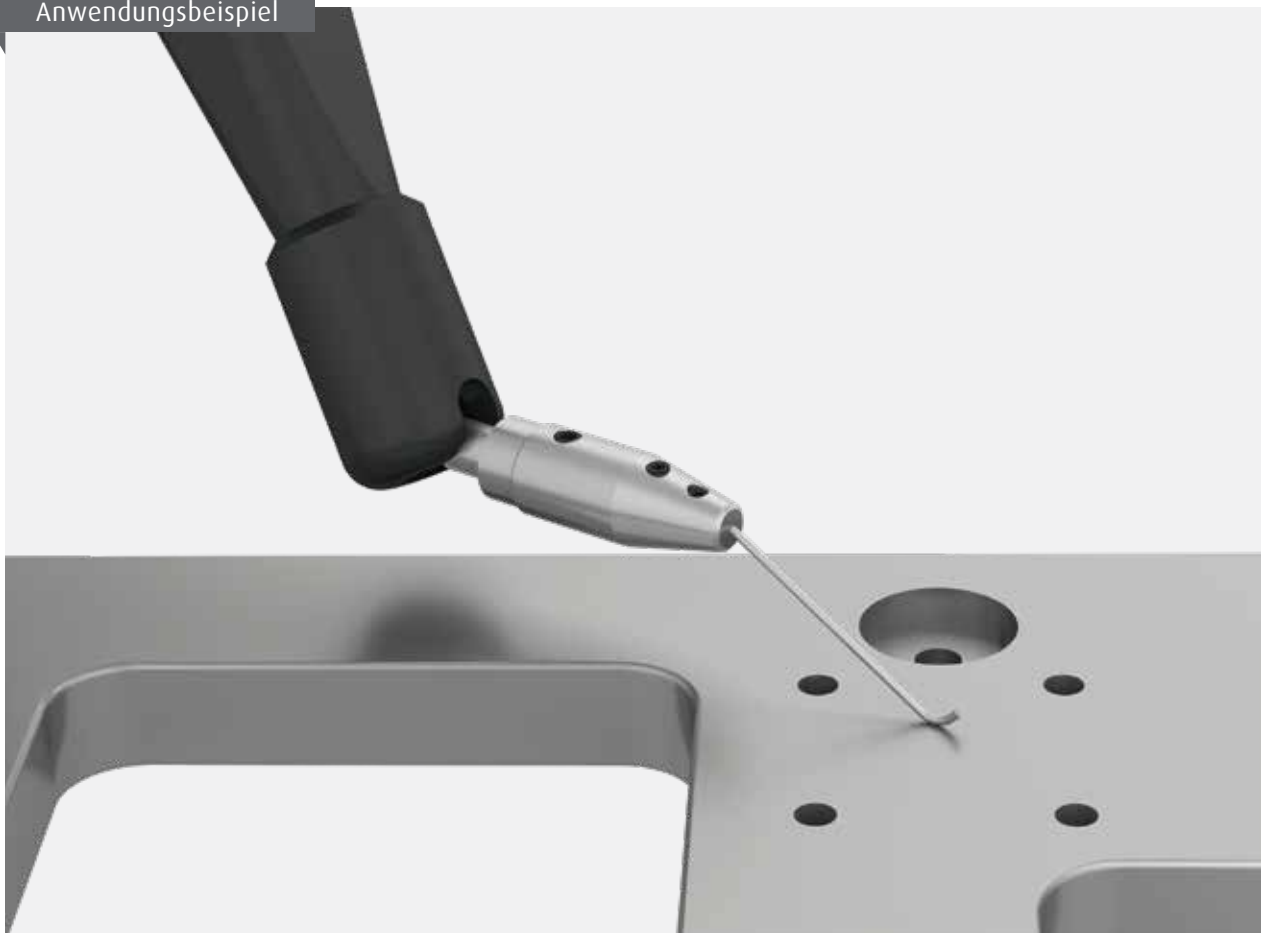
Edelstahl.



Bestellnummer	Anschluss	T	L1	L2	Ausführung	Abb.
269300	SWA 5	1,1	55	35	rund	
268300	SWA 5	1,1	70	50	rund	1

SWA 5

Anwendungsbeispiel



Kniehebelspanner mit Auflage

Beschreibung

Waagrechtspanner mit Auflage und Gewinde M10.

Lieferumfang

Mit Kontermutter.

Anwendungsbeispiel



Bestellnummer	Ausladung	Spannbereich	Höhe
336300	32	0-20	100
336400	51	0-27	115

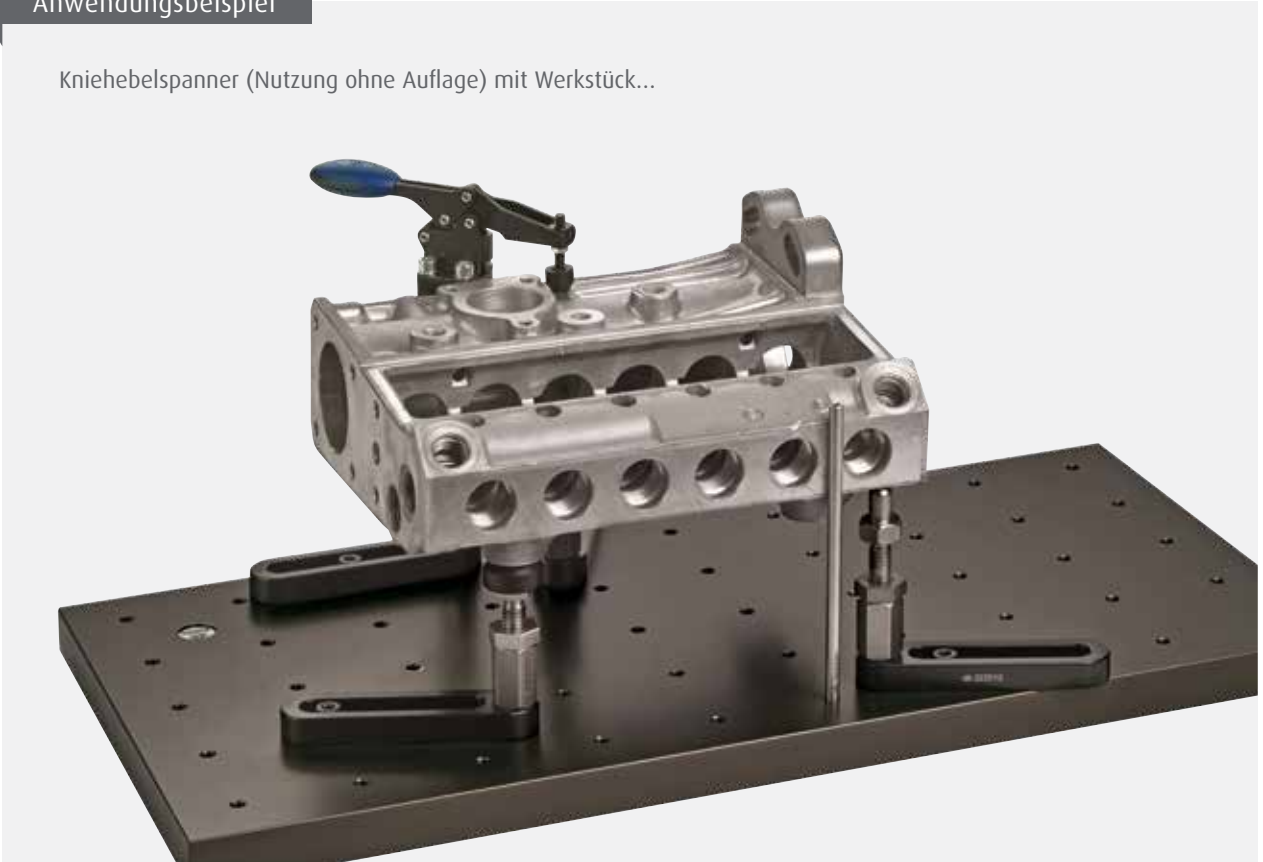
M 10

Anwendungsbeispiel



Anwendungsbeispiel

Kniehebelspanner (Nutzung ohne Auflage) mit Werkstück...



...und ohne Werkstück



Spannzwingen

Beschreibung

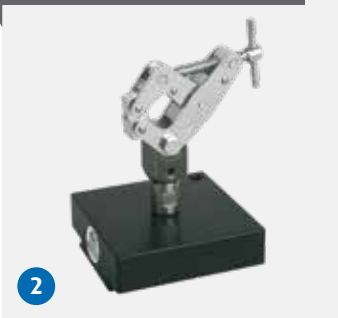
Spannzwingen mit einem Spannbereich bis maximal 75 mm. Die Spannflächen an den Backen sind in unterschiedlichen Ausführungen erhältlich. Entweder glatt, oder mit einem Prisma für die Fixierung von runden Werkstücken sowie alternativ mit einer konvexen Fläche für die Klemmung von sehr biegeempfindlichen Werkstücken. Die Spannhände sind montiert auf Schnellwechseladapter SWA 5 oder SWA 8.

Werkstoff

Edelstahl / Stahl / Aluminium.



Anwendungsbeispiel



Kombinationsmöglichkeit mit Schnellwechsellaufnahme SWA5 auf SWA39 Adapter...

... oder mit Spanngelenk

SWA 5

SWA 8

SWA 39

Bestellnummer	Spannbereich	Anschluss	Spannflächen an Backen	Ausführung	Abb.
278800	0-25	SWA 5	je 3 glatt, 1 mit Längsprisma	beide Backen drehbar	1
278600	0-25	SWA 5	je 2 glatt, 1 mit Längsprisma, 1 mit konvexer Fläche	beide Backen drehbar	1
278400	0-25	SWA 8	je 3 glatt, 1 mit Längsprisma	beide Backen drehbar	1
334900	0-25	SWA 8	je 2 glatt, 1 mit Längsprisma, 1 mit konvexer Fläche	beide Backen drehbar	1
278500	0-25	SWA 39	je 3 glatt, 1 mit Längsprisma	beide Backen drehbar	2
279610	0-50	SWA 8	je 3 glatt, 1 mit Längsprisma	beide Backen drehbar	
279620	0-75	SWA 8	je 3 glatt, 1 mit Längsprisma	beide Backen drehbar	

Spannzwingen mit Führungsstift

Beschreibung

Spannzwinde mit festem Führungsstift in unterer Backe um Backen gegen Verdrehen zu sichern. Montiert auf Schnellwechselladadapter SWA 5, SWA 8 oder SWA 39.

Werkstoff

Edelstahl / Aluminium.

Anwendungsbeispiel



Bestellnummer	Spannbereich	Anschluss	Ausführung	Abb.
279200	0–25	SWA 5	mit Querprisma in unterer Backe	
279210	0–25	SWA 8	mit Querprisma in unterer Backe	
279600	0–50	SWA 8	mit Querprisma in unterer Backe	1
279300	0–50	SWA 39	mit Querprisma in unterer Backe	2

SWA 5

SWA 8

SWA 39

Anwendungsbeispiel



Zugspanner

Beschreibung

Zugspanner zur Montage an Spanngelenken. Im Zusammenwirken mit Spanngelenken wird der Zughaken am zu spannenden Teil eingehängt, von Hand gezogen und über die Spanngelenke geklemmt. Anschluss mit Schnellwechsellaufnahme SWA 8.

Werkstoff

Edelstahl.



Bestellnummer	Anschluss	Größe	Länge	Zugweg	Zugkraft (N)
376800	SWA 8	Zughaken Ø 10	81	11	80

SWA 8

Prismenauflage mit Federspanner

Beschreibung

Prismenauflage 120° mit Säule und Federspanner. Anschluss mit Schnellwechsellaufnahme SWA 8.

Werkstoff

Edelstahl.

Anwendungsbeispiel



Bestellnummer	Anschluss	Spannbereich	Prismenlänge	Höhe
285810	SWA 8	Ø 2–25	20	45

SWA 8

Klemmen

Beschreibung

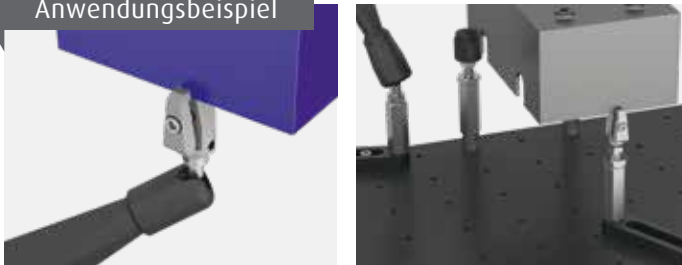
Spannklemme zur Fixierung dünner, stabiler Teile.
Spannung über Kugelschraube. Anschluss mit Schnellwechselfaufnahme SWA 5 oder SWA 8.

Werkstoff

Stahl.



Anwendungsbeispiel



Bestellnummer	Anschluss	Spanntiefe	Spannhöhe
302100	SWA 5	5	3
302000	SWA 8	5	3

SWA 5

SWA 8

Zubehör

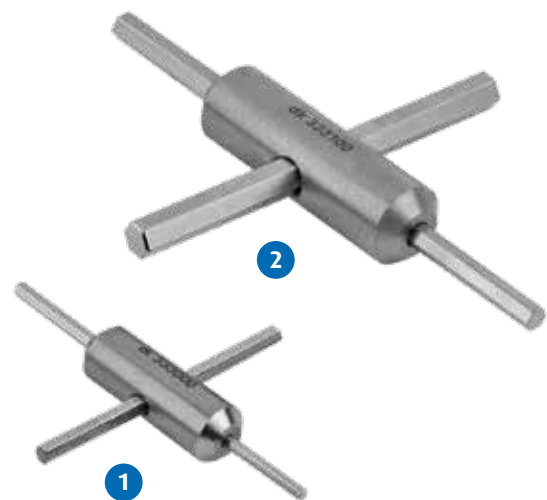
+ Sechskant-Kreuzschlüssel

Beschreibung

In der praktischen und kompakten Kreuzausführung mit 3 verschiedenen Schlüsselgrößen pro Werkzeug. Damit werden alle im Spannfix und Schienenfix verwendeten Innensechskantgrößen abgedeckt.

Werkstoff

Stahl / Edelstahl.



Bestellnummer	Größe	Abb.
333000	SW 2,0 / SW 2,5 / SW 3,0	1
333100	SW 4,0 / SW 5,0 / SW 6,0	2

Schnellspannhalter mit Befestigungsschraube

Beschreibung

Schnellspannhalter SWA39 zur direkten Befestigung an Gewindebohrungen oder in T-Nuten. Montiert auf einer 12 mm hohen Zwischenplatte.

Werkstoff

Aluminium hartbeschichtet / Edelstahl.

Lieferumfang

Mit Befestigung.



Bestellnummer	Befestigungsschraube	Höhe
285204	M 4	23,5
285205	M 5	23,5
285206	M 6	23,5
285208	M 8	23,5
285210	M 10	23,5
285212	M 12	23,5

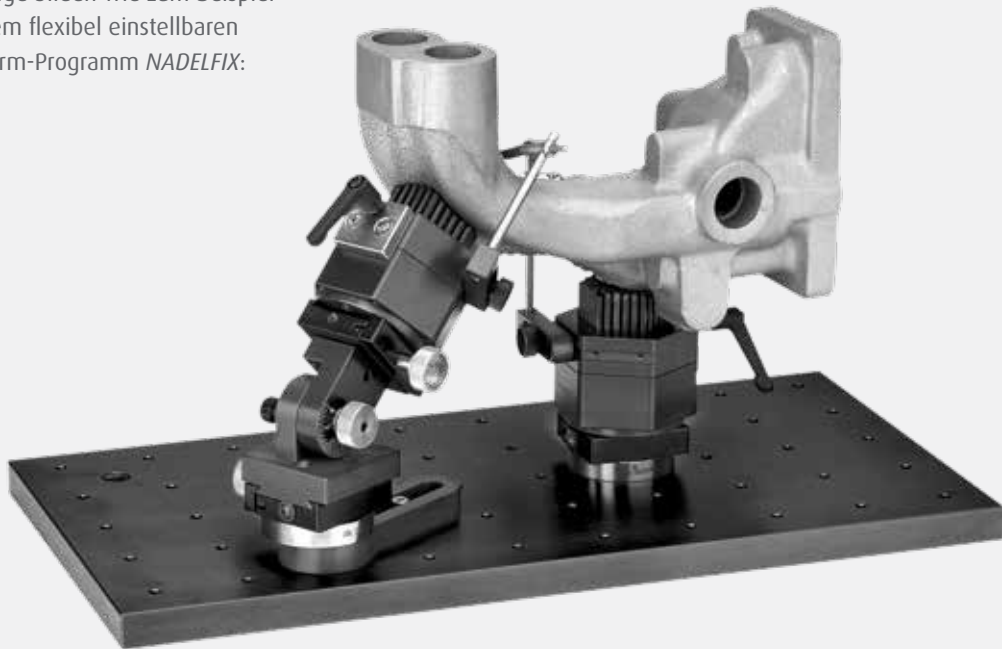
SWA 39
M ...

Anwendungsbeispiel



Anwendungsbeispiel

Die SWA39-Elemente können dabei im Umfeld der Fixierung großer Teile eine Auflage bilden wie zum Beispiel mittels dem flexibel einstellbaren Negativform-Programm *NADELFIX*:



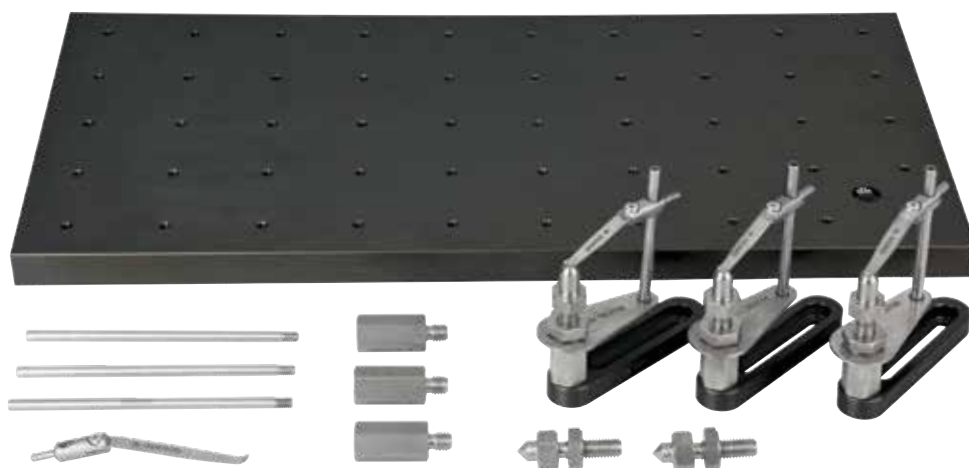
Insbesondere in Verbindung mit Standard-Spannelementen wie Schraubstock und Backenfutter bietet das System eine sehr schnelle und überaus flexible sowie exakt reproduzierbare Positionierung von Spannelementen mittels dem Schnellspannhalter SWA 39 für M 6. Es ergibt sich eine demontierbare und wieder identisch herstellbare Nullpunktspannung von Werkstücken:



Spannfix Basisset ECO

Beschreibung

Set mit verschiedenen Auflagen, Verlängerungen und Anschlägen. Die Werkstückklemmung erfolgt über Federspanner. Die Basis bildet eine Grundplatte mit Aufnahmebohrungen M6 zur flexiblen und schnellen Positionierung der Modulelemente. Wahlweise in den Größen 500 x 250 mm oder 600 x 300 mm.



Anwendungsbeispiel



Setvarianten

Bestellnummer	Bezeichnung
285130	Spannfix Basisset Eco „1“
285140	Spannfix Basisset Eco „2“

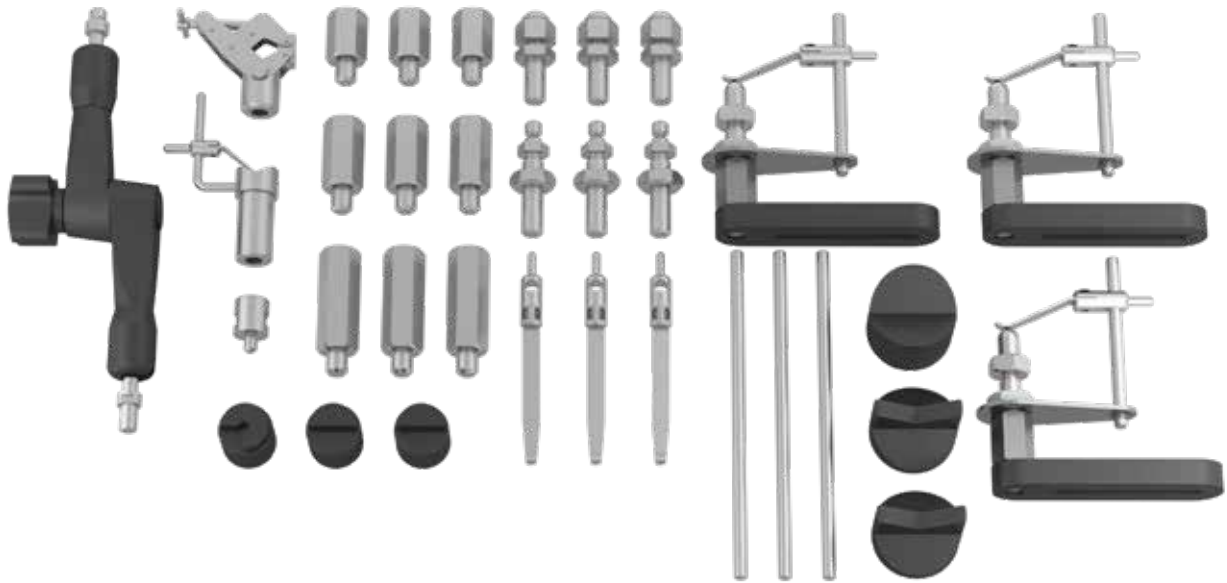
Setinhalte

Bestellnummer	Bezeichnung	Set „1“	Set „2“
395030	Grundplatte mit Gewindebohrungen, 500 x 250 mm	1	-
395040	Grundplatte mit Gewindebohrungen, 600 x 300 mm	-	1
322005	Schraubbock-Sätze mit Federspanner	3	3
322600	Formauflagen mit 90° Spitze	2	2
322300	Verlängerungsstücke 35 mm	3	3
368500	Säulen 125 mm, für Federspanner oder als Anschlag	3	3
302900	Federspanner 75 mm	1	1

Spannfix Ausbauset ECO

Beschreibung

Erweiterungsset mit verschiedenen Auflage-, Verlängerungs- und Spannmodulen.



Setvarianten

Bestellnummer	Bezeichnung
285155	Spannfix Ausbauset Eco

Setinhalte

Bestellnummer	Bezeichnung	Menge
296700	Spanngelenk SU / SWA 8	1
278400	Spannzwinde 0,25 mm	1
285810	Prismenauflage mit Federspanner	1
322200	Verlängerungsstücke 25 mm	3
322300	Verlängerungsstücke 35 mm	3
322400	Verlängerungsstück 50 mm	3
323000	Pendelauflage M 10	3
329500	Schnellwechsellaufnahme M 10 / SWA 8	3
275000	Adapter außen M 6, innen M 8	1
322005	Schraubbock-Satz mit Federspanner	3
368505	Säule für Federspanner 150 mm	3
302900	Federspanner 75 mm	3
303810	Auflage abgesetzt SWA 8	2
303815	Winkelauflage SWA 8	1
323500	Prismenauflage 8 mm 120° SWA 8	2
323400	Prismenauflage 40 mm 120° SWA 8	1

Spannfix Komplettsset ECO

Beschreibung

Das Set enthält verschiedene Auflagen, Verlängerungen und Anschläge. Die Werkstückklemmung erfolgt über Federspanner oder Spannzwingen. Die Basis bildet eine Grundplatte mit Aufnahmebohrungen M 6 zur flexiblen und schnellen Montage der Modulelemente. Komplettsset „1“ enthält eine Grundplatte in den Maßen 500 x 250 mm, Komplettsset „2“ eine Grundplatte in den Maßen 600 x 300 mm. Das Komplettsset ermöglicht die Klemmung von unterschiedlichsten Blech- und Kunststoffteilen, aber auch Fräs- und Drehteilen.

Bestellhinweis

Bitte geben Sie uns bei Bestellung die vorhandene Gewindegröße oder T-Nut Ihres Messtisches an.

Setinhalte

Bestellnummer	Bezeichnung
285160	Spannfix Komplettsset Eco „1“
285170	Spannfix Komplettsset Eco „2“



Setinhalte

Bestellnummer	Bezeichnung	Set „1“	Set „2“
395030	Grundplatte mit Gewindebohrungen, 500 x 250 mm	1	
395040	Grundplatte mit Gewindebohrungen, 600 x 300 mm		1
281436	Grundplatten Befestigungspratzen (1 Satz)	1	1
285206	Schnellspannhalter	1	1
322005	Schraubbocksätze mit Federspanner	6	6
322600	Formauflagen mit 90° Spitze	3	3
323000	Pendelauflagen	3	3
368500	Säulen 125 mm, für Federspanner oder als Anschlag	6	6
368505	Säulen 150 mm, für Federspanner oder als Anschlag	3	3
353800	Halteplatten für Säulen	3	3
302900	Federspanner 75 mm	3	6
322200	Verlängerungen 25 mm	6	6
322300	Verlängerungen 35 mm	6	6
322400	Verlängerungen 50 mm	6	6
304400	Verlängerungen 100 mm	3	3
336400	Kniehebelspanner mit Auflagekuppe	3	3
329500	Schnellwechsellaufnahmen	3	3
323500	Prismenauflage 8 mm, 120°	1	1
323400	Prismenauflage 40 mm, 120°	1	1
303700	Zentrierspitze 25 mm, 90°	1	1
303800	Zentrierspitze 40 mm, 90°	1	1
275000	Gewindeadapter M6/M8	2	2
296700	Spanngelenke Typ SU	2	2
278400	Spannzwingen 0 – 25 mm	2	2
285810	Prismenauflage 120° mit Federspanner	1	1

Anwendungsbeispiel



QUADERFIX

Spannsystem für taktiles Messen – Quaderelemente

- » Modulares Vorrichtungssystem aus Standardquaderelementen aufgebaut
- » Durchgängige Rasterbohrungen im 25 mm Abstand
- » Kompatibel zum SPANNFIX Programm



Basiselemente

+ Zubehör



**Grundplatten
Quader**

Seite 192



Aufbauelemente

+ Zubehör



**Quadersäulen
einreihig**

Seite 194



**Quadersäulen
mehrreihig**

Seite 195



**Quader-Prismen-
platten**

Seite 196



**Quader-Prismen-
paare**

Seite 196



**Quader-Verstär-
kungswinkel**

Seite 198



**Quader-Strebe
zur Versteifung**

Seite 198



**Quaderaufnahme
drehbar**

Seite 199



**Säulen-Verbinder
schwenkbar**

Seite 199



**Quader-Auf-
nahmeschienen
verstellbar**

Seite 200



**Quader X-/Y-
Verstellelement**

Seite 200



**Buchsen- und
Passstücke**

Seite 201



Passmutter

Seite 201



**Schiene für
Auflagekuppen**

Seite 202



**Aufnahme für
Auflagekuppen**

Seite 202



Auflagekuppen

Seite 203



Säulen M6

Seite 204



Auflagen M6

Seite 204



**Grundschiene
M10**

Seite 206



**Gewindeadapter
mit Verlängerung**

Seite 206



**Sechskantsäulen
M10**

Seite 207



**Pendelaufgabe
M10**

Seite 208



**Formauflagen
M10**

Seite 208



**Schnellwechsellaufrahmen
M10**

Seite 209



**Schraubbock-
satz mit Feder-
spanner**

Seite 210



Quader-Anschläge

Seite 211

Spannelemente



Federspanner

Seite 212



**Säulen mit
Gewinde**

Seite 213



**Halteplatten
für Säulen**

Seite 214



**Waagrecht-
spanner mit
Auflage**

Seite 215



**Adapter
T-Nut / Quader**

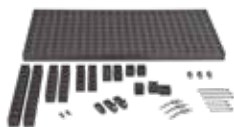
Seite 216



**Schnellspan-
halter für
Quader**

Seite 217

Sets



Quaderfix Basisset

Seite 218



Quaderfix Ausbauset

Seite 220



Quaderfix Verschraubungsmaterial

Seite 221

Reproduzierbare, verdreh-sichere 3D-Vorrichtungen durch Form-Bohrraster

QUADERFIX Elemente sind so einfach wie „Bauklötze“ zu begreifen, völlig frei im 3D-Raum platzierbar und dabei so stabil wie aus dem Vollen gefräst. Das Programm ist gleichzeitig derart variabel, mit so viel Zubehör ausgestattet und so hochkompatibel mit den weiteren dk-Fixiersystemen, dass höchste Vielseitigkeit resultiert. Auch wenn das QUADERFIX grundsätzlich darauf ausgelegt ist, die Marktführerschaft von dk im Bereich der Prüfteilgröße bis 1.000 mm zu unterstützen, so besteht bei diesem Fixierprogramm dennoch erst einmal keine Gewichts- und Größenbegrenzung für aufzunehmende Werkstücke. Es ist daher ideal, um Kunden, deren Teilegrößen hauptsächlich aber eben nicht nur im mittleren Bereich liegen, optimal zu unterstützen. Die Systemintegrität über Grund-, Aufbau-, Positionier- und Spannelemente gilt innerhalb von QUADERFIX und erstreckt sich gleichzeitig über den Großteil der anderen dk-Fixiersysteme hinweg. Sie macht dieses Programm extrem leistungsstark.

QUADERFIX ist damit ein wesentlicher Baustein für die einzigartige Positionierung von dk am Markt als Entwickler, Hersteller und Vertrieb nutzerorientierter, effizienter und nachhaltiger Fixiersysteme.

Basiselemente

- 1 Grundplatte Quader (Seite 192)



Weiteres Zubehör (Seite 193)



Aufbauelemente

- 2 Quadersäulen einreihig (Seite 194)



- 3 Auflagenkuppen (Seite 203)

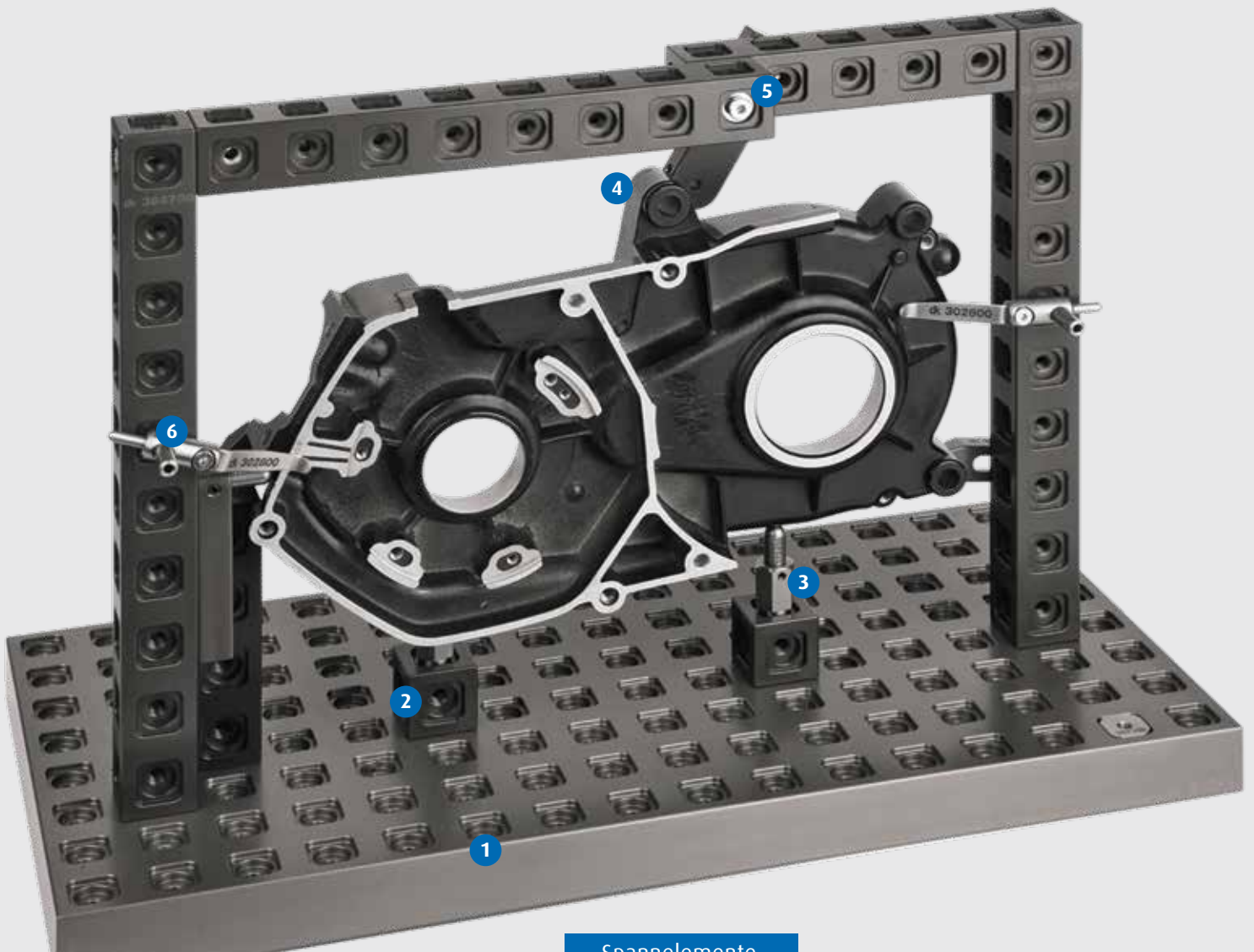


- 4 Quader X-/Y-Verstellelement (Seite 200)



- 5 Passmutter (Seite 201)





Weitere Ausführungen (Seite 195-197)



Zubehör (Seite 202)



Weitere Ausführungen (Seite 200)



Spannelemente

6 Federspanner (Seite 212)



Alle Spannelemente in den Kapiteln Spannfix PRO (Seiten 130-143) und Spannfix ECO (Seiten 172-181) sind auch für das QUADERFIX System verwendbar.



**FAST
REASSEMBLY
LIFELONG**

Grundplatten Quader

Beschreibung

Grundplatte mit Vierkant-Steckaufnahmen zur verdrehsicheren Fixierung der Modulelemente und Anschlussgewinde M 6 im Raster 25 mm.

Werkstoff

Aluminium hartbeschichtet.



Bestellnummer	Länge	Breite	Höhe	Gewicht
361700	400	200	25	4,7
362000	500	250	25	7,4
362100	600	300	25	10,7

Quad

Anwendungsbeispiel



+ Säulen- und Plattenverbinder

Beschreibung

Plattenverbinder für Quaderfix-Grundplatten. Generell nutzbar für Säulen und Platten.

Werkstoff

Aluminium hartbeschichtet.



Bestellnummer	Länge	Breite	Höhe
363300	100	25	12

Quad

+ Befestigungspratzen

Beschreibung

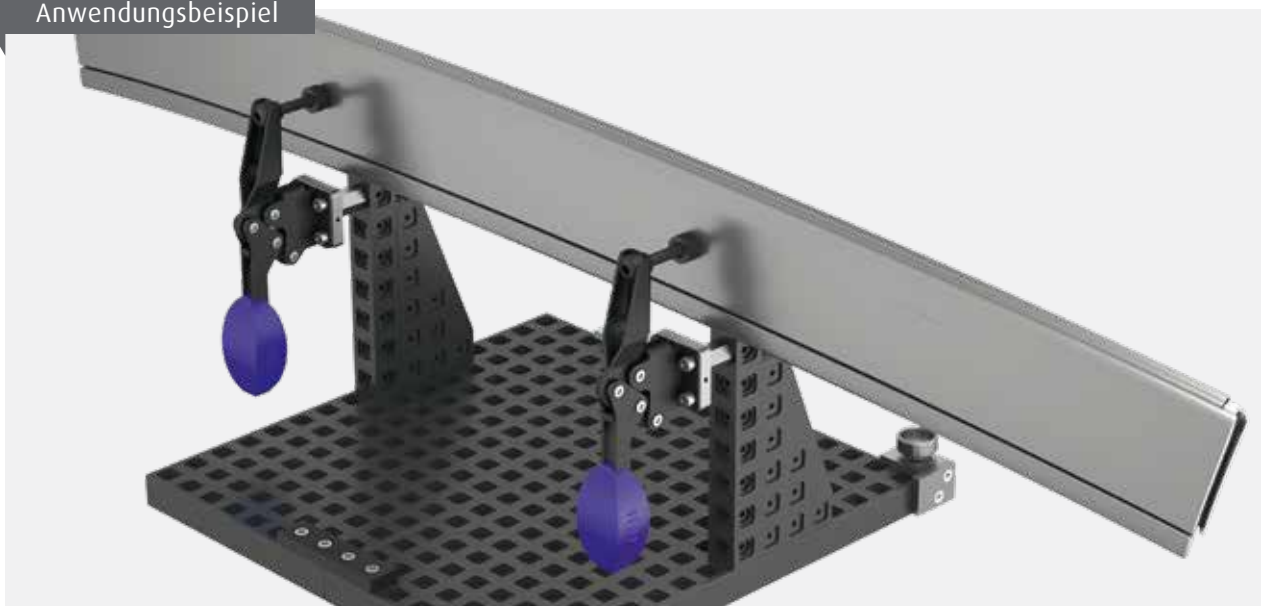
1 Satz Befestigungspratzen für dk-Quaderplatten in der Stärke 25 mm. Die Befestigungspratzen werden auf den Grundtisch der Messmaschine geschraubt, daher Gewinde der Messmaschine beachten. Die Elemente bieten einen wiederholgenauen Anschlag und gleichzeitig die sichere Befestigung der dk-Basisplatten.



Bestellnummer	für Plattendicke	Gewinde	Lieferumfang
281406	25	M 6	1 Satz
281408	25	M 8	1 Satz
281410	25	M 10	1 Satz
281412	25	M 12	1 Satz

M ...

Anwendungsbeispiel



Quadersäulen einreihig

Beschreibung

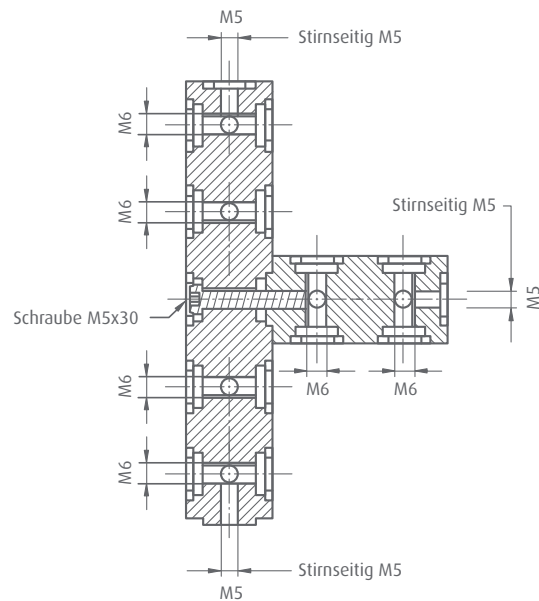
Quadersäule mit Raster 25 mm. Vierkant Steckaufnahme zur verdrehsicheren Fixierung der Modulelemente mit Anschlußgewinde M 6, stirnseitig M 5.

Werkstoff

Aluminium hartbeschichtet.



Anwendungsbeispiel



Bestellnummer	Länge	Breite	Höhe	Gewicht
364000	25	25	25	0,03
364100	50	25	25	0,07
364200	75	25	25	0,1
364300	100	25	25	0,13
364400	125	25	25	0,17
364500	150	25	25	0,2
364600	200	25	25	0,27
364700	250	25	25	0,34
364800	500	25	25	0,68



Quadersäulen mehrreihig

Beschreibung

Quaderplatte mit Raster 25 mm. Vierkant Steckaufnahme zur verdrehsicheren Fixierung der Modulelemente mit Anschlußgewinde M 6, stirnseitig M 5. Für kleinere Aufspannungen auch als Grundplatte geeignet.

Werkstoff

Aluminium hartbeschichtet.



Anwendungsbeispiel



Bestellnummer	Länge	Breite	Höhe	Gewicht
360100	50	100	25	0,29
360300	50	150	25	0,43
360400	50	200	25	0,57
360500	50	250	25	0,72
360600	50	500	25	1,44
360900	100	200	25	1,3
361600	200	300	25	3,6

Quad

Quader-Prismenplatten

Beschreibung

Prismenplatte 120° für Quader. Vierkant Steckaufnahme zur verdrehsicheren Fixierung der Modulelemente mit Anschlußgewinde M 6, stirnseitig M 5.

Werkstoff

Aluminium hartbeschichtet.

Lieferumfang

1 Paar.



Bestellnummer	Länge	Breite	Höhe	Spann-Ø	Gewicht	Abb.
359400	100	25	50	100	0,27	1
359500	150	25	50	200	0,36	

Quad

Quader-Prismenpaare

Beschreibung

Prismenpaar. Vierkant Steckaufnahmen zur verdrehsicheren Fixierung der Modulelemente mit Anschlußgewinde M 6, an der Unterseite M 5.

Werkstoff

Aluminium hartbeschichtet.

Lieferumfang

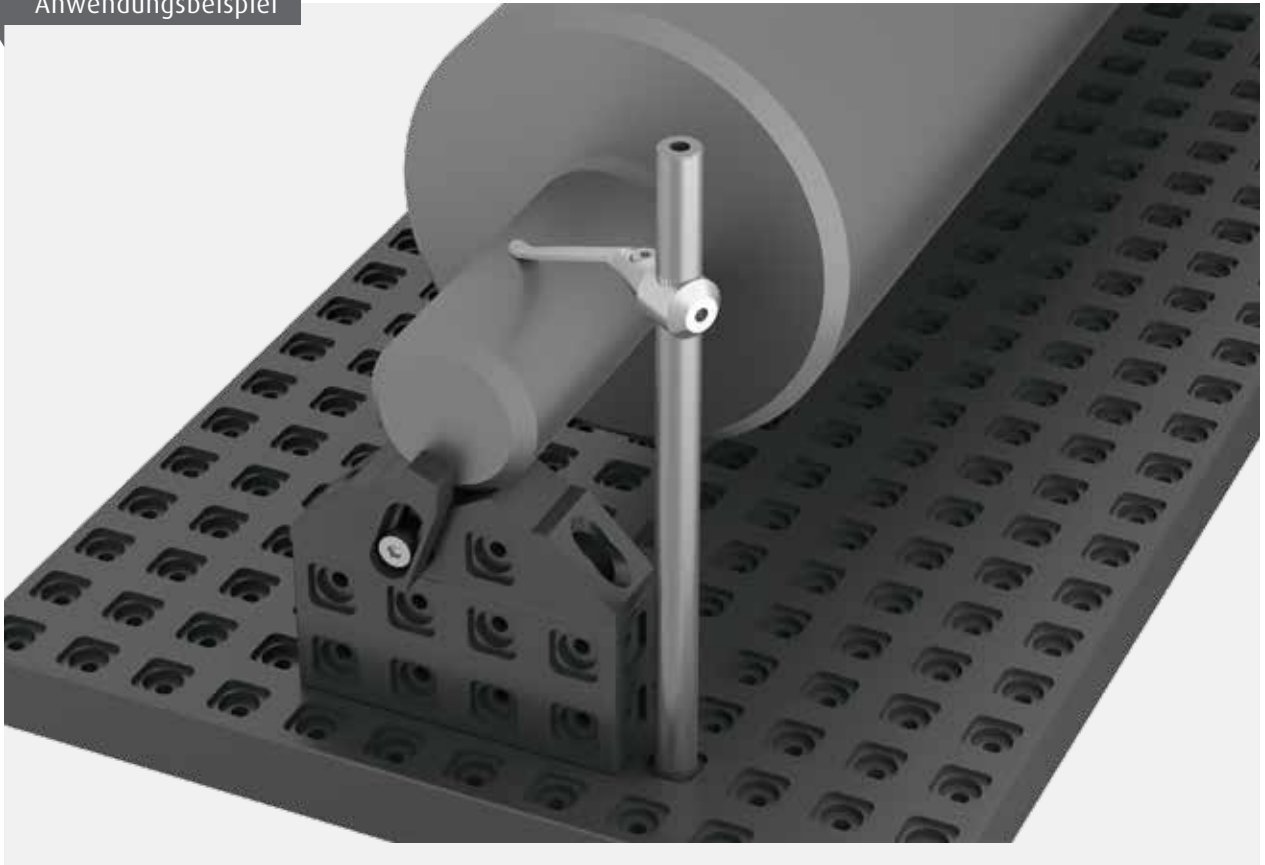
1 Paar.



Bestellnummer	Auflagespitze	Länge	Breite	Höhe	Gewicht	Abb.
359600	90°	25	25	25	0,04	1
359700	90°	50	25	25	0,08	
359800	120°	25	25	25	0,04	
359900	120°	50	25	25	0,07	

Quad

Anwendungsbeispiel



Quader-Verstärkungswinkel

Beschreibung

Winkel zur Verstärkung oder zur Erleichterung der Montage. Quadersäulen oder Prismenelemente können mit dem Verstärkungswinkel 366000 von oben auf die Basisplatte montiert werden. Die Verschraubung von der Plattenunterseite kann entfallen.

Werkstoff

Aluminium hartbeschichtet.



Anwendungsbeispiel



Bestellnummer	Länge	Breite	Höhe	Gewicht
366000	25	25	25	0,04
357000	100	50	25	0,24
357100	150	75	25	0,49

Quad

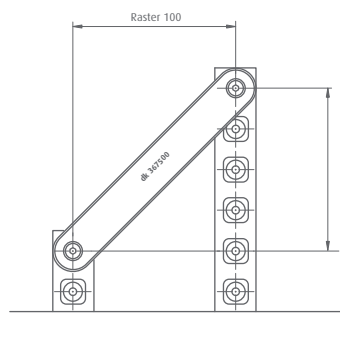
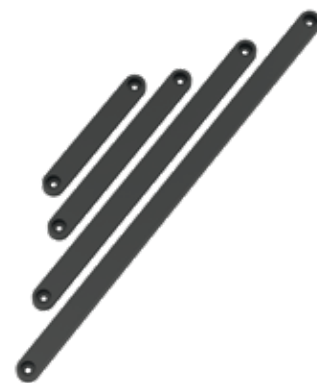
Quader-Strebe zur Versteifung

Beschreibung

Streben zur Versteifung und Verstärkung größerer Konstruktionen oder bei sehr schweren Werkstücken.

Werkstoff

Aluminium hartbeschichtet.



Bestellnummer	Raster	Länge	Bohrungsabstand	Breite	Dicke
367500	100/100	166	142	25	12
367600	150/150	236	212	25	12
367700	250/250	378	354	25	12
367800	350/350	520	495	25	12

Quad

Quaderaufnahme drehbar

Beschreibung

Drehbare Quaderaufnahme. Damit können beispielsweise Quadersäulen oder Quaderprismen in einer gedrehten Position aufgenommen werden.

Werkstoff

Aluminium hartbeschichtet.



Anwendungsbeispiel



Bestellnummer	Länge	Breite	Höhe	Gewicht
366500	25	25	25	0,04

Quad

Säulen-Verbinder schwenkbar

Beschreibung

Schwenkbarer Säulenverbinder. Damit können Säulen verbunden werden, die in einem stufenlos einstellbaren Winkel zueinander stehen sollen.

Werkstoff

Aluminium hartbeschichtet.

Lieferumfang

1 Paar.



Anwendungsbeispiel



Bestellnummer	Länge	Breite	Höhe	Ausführung
363600	58	25	8	schwenkbar

Quad

Quader Aufnahmeschienen verstellbar

Beschreibung

Verstellbare Schiene zur Aufnahme von Quaderelementen oder Gewindesäulen.

Werkstoff

Aluminium hartbeschichtet.



Anwendungsbeispiel



Quad

Bestellnummer	Länge	Breite	Höhe	Verstellweg	Abb.
357800	83	25	12,5	38	1
366400	60	25	25	15	2

Quader X-/Y-Verstellelement

Beschreibung

X-/Y-Verstellung für Quader zum Positionieren außerhalb des 25 mm Rasters.

Werkstoff

Aluminium hartbeschichtet.

Anwendungsbeispiel



Quad

Bestellnummer	Länge	Breite	Höhe	Verstellbereich
357500	65	65	25	15

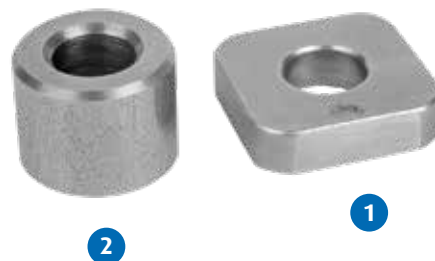
Buchsen- und Passtücke

Beschreibung

Zentrierplatte und Zentrierring zur Führung von Quaderelementen die miteinander verschraubt werden. Zentrierplatte verdrehsicher.

Werkstoff

Edelstahl.



Bestellnummer	Beschreibung	Abb.
367000	Zentrierplatte	1
367200	Zentrierring	2

Quad

Passmutter

Beschreibung

Passtück zur Verschraubung von Quaderelementen mit M 5 Schraube.

Werkstoff

Edelstahl.



Bestellnummer	Beschreibung
367100	Passmutter M 5

Quad

Schiene für Auflagekuppen

Beschreibung

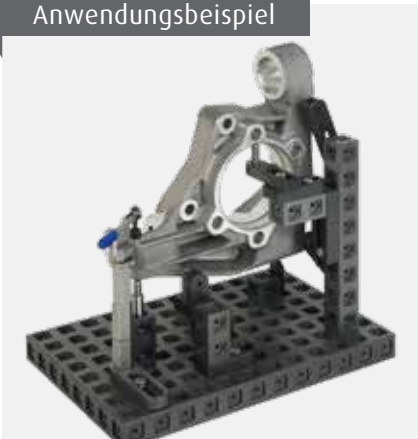
Verstellbare Schiene für Auflagekuppen.
Aufnahme \varnothing 4 mm / Langlochbreite 6 mm.

Werkstoff

Aluminium hartbeschichtet.



Anwendungsbeispiel



Bestellnummer	Länge	Breite	Höhe	Verstellweg
357700	72	20	12	25

Aufnahmen für Auflagekuppen

Beschreibung

Aufnahme \varnothing 4 mm für Auflagekuppen.
Mit Anschlussgewinde M 5 oder M 6.

Werkstoff

Edelstahl.



Bestellnummer	Außengewinde	Innengewinde	Höhe	Abb.
356600	M 5	-	20	
356400	M 6	-	20	1
356700	-	M 5	20	2

Quad

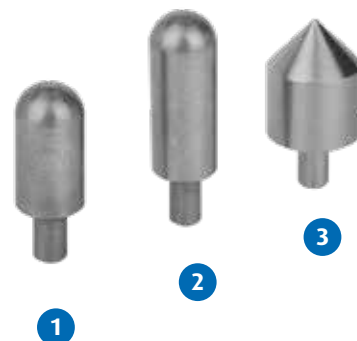
Auflagekuppen

Beschreibung

Auflagekuppen und Zentrierspitze für Aufnahmen \varnothing 4 mm.

Werkstoff

Edelstahl.

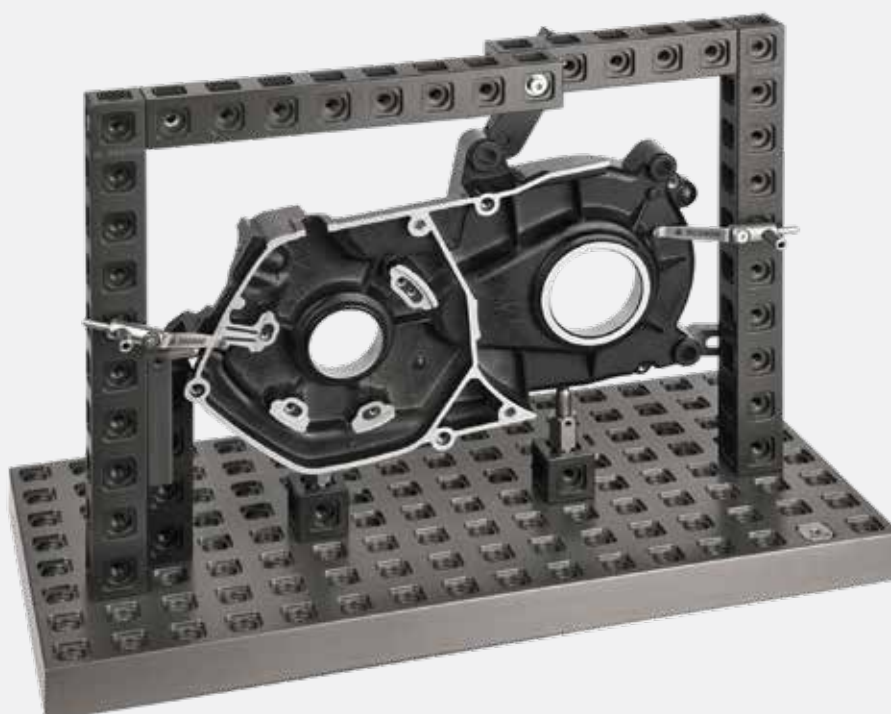


Anwendungsbeispiel



Bestellnummer	Ausführung	Durchmesser	Abb.
319400	Auflage R 4 x 15 mm	8	1
319500	Auflage R 4 x 20 mm	8	2
319300	Zentrierspitze 90°	12	3

Anwendungsbeispiel



Sechskantsäulen M6

Beschreibung

Säulen M6 zum direkten senkrechten Aufschrauben auf Grundplatten oder zum waagrecht Einschrauben in Quadersäulen. Schlüsselweite 13 mm.



Bestellnummer	Außengewinde	Innengewinde	Länge
322250	M 6	M 6	15
322350	M 6	M 6	25
322450	M 6	M 6	50

Auflagen M6

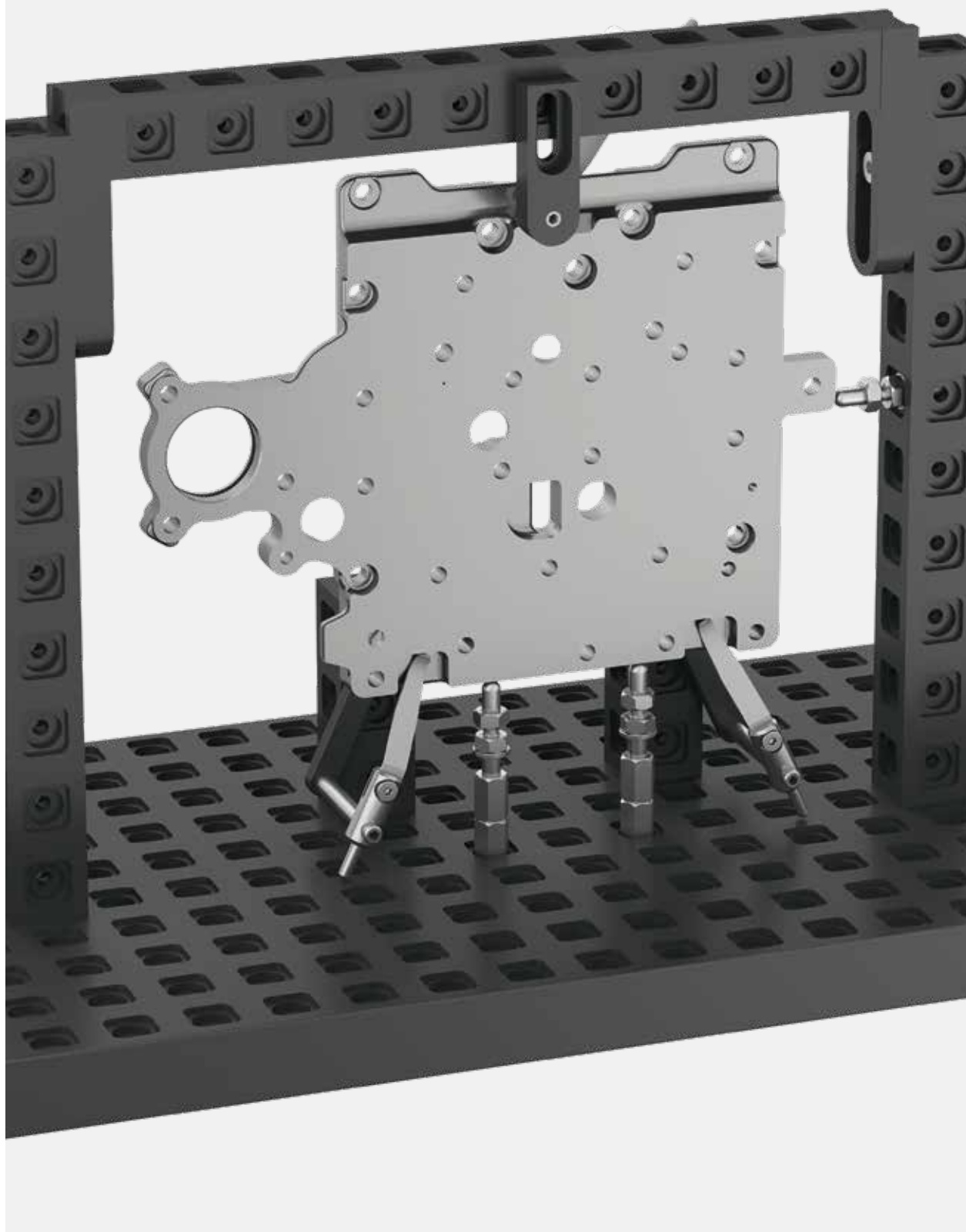
Beschreibung

Höheneinstellbare Auflagen zur Abstützung von Prüfteilen. Mittels Gewinde M6 einschraubbar direkt senkrecht in Grundplatten, waagrecht in Quadersäulen oder auf Sechskantsäulen M6.



Bestellnummer	Ausführung	Länge	Abb.
322750	Formauflage mit Kuppe Radius 3	40	1
323050	Pendelaufage Stahl +/- 10°	35	2
323060	Pendelaufage Kunststoff +/- 10°	35	
323070	Magnetaufage ø 6mm, Haltekraft 5N	42	3

Anwendungsbeispiel



Grundschiene M10

Beschreibung

Verstellbare Grundschiene mit Nut und Aufnahmegewinde M 10 zum Einschrauben von Sechskantsäulen M 10.

Werkstoff

Aluminium hartbeschichtet.

Lieferumfang

Mit Schraube M 6



Bestellnummer	Nutbreite	Verstellbereich	Länge	Breite	Höhe
322010	6	60	105	25	12

M 10	M 10
M ...	T-Nut

Gewindeadapter mit Verlängerung

Beschreibung

Adapterstücke mit Zentrierdurchmesser für Quader.

Werkstoff

Edelstahl.



Bestellnummer	Anschluss 1	Anschluss 2	Länge
369000	außen M 5	innen M 6	12
369200	außen M 5	innen M 8	28
356200	außen M 5	innen M 10	39
369100	außen M 6	innen M 8	28
356000	außen M 6	innen M 10	39
356300	innen M 5	innen M 10	30

M ...
Quad

Sechskantsäulen M10

Beschreibung

Sechskantsäulen mit Außengewinde an der Unterseite und Innengewinde an der Oberseite. Zum Aufschrauben auf Gewintheadapter und Grundschiene als stufenweise Erhöhung durch Verschraubung miteinander. Schlüsselweite 17 mm.

Werkstoff

Edelstahl.



Bestellnummer	Außengewinde	Innengewinde	Länge
322200	M 10	M 10	25
322300	M 10	M 10	35
322400	M 10	M 10	50
304400	M 10	M 10	100
253500	M 10	M 10	150

M 8

M 10

Anwendungsbeispiel



Pendelauflage M10

Beschreibung

Auflage mit abgeflachter, beweglicher Kugel zum Ausgleich von Formschrägen. Aufschraubbar auf Sechskantsäulen oder direkt auf Grundschielen.

Werkstoff

Edelstahl / Stahl brüniert.

Lieferumfang

Mit Kontermutter.



Bestellnummer	Auflage	Pendelweg	Vertellbereich	Länge
323000	Ø 8	± 15°	15	46

M 10

Formauflagen M10

Beschreibung

Höheneinstellbare Auflagen zur Zentrierung und Abstützung von Prüfteilen.

Werkstoff

Edelstahl.

Lieferumfang

Mit Kontermutter.



Bestellnummer	Ausführung	Verstellweg	Länge	Abb.
322600	mit Kegelspitze 90°, Ø 10	15	50	1
322700	mit Kuppe Radius 5 mm	25	63	2

M 10

Schnellwechsellaufnahme M10

Beschreibung

Schnellwechsellaufnahme M10 für Module SWA 5 / SWA 8.

Werkstoff

Edelstahl.

Lieferumfang

Mit Kontermutter.



Bestellnummer	Ausführung	Verstellweg	Länge
329400	SWA 5	25	55
329500	SWA 8	25	57

SWA 5	SWA 8
M 10	M 10

Zubehör

+ Zentrierspitzen

Beschreibung

90° Zentrierspitzen mit Schnellwechsellaufnahme SWA 8.

Werkstoff

Aluminium hartbeschichtet.

Bestellnummer	Durchmesser	Höhe	Abb.
303600	15	20	1
303700	25	20	2
303800	40	24	3



SWA 8

+ Prismenauflagen

Beschreibung

Prismenauflage 120° mit Schnellwechsellaufnahme SWA 5 bzw. SWA 8.

Werkstoff

Aluminium hartbeschichtet.

Bestellnummer	Spannbereich	Prismenlänge	Anschluss	Höhe	Abb.
323500	Ø 2-60	8	SWA 8	35	1
323400	Ø 2-60	40	SWA 8	33	2



SWA 5 SWA 8

Zubehör

+ Planauflagen

Beschreibung

Ebene Auflagen in verschiedenen Ausführungen: durchgehende Ebene, Anschlag und Eckanschlag. Mit Schnellwechselaufnahme SWA8.

Werkstoff

Aluminium hartbeschichtet.



Bestellnummer	Ausführung	Durchmesser	Höhe	Kantenhöhe	Abb.
303805	durchgehend plan	25	20		1
303810	Anschlagkante	25	20	5	2
303815	Eckanschlag	25	20	5	3

SWA 8

Schraubock-Satz mit Federspanner

Beschreibung

Verstellbare Grundschiene mit Auflage und Federspanner. Auflage in der Höhe einstellbar.

Werkstoff

Aluminium hartbeschichtet / Edelstahl.

Lieferumfang

Grundschiene (322010), Verlängerung (322200), Auflage (322700), Halteplatte für Säulen (353700), Säule mit Gewinde (368300), Federspanner (302800), Kontermutter und Befestigungsschraube M6.

Bei Befestigung der Grundschiene über T-Nut siehe Nutensteine Seite 108.



Bestellnummer	Verstellbereich	Länge	Breite	Höhe Auflage
322005	60	105	25	80-90

M 6

T-Nut

Quader-Anschläge

Beschreibung

Anschläge für Quader. Ausführung als fester oder verstellbarer Anschlag mit Kugelanlage.

Werkstoff

Aluminium hartbeschichtet / Stahl.



Bestellnummer	Ausführung	Verstellbereich	Abb.
366600	fester Anschlag	Schiene 15 mm	1
366700	verstellbarer Anschlag	Schiene 15 mm, Anschlag 20 mm	2

Quad

Anwendungsbeispiel



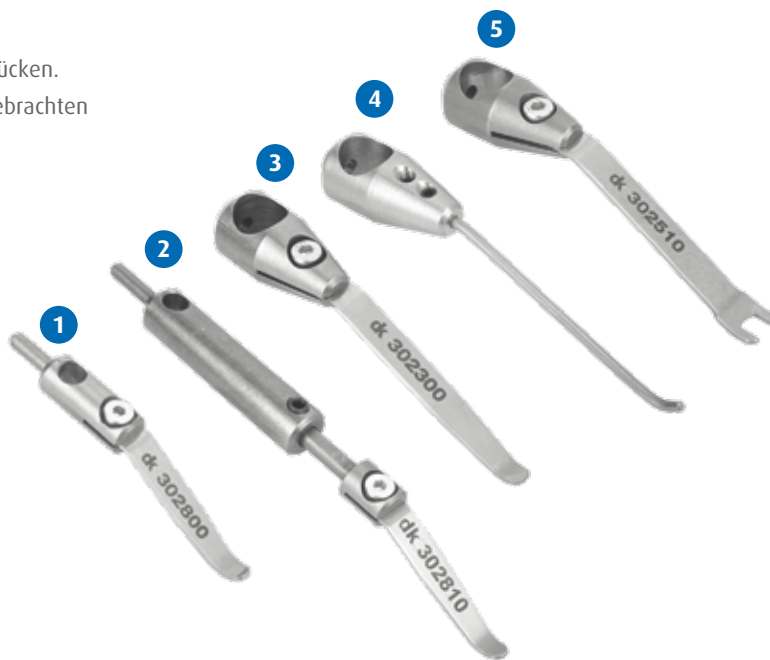
Federspanner

Beschreibung

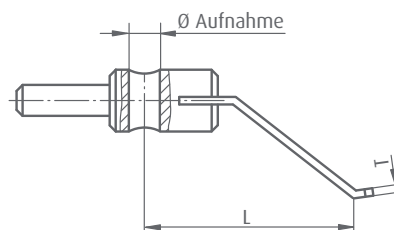
Zum einfachen und schnellen Spannen von Werkstücken.
Selbstarretierung auf Rundsäulen infolge der aufgebracht
Spannung durch manuelles Niederdrücken.




Werkstoff

Edelstahl.



Anwendungsbeispiel



- Ausführung flach 
- Gabel 
- rund 

Bestellnummer	Aufnahme Ø	Ausführung	T	L	Abb.
302750	6	rund	1,1	50	
302760	6	rund	1,5	50	
302800	6	flach	1	50	1
302900	6	flach	1	75	
302810	6	flach	1	90-125	2
302910	6	flach	1	115-150	
302300	12	flach	1	75	3
302400	12	flach	1	95	
302320	12	flach	1	120-150	
302500	12	flach	1,5	75	
302600	12	flach	1,5	95	
302520	12	flach	1,5	120-150	
302350	12	rund	2,5	80	4
302340	12	rund	3	80	
302510	12	Gabel	1,5	75	5
302610	12	Gabel	1,5	95	

Säulen mit Gewinde

Beschreibung

Säulen mit Gewindeanschluss zur Aufnahme von Federspannern oder einsetzbar als Anschlagelement.

Werkstoff

Edelstahl.



Anwendungsbeispiel



Bestellnummer	Säulen Ø	Gewinde	Länge
368100	6	M 6	30
368120	6	M 8	30
368200	6	M 6	50
368220	6	M 8	50
368300	6	M 6	75
368400	6	M 6	100
368500	6	M 6	125
368505	6	M 6	150
368600	12	M 6	50
368620	12	M 8	50
368700	12	M 6	100
368720	12	M 8	100
368800	12	M 6	150
368820	12	M8	150
368900	12	M 6	200
368920	12	M 8	200
368610	12	M 10	50
368710	12	M 10	100
368810	12	M 10	150
368910	12	M 10	200

M ...

Halteplatten für Säulen

Beschreibung

Aufnahmeplatten für Säulen mit Gewinde M 6 (z.Bsp. für Federspanner) zur Montage an Sechskantsäulen, Pendel- und Formauflagen sowie Schnellwechsellaufnahmen mit M 10.

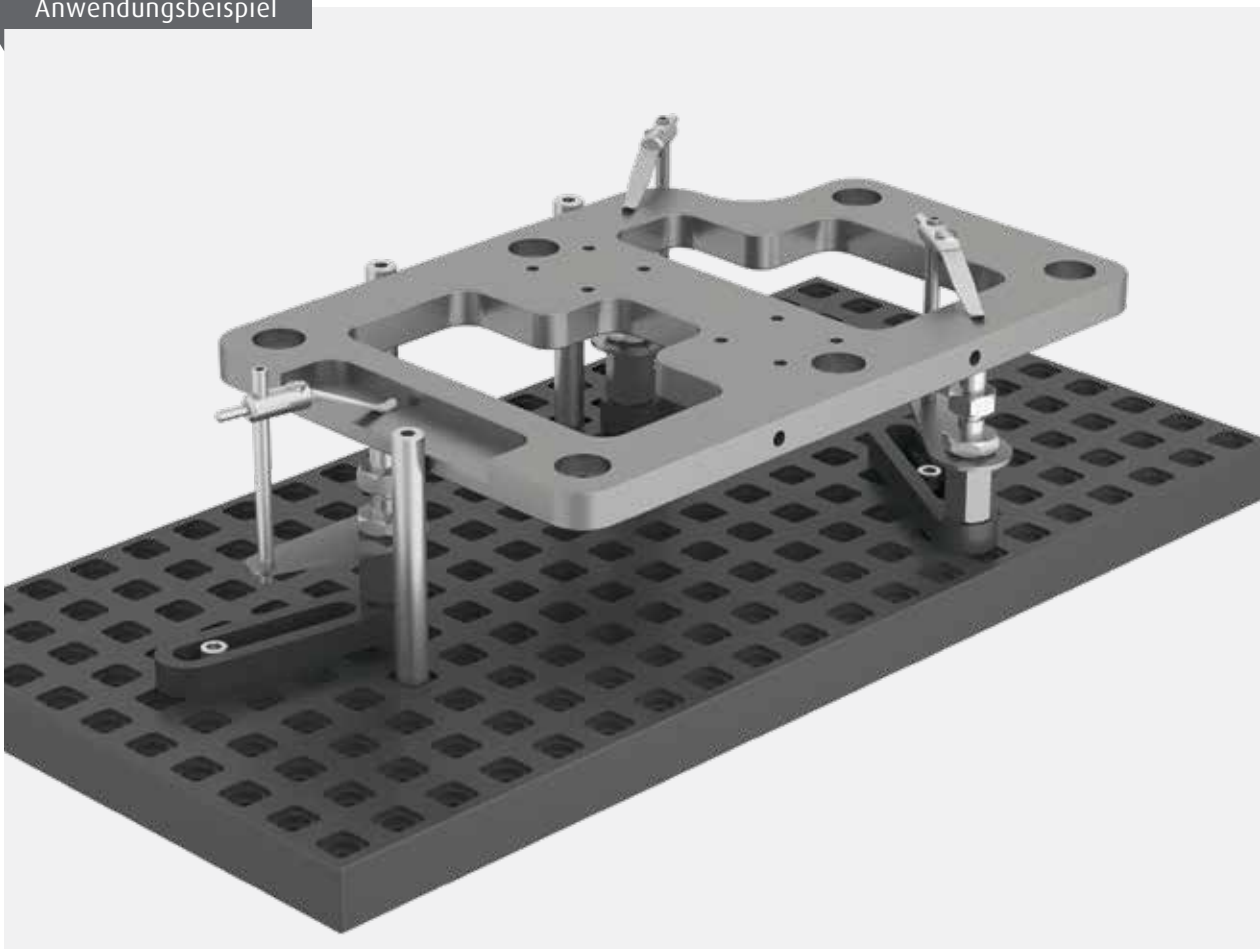
Werkstoff

Edelstahl.



Bestellnummer	Bohrung	Ausladung
353700	Ø 10	50
353800	Ø 10	72

Anwendungsbeispiel



Kniehebelspanner mit Auflage

Beschreibung

Kniehebelspanner mit Auflage und Gewinde M10.

Lieferumfang

Mit Kontermutter.

Anwendungsbeispiel



Bestellnummer	Ausladung	Spannbereich	Höhe
336300	32	0-20	100
336400	51	0-27	115

M 10

Anwendungsbeispiel



Kniehebelspanner
(Nutzung ohne Auflage)
mit Werkstück.

Adapter T-Nut / Quader

Beschreibung

Adapterstück zur Aufnahme von Quadermodulen auf Spannfix T-Nut-Platten.

Werkstoff

Aluminium / Stahl.

Lieferumfang

Mit Nutenstein.



Anwendungsbeispiel



Bestellnummer	Länge	Breite	Höhe	Gewicht
366300	50	25	35	0,09

Quad
T-Nut 6

Anwendungsbeispiel

Über diese Schnittstelle sind die Komponenten des QUADERFIX Programmes adaptierbar an das Programm SPANNFIX.



Schnellspanhalter SWA39 für QUADERFIX

Beschreibung

Schnellspanhalter SWA 39 zur direkten Befestigung an Quaderplatten.

Werkstoff

Aluminium hartbeschichtet.

Lieferumfang

Mit Befestigungsschraube.

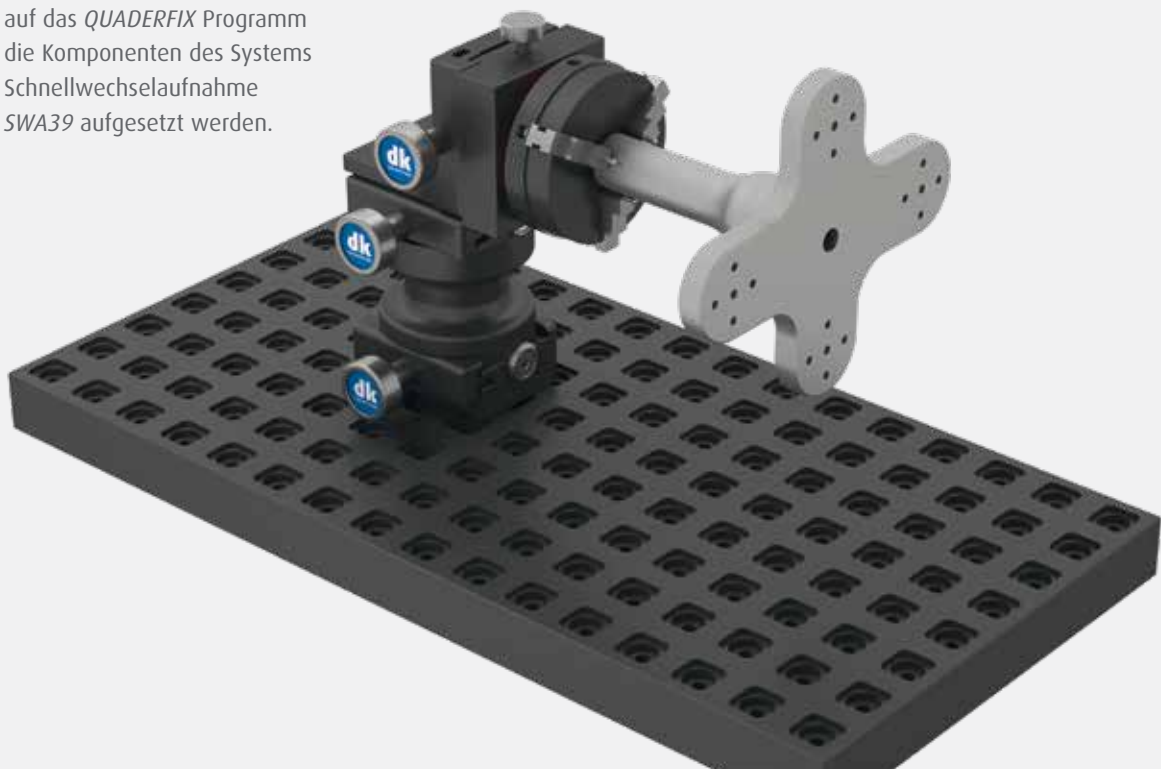


Bestellnummer	Höhe
362900	21,5

SWA 39
Quad

Anwendungsbeispiel

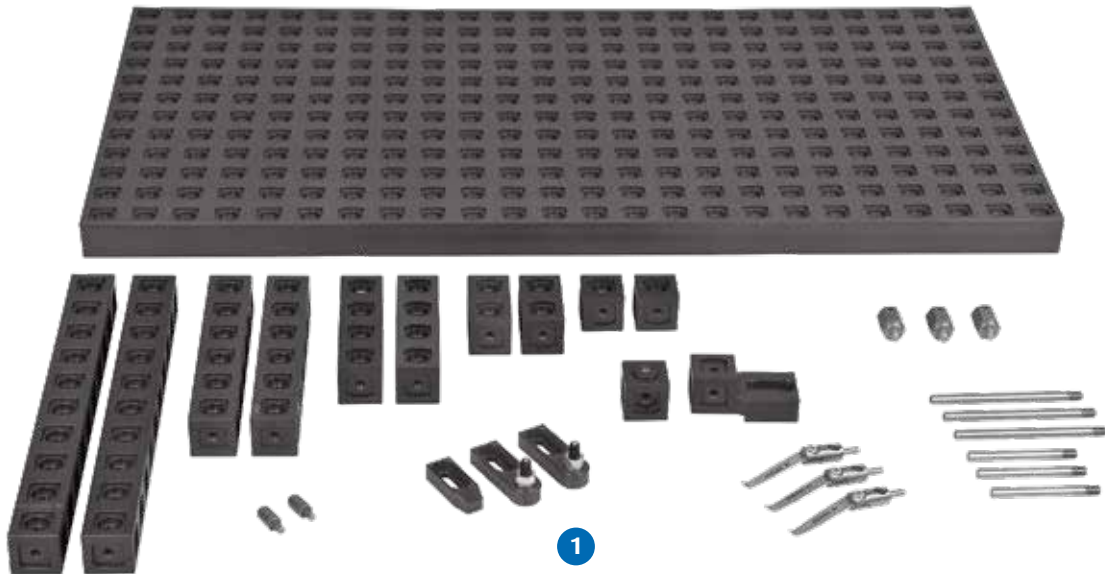
Über diese Schnittstelle können auf das QUADERFIX Programm die Komponenten des Systems Schnellwechsellaufnahme SWA39 aufgesetzt werden.



Quaderfix Basissets

Beschreibung

Set mit verschiedenen Quaderelementen zur Aufnahme von mittelgroßen Prüfteilen. Die Basis bildet eine Quaderplatte in den Abmessungen 500 x 250 mm bzw. 600 x 300 mm.



* Verschraubungsmaterial o. Abb.

Anwendungsbeispiel



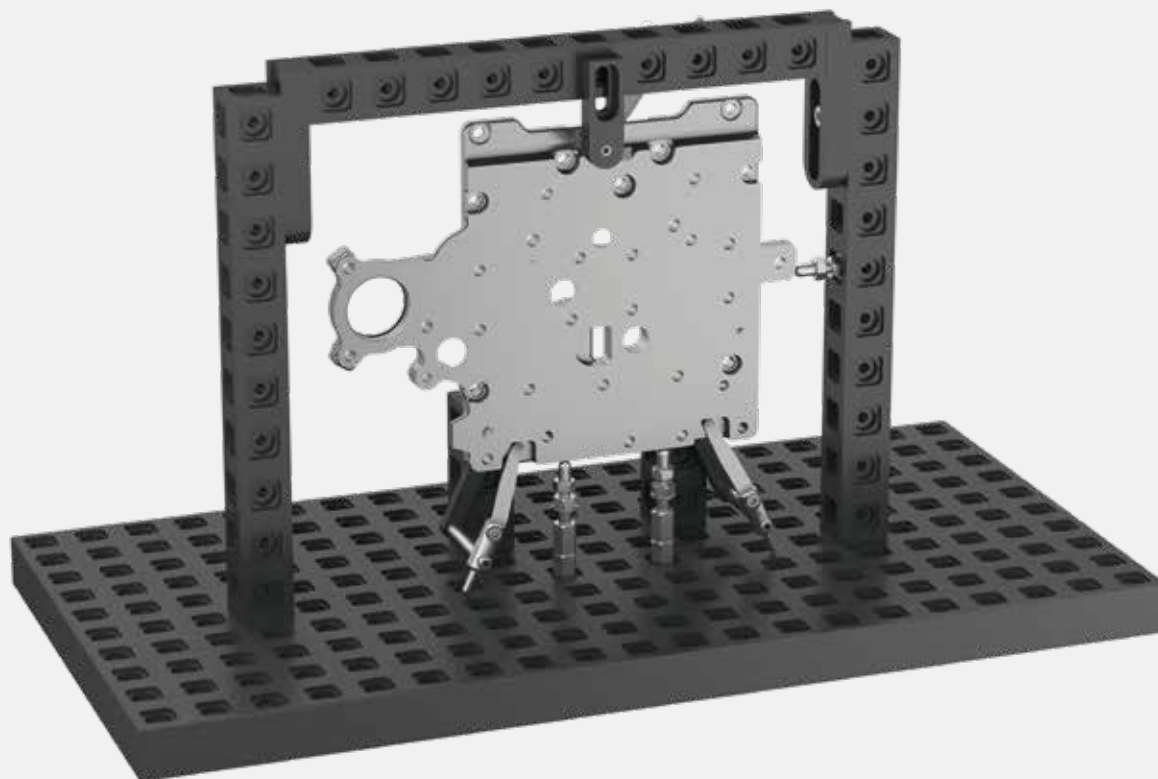
Setvarianten

Bestellnummer	Bezeichnung	Grundplatte	Abb.
369915	Quaderfix Basisset „1“	500 x 250	
369920	Quaderfix Basisset „2“	600 x 300	1

Setinhalte (Fortsetzung)

Bestellnummer	Bezeichnung	Set „1“	Set „2“
362000	Grundplatte Quader 500 x 250 mm	1	-
362100	Grundplatte Quader 600 x 300 mm	-	1
364700	Quadersäulen 250 mm	2	2
364500	Quadersäulen 150 mm	2	2
364300	Quadersäulen 100 mm	2	2
364100	Quadersäulen 50 mm	2	2
364000	Quadersäulen 25 mm	2	2
366500	Quaderaufnahme drehbar	1	1
366400	Quaderaufnahme verstellbar	1	1
366700	Quaderanschlüge verstellbar	2	2
366600	Quaderanschlag fest	1	1
368200	Säulen für Federspanner 50 mm	3	3
368300	Säulen für Federspanner 75 mm	3	3
302800	Federspanner 50 mm	3	3
356600	Aufnahmen für Auflagekuppen M 5	2	2
356400	Aufnahme für Auflagekuppen M 6	1	1
319400	Auflagekuppen R 4 x 15 mm	3	3
369800	Quaderfix Verschraubungsmaterial Set „1“	1	1

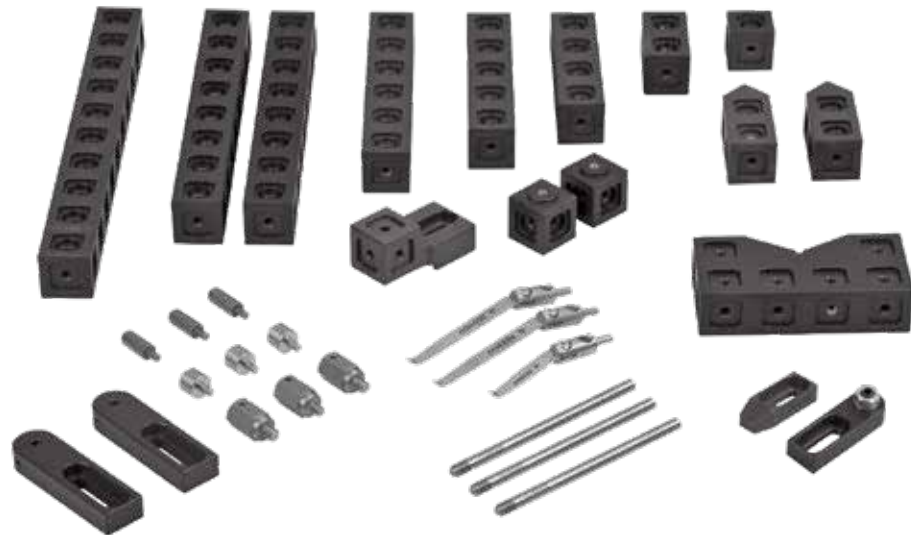
Anwendungsbeispiel



Quaderfix Ausbauset

Beschreibung

Erweiterungsset mit weiteren Quaderfix-Modulen zum Aufbau von komplexeren Spannvorrichtungen.



Setvarianten

Bestellnummer	Bezeichnung
369930	Quaderfix Ausbauset

Setinhalte

Bestellnummer	Bezeichnung	Menge
364700	Quadersäule 250 mm	1
364600	Quadersäulen 200 mm	2
364500	Quadersäule 150 mm	1
364400	Quadersäule 125 mm	1
364300	Quadersäule 100 mm	1
364100	Quadersäule 50 mm	1
364000	Quadersäule 25 mm	1
366500	Quaderaufnahmen drehbar	2
366400	Quaderaufnahme verstellbar	1
366700	Quaderanschlag verstellbar	1
366600	Quaderanschlag fest	1
359700	Quader Prismenpaar 90°, 50 mm	1
359400	Quader Prismenplatte 120°, 100 mm	1
368400	Säulen für Federspanner 100 mm	3
302800	Federspanner 50 mm	1
302900	Federspanner 75 mm	2
356600	Aufnahme für Auflagekuppen M 5	1
356400	Aufnahmen für Auflagekuppen M 6	2
357700	Schienen für Auflagekuppe	2
319500	Auflagekuppen R 4 x 20 mm	3
319300	Auflagekuppen Zentrierspitze 90°	3

Quaderfix Verschraubungsmaterial

Beschreibung

Verschraubungsmaterial für Quaderfix in praktischen Sortimentskästen. Bestehend u.a. aus Buchsen, Passstücken und Spanschrauben in unterschiedlichen Längen, zur Montage der einzelnen Quader Elemente. In zwei Setvarianten erhältlich.



Setvarianten

Bestellnummer	Bezeichnung	Abb.
369800	Quaderfix Verschraubungsmaterial Set „1“	1
369900	Quaderfix Verschraubungsmaterial Set „2“	

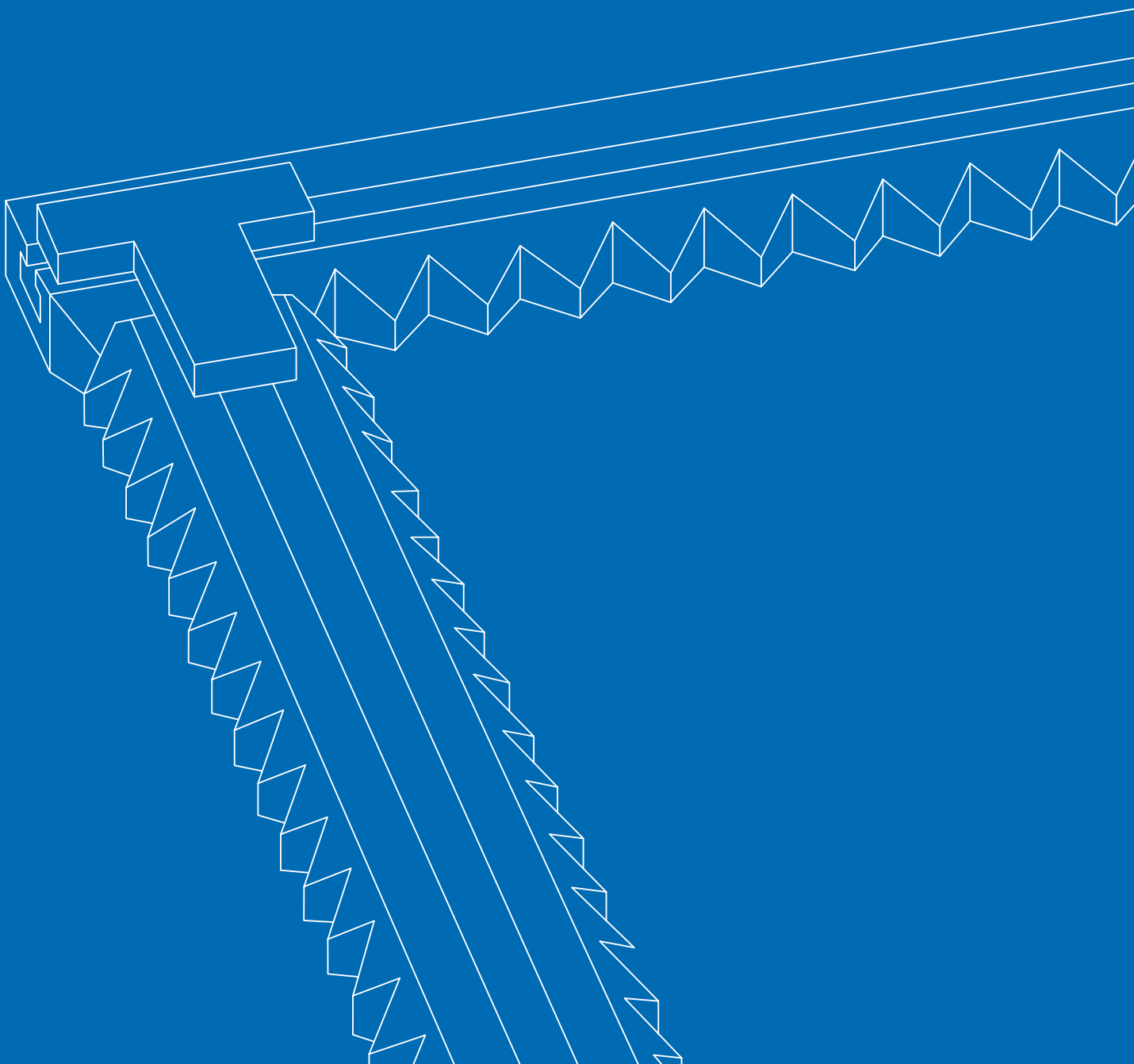
Setinhalte

Bestellnummer	Bezeichnung	Set „1“	Set „2“
367000	Zentrierplatten	10	20
367100	Gewindebuchsen M 5	5	10
367200	Zentrierringe	5	10
369100	Gewindeadapter – außen M 6 / innen M 8	-	2
369200	Gewindeadapter – außen M 5 / innen M 8	-	1
	Schrauben M 5 x 14	15	30
	Schrauben M 5 x 16	15	30
	Schrauben M 5 x 30	15	30
	Schrauben M 5 x 45	10	20
	Schrauben M 6 x 12	15	30
	Schrauben M 6 x 16	15	30
	Schrauben M 6 x 20	15	30
	Schrauben M 6 x 25	15	30
	Unterlegscheiben für M 5	40	40
	Unterlegscheiben für M 6	40	40
	Winkelschraubendreher SW 2,5	-	1
	Winkelschraubendreher SW 3	-	1
	Winkelschraubendreher SW 4	-	1

SCHIENENFIX

Spannsystem für optisches Messen – Multisensorik

- » Modulare Spannelemente für optisches oder optisch-taktilen Messen
- » Für hochpräzise Kantenmessungen im Auf- und Durchlicht
- » Zahnschienen als Werkstückanschlag oder zur Befestigung von Spannmodulen
- » Für optisch-taktile Messmaschinen, Messprojektoren und Messmikroskope



Basiselemente

+ Zubehör



Grundschienen

Seite 228



Anschluss- und Verbindungsschienen

Seite 229



Schienenverbindungsstücke

Seite 230



Nutensteine

Seite 230



Aufspannpratzen

Seite 231



Klemmstück

Seite 232



Grundaufnahme

Seite 233



Schnellspanhalter

Seite 234



Schnellspanhalter Winkelement 90°

Seite 235



Winkelement 90°

Seite 235

Aufbauelemente



Spanngelenke

Seite 236



Satellitenaufnahme

Seite 236



Dreheinheit

Seite 237



Schnellwechselfaufnahme SWA 5

Seite 238



Drehschwenkaufnahme mit Feineinstellung und Raster

Seite 239



Schnellwechsel-Palettensystem

Seite 240

Spannelemente

+ Zubehör



Federspanner für horizontale Klemmung

Seite 242



Federspanner für vertikale Klemmung Vierkantsäulen

Seite 243



Vierkantsäulen für Federspanner

Seite 243



Federspanner für vertikale Klemmung SWA 5

Seite 245



Federspanner mit Befestigung

Seite 245



Federspanner für vertikale Klemmung - Rundsäulen

Seite 244



Anschlagset

Seite 246



Anschlagwinkel mit Federspanner

Seite 247



Schraubbock klein

Seite 248



Schraubbock klein mit Federspanner

Seite 248



Kniehebelspanner für Zahnschienen

Seite 251



Präzisionsschraubstock 15 mm

Seite 252



Präzisionsschraubstock 25 mm

Seite 254



Präzisionsschraubstock 35 mm

Seite 255



Präzisions-Zentrischspanner 50 mm

Seite 256



Präzisions-Schraubstock 50 mm

Seite 257



Präzisions-Spannstock 50 mm

Seite 258



Spannelemente
(Fortsetzung)



Prisma mit Federspanner
Seite 262



Prisma mit Magneteinlage
Seite 262



Prismahalterung
Seite 263



Prismenauflege
Seite 264



Reitstock - klein
Seite 266 [+](#)



Reitstock
Seite 268 [+](#)



Teilapparate
Seite 270 [+](#)



Präzisions-Kleinstspannfutter
Seite 274



Präzisions-Dreibackenfutter 34 mm
Seite 275



Präzisions-Dreibackenfutter 50 mm
Seite 276



Präzisions-Dreibackenfutter 65 mm
Seite 277



Kleinteilespanner abgesetzt
Seite 278



Kleinteilespanner glatt
Seite 279



Kleinteilespanner mit Prisma
Seite 280



Kleinteilespanner mit „Schraubenspannung“
Seite 280



Anschlag für Kleinteilespanner
Seite 281



Gabelspanner
Seite 281



Magnethalter
Seite 282



Spannzwingen
Seite 283

Sonstige Spannelemente
[+](#) Zubehör



Multispannfix
Seite 284 [+](#)



Nadelfix 2.5
Seite 286



Mess- und Kontrollschraubstock
Seite 287



Sechskant-Kreuzschlüssel
Seite 287



Schienenfix Grundset

Seite 288



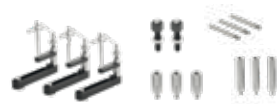
**Schienenfix Erweiterungssets
Drehteile**

Seite 290



**Schienenfix Erweiterungssets
Fräs- und Blechteile**

Seite 291



3-Punkt Auflageset

Seite 292



Paletten mit Spannelemente

Seite 293



Spannsatz Universal

Seite 294



Spannkomponentensätze

Seite 296

Perfekte Modularität für Optik und Multisensorik mit Nullpunktreferenzierung



Die herausragenden Vorteile beginnen bereits beim einfachsten Zahnschienenwinkel-Anschlag:

- Grobe oder feine Zahnrastrung als sichere aber nahezu transparente Anlage zur problemlosen Kantenmessung
- Zahnrastrung zur wiederholgenauen Ausrichtung von Teilen oder Anbauelementen
- Integrierte T-Nut für die Umgestaltung des Anschlagwinkels oder zum Ausbau auf komplexere Grundschienen-Layouts
- T-Nut zur Aufnahme einer großen Anzahl von anbaubaren Basis, Aufbau, Verstell, Auflage, und Spannelemente

„Fast Reassembly Lifelong“ gilt auch und besonders bei SCHIENENFIX, das nicht nur die SWA39 Teile mittels Standardschnittstellen voll integriert, sondern auch Schnittstellen zu den Schnellwechseladaptersystemen SWA5 und SWA8 bietet. dk liefert nur dann starre, aus dem Vollen gefräste Winkel oder Plexiglas-Platten mit Gewindebohrungen, wenn ganz spezielle Teile dies erfordern oder besondere Prozesse hierdurch verbessert werden. Wechselpalettensysteme für hauptzeitparalleles Rüsten außerhalb der Maschine zum Messen weiterer gleicher

oder eben ganz anderer Prüfteile gibt es in vielen Varianten mit allen denkbaren Werkstückträgern.

Bereits in den Anfängen der optischen Messtechnik hat dk FIXIERSYSTEME diese effizienten Wechselvorrichtungen im Rahmen des SPANNFIX Programmes entwickelt und standardisiert.

Basiselemente

- 1 Grundschiene (Seite 228)



- 2 Anschlussschiene (Seite 229)



- 3 Schienen-Verbindungsstücke (Seite 230)



Aufbauelemente

- 6 Aufspannpratzen (Seite 231)



- 10 Schnellspannhalter Winklelement 90° (Seite 235)



- 12 Drehschwenkaufnahme (Seite 239)



- 13 Gewindeadapter (Seite 206)

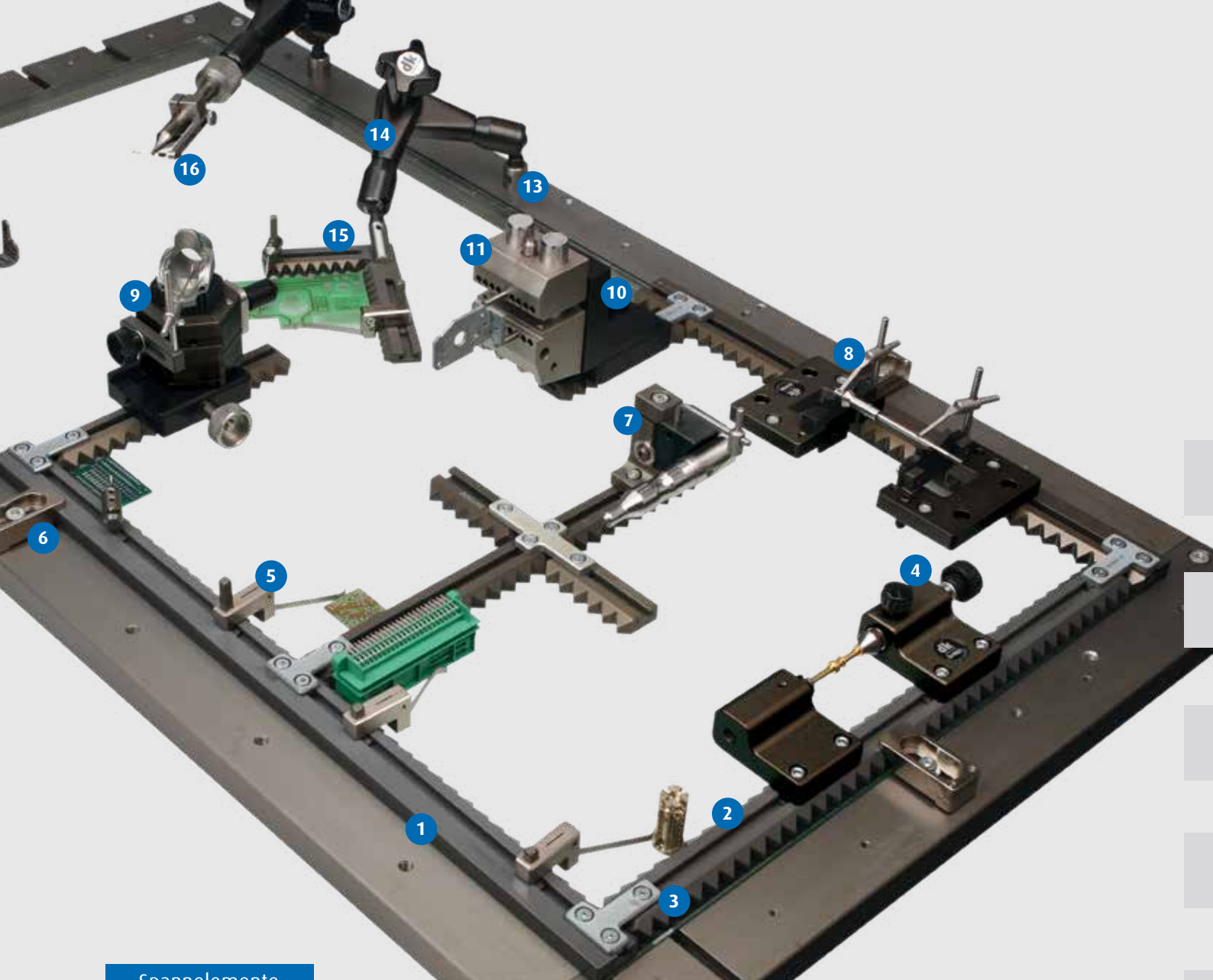


- 14 Spanngelenk (Seite 236)



Weiteres Zubehör (Seite 237)





Spannelemente

- 4 Reitstock - klein (Seite 266)
Weiteres Zubehör (Seite 267, 269)



- 5 Federspanner für horizontale Klemmung (Seite 242)



- 7 Prismahalterung (Seite 263)



- 8 Prismenauflage (Seite 264)



- 9 Nadelfix 2.5 (Seite 286)



- 11 Präzisions-Schraubstock 50 mm (S. 257)



- 15 Anschlagwinkel mit Federspanner (S. 247)



- 16 Kleinteilespanner abgesetzt (S. 278)



**FAST
REASSEMBLY
LIFELONG**

Das Grundprinzip aller dk Fixiersysteme. Durch die Kompatibilität der dk-Programme wird der Nutzwert perfekt.

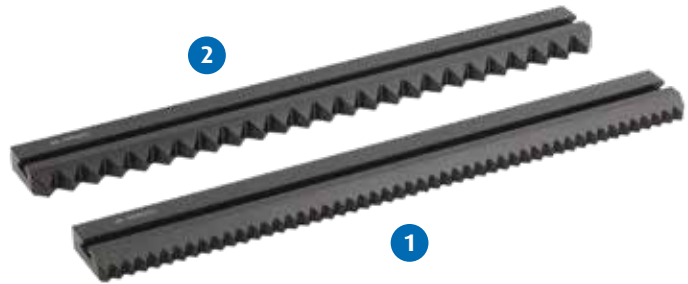
Grundschiene

Beschreibung

Einseitig verzahnte Schiene mit T-Nut. Als Anschlag oder zum Anbau von modularen Aufbau- und Spannelementen. Mit 5 mm oder 10 mm Zahnteilung.

Werkstoff

Aluminium hartbeschichtet.



Bestellnummer	Zahnteilung	Länge	Breite	Höhe	Abb.
344920	5	200	28	10	
345020	5	250	28	10	1
345220	5	350	28	10	
345420	5	450	28	10	
345620	5	500	28	10	
344900	10	200	28	10	
345000	10	250	28	10	2
345200	10	350	28	10	
345400	10	450	28	10	
345600	10	500	28	10	
2999XX	5 oder 10	nach Kundenangabe		10	

T-Nut 5

Anwendungsbeispiel

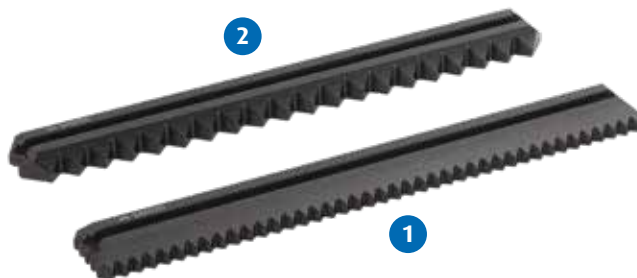


- 1 Grundschiene (Seite 228)
- 2 Anschlusschiene (Seite 229)
- 3 T-Verbinder (Seite 230)
- 4 Aufspannpratzen (Seite 231)
- 5 Vierkantsäulen für Federspanner (Seite 243)
- 6 Federspanner für horizontale Klemmung (Seite 242)

Anschluss- und Verbindungsschienen

Beschreibung

Schienen mit T-Nut als Anschlag oder zum Anbau von modularen Aufbau- und Spannelementen. Anschluss-schienen mit Verzahnung auf 2 Längs- und einer Stirnseite. Schienen mit 4-seitiger Verzahnung sind zusätzlich als Verbindungsschienen zwischen 2 anderen Schienen nutzbar. Winkel- oder Rahmenkonstruktionen auch als Kombination unterschiedlicher Zahnteilungen möglich.



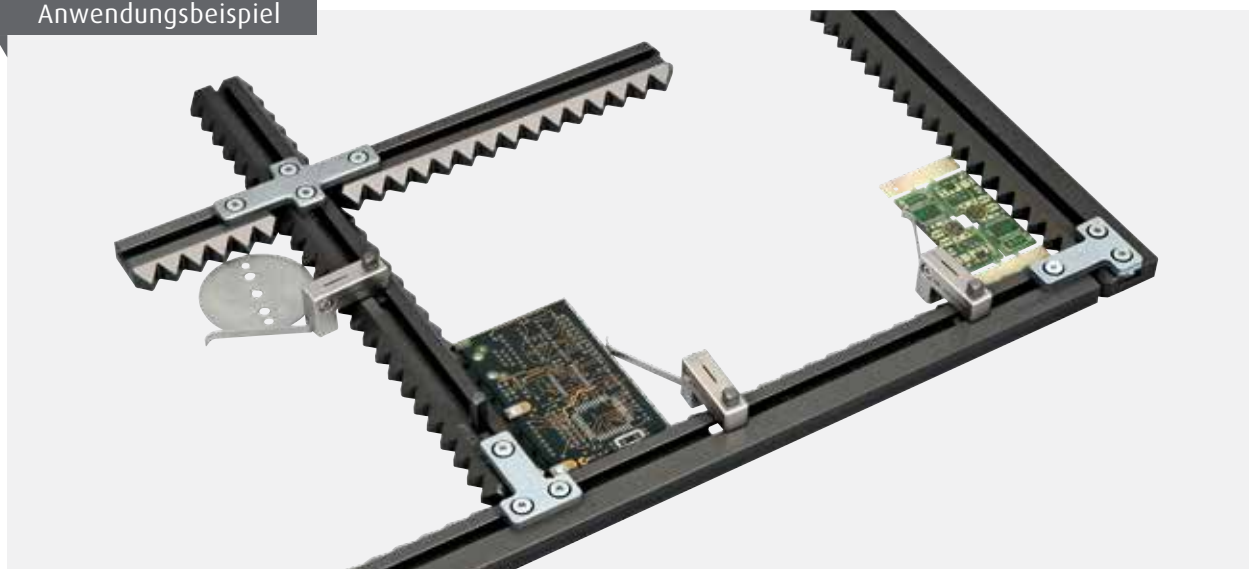
Werkstoff

Aluminium hartbeschichtet.

Bestellnummer	Zahnrastr	Zahnteilung	Länge	Breite	Höhe	Abb.
347020	3-seitig	5	60	28	10	
347220	3-seitig	5	100	28	10	
347420	4-seitig	5	150	28	10	
346020	4-seitig	5	200	28	10	1
346220	4-seitig	5	250	28	10	
346420	4-seitig	5	350	28	10	
346620	4-seitig	5	400	28	10	
347000	3-seitig	10	60	28	10	
347200	3-seitig	10	100	28	10	
347400	4-seitig	10	150	28	10	
346000	4-seitig	10	200	28	10	2
346200	4-seitig	10	250	28	10	
346400	4-seitig	10	350	28	10	
346600	4-seitig	10	400	28	10	

T-Nut 5

Anwendungsbeispiel



Schienen-Verbindungsstücke

Beschreibung

Verbindungsstück für verzahnte Schienen.
Ausrichtung und Klemmung in T-Nut.

Werkstoff

Aluminium hartbeschichtet / Stahl.

Lieferumfang

Mit Nutensteinen und Befestigungsschrauben.



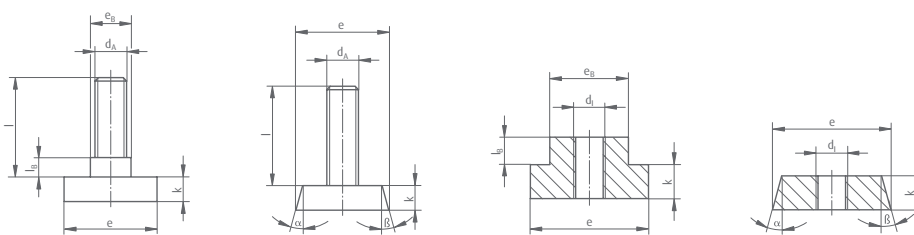
Bestellnummer	Form	Länge	Breite	Höhe	Abb.
348000	T-Verbinder	28	40	3,5	1
348200	Kreuz-Verbinder	28	73	3,5	2

T-Nut 5

Nutensteine

Beschreibung

Nutensteine für Aufspannpratzen, Befestigungsgelenke und Satellitenaufnahmen.



Bestellnummer	dA	dl	e	eB	k	l	lB	α	β	Typ
265300	M 5	-	10	-	2,5	14,5	-	-	-	I
265310	M 5	-	10	-	3	20	-	-	-	I
264100	M 5	-	11,8	-	2,8	15	-	-	-	I
265000	M 6	-	10,2	-	1,8	12	-	-	-	I
264600	M 6	-	11	-	4,8	16	-	-	-	I
264000	M 6	-	11,8	-	2,8	10,5	-	-	-	I
264800	M 6	-	15	7,9	7	15	5	-	-	I
347700	-	M 4	10	-	2,5	-	-	-	-	IV
264700	-	M 5	11	-	4,8	-	-	-	-	IV
265500	-	M 5	15	7,9	7	-	5	-	-	III

Aufspannpratzen

Beschreibung

Spannpratze zum Befestigen von Zahnschienen auf Mess-
tischen. Mit Einstellschrauben lässt sich der Höhenversatz der
Glasscheiben ausgleichen. Verschiedene Spannpratzenlängen
passend für den maschinenseitig vorhandenen Abstand des
Messfeldes zu den Aufnahmebohrungen auf dem Messtisch.



Lieferumfang

Mit Befestigungsschrauben. Bei Befestigung über T-Nut
muss Nutenstein separat bestellt werden.

↳ Nutensteine siehe Seite 244.

Bestellnummer	Länge	Befestigung/Gewinde	Abstand Messfeld zu Mitte Bohrung
262910	35	Ohne Schraube	35-55
262914	35	M 4	35-55
262915	35	M 5	35-55
262916	35	M 6	35-55
262918	35	M 8	35-55
262920	45	Ohne Schraube	35-65
262924	45	M 4	35-65
262925	45	M 5	35-65
262926	45	M 6	35-65
262928	45	M 8	35-65
262940	60	Ohne Schraube	60-80
262944	60	M 4	60-80
262945	60	M 5	60-80
262946	60	M 6	60-80
262948	60	M 8	60-80
262950	110	Ohne Schraube	70-110
262954	110	M 4	70-110
262955	110	M 5	70-110
262956	110	M 6	70-110
262958	110	M 8	70-110

M ...

Anwendungsbeispiel



Klemmstück

Beschreibung

Befestigungssatz für die Verbindung von Zahnschienen.
Anschluss- und Verbindungsschienen können mit den Klemm-
stücken in der T-Nut der unteren Schiene befestigt werden.



Anwendungsbeispiel



Bestellnummer

Lieferumfang

349800

1 Satz mit 2 Klemmstücken

T-Nut 5

Anwendungsbeispiel



Grundaufnahme

Beschreibung

Schnellspanhalter SWA 39 zur direkten Aufnahme von Spannmodulen aus dem SWA 39 Programm auf Messtischen. Mit Langloch für Schrauben bis max. M 6.

Werkstoff

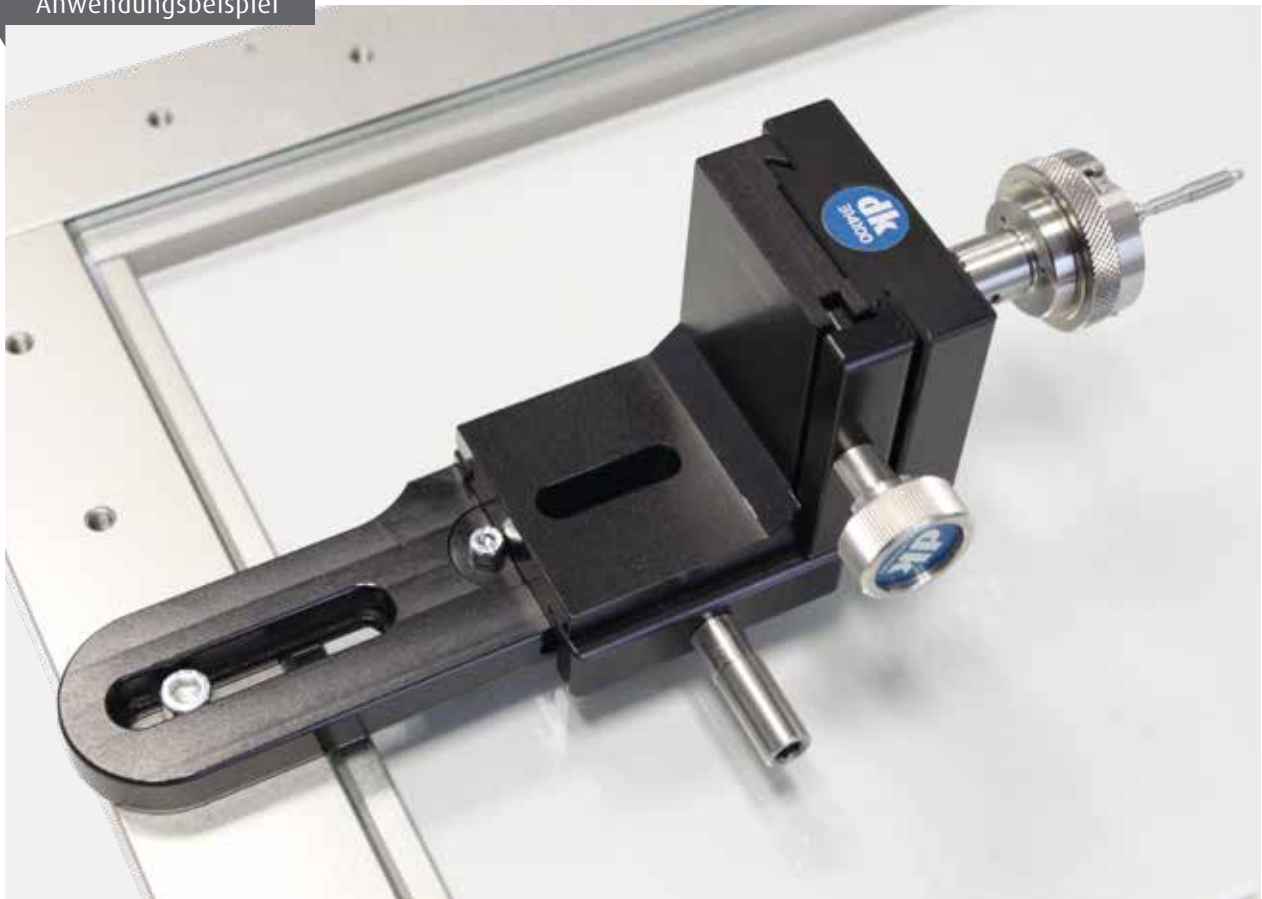
Aluminium hartbeschichtet.



Bestellnummer	Länge	Breite	Höhe
263710	150	85	15

SWA 39
M ...

Anwendungsbeispiel



Schnellspanhalter

Beschreibung

Schnellwechsellaufnahme SWA 39 für Montage auf Zahnschienen.
Ausrichtung an T-Nut über Zentrierstifte an der Unterseite.

Werkstoff

Aluminium hartbeschichtet / Stahl.

Lieferumfang

Mit Nutenstein.



Bestellnummer	Länge	Breite	Höhe
273320	80	63	15

SWA 39
T-Nut 5

Anwendungsbeispiel



Schnellspanhalter Winkelement 90°

Beschreibung

Schnellspanhalter-Winkelement zur Aufnahme von Spannelementen. Das Winkelement wird entweder auf einen Schnellspanhalter montiert oder kann alternativ mit Schrauben bis max. M 8 befestigt werden.

Werkstoff

Aluminium hartbeschichtet.



Anwendungsbeispiel



Bestellnummer	Länge	Breite	Höhe
283300	60	90	48

SWA 39

SWA 39
M ...

Winkelement 90°

Beschreibung

Winkelement zur Aufnahme von Schnellspanhalter 273320 aus dem SWA 39 Programm. Das Winkelement wird direkt auf die Zahnschiene montiert.

Werkstoff

Aluminium hartbeschichtet.

↳ Schnellspanhalter siehe Seite 234.



Anwendungsbeispiel



Bestellnummer	Länge	Breite	Höhe
273330	25	40	50

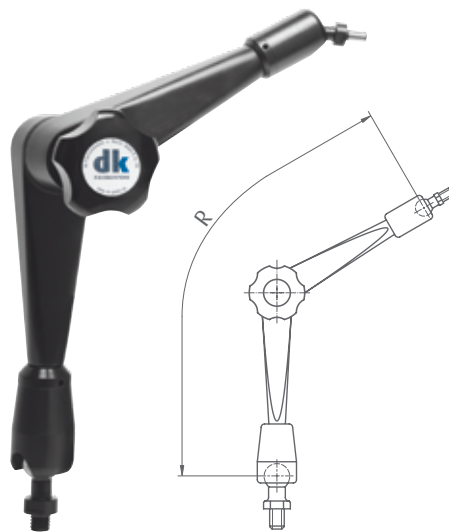
T-Nut 5

Spanngelenke

Beschreibung

Progressiv spannende Gelenkstativ mit Gewindeaufnahme im Sockel und Schnellwechelaufnahme am Ausleger. Mechanisches Spanngelenk. Spannung über Zentralklemmung. Haltekraft bei rechtwinkliger Montage 100 N (Typ MU) bzw. 80 N (Typ SU).

↳ Gewindeadapter für andere Gewinde siehe Seite 168.



Anwendungsbeispiel



Bestellnummer	Typ	Anschluss unten	Anschluss oben	Aktionsradius (R)
296800	SU	M 8	SWA 5	160
296700	SU	M 8	SWA 8	160
296900	MU	M 10	SWA 5	280
297000	MU	M 10	SWA 8	280

SWA 8	SWA 5
M ...	M ...

Satellenaufnahmen

Beschreibung

Aufnahme für Spanngelenke an Tischen mit Nut oder Gewinde. Durch dieses Element kann das Spanngelenk flacher positioniert werden.

Werkstoff

Edelstahl.

Lieferumfang

Ohne Nutenstein.

↳ Nutensteine siehe Seite 230. Bestellhinweis: Bitte Gewindegröße des Messtisches angeben.



Anwendungsbeispiel



Bestellnummer	Anschluss	Anschluss Gelenk	für Spanngelenke	Aufnahme
269700	M 4 - M 8 oder Nut	M 8	SU	horizontal

M ...	M ...
T-Nut	M ...

Dreheinheit

Beschreibung

Anbaumodul, das im 90°-Raster drehbar ist. Beispielsweise lässt sich damit ein Kleinteilespanner oder ein Magnethalter in den festgelegten Rasterstufen drehen.

Werkstoff

Edelstahl.



Anwendungsbeispiel



Bestellnummer	Länge	Anschluss 1	Anschluss 2
269600	30	SWA 5 innen	SWA 5 außen

SWA 5

Anwendungsbeispiel



Schnellwechsellaufnahme SWA 5 / SWA 8

Beschreibung

Schnellwechsellaufnahme SWA 5 und SWA 8. Montiert auf Schnellwechselhalter SWA 39 oder mit Nutenstein für Montage an T-Nut 5.

Werkstoff

Edelstahl.



Anwendungsbeispiel



Bestellnummer	Länge	Breite	Höhe	Adaption unten	Aufnahme oben	Abb.
314620	15	15	17	T-Nut	SWA 5	1
314100	60	60	34	SWA 39	SWA 5	2
314200	60	60	34	SWA 39	SWA 8	2

SWA 5	SWA 5	SWA 8
T-Nut 5	SWA 39	SWA 39

Anwendungsbeispiel



Drehschwenkaufnahme mit Feineinstellung und Raster

Beschreibung

Spindel stufenlos drehbar, jede 30° gerastert und in jeder Drehposition klemmbar. Mit SWA5-Anschluss für viele Spannelemente wie Mini-Backenfutter und Kleinteilespanner. Position der Rastung und horizontale Lage der Spindel können durch Feinjustierung ausgerichtet werden. Montage auf Zahnschiene oder Messtisch.

Werkstoff

Aluminium hartbeschichtet / Edelstahl.

Lieferumfang

Mit Nutenstein und Befestigungsschraube für Montage auf Zahnschiene. Bedienwerkzeug.



Anwendungsbeispiel



Bestellnummer	Spitzenhöhe	Schwenkbar	Gewicht
314900	25	± 15°	0,17

SWA 5	SWA 5
T-Nut	M ...

Anwendungsbeispiel



Schnellwechsel-Palettensystem

Beschreibung

Paletten mit T-Nut und Aufnahmegewinde M 6 zur Befestigung von unterschiedlichen Spannmodulen. Zur reproduzierbaren Positionierung können die Paletten gegen einen Winkel gelegt und mit Feder- oder Kniehebelspanner fixiert werden. Mittels Fixierset 345815 auch magnetisch fixierbar.

Werkstoff

Aluminium hartbeschichtet.

↳ Ausführungen in Sonderabmessungen auf Anfrage möglich.



Bestellnummer	Außenmaße	Sichtfenster	Ausführung	Abb.
345801	305 x 100 x 10	200 x 72	normal	1
345821	195 x 100 x 10	160 x 72	kurz	2
345830	305 x 136 x 10	200 x 100	KY	
345815	Fixierset zur magnetischen Halterung von Paletten an Zahnschienenwinkel			3

T-Nut 5

M 6

Anwendungsbeispiel

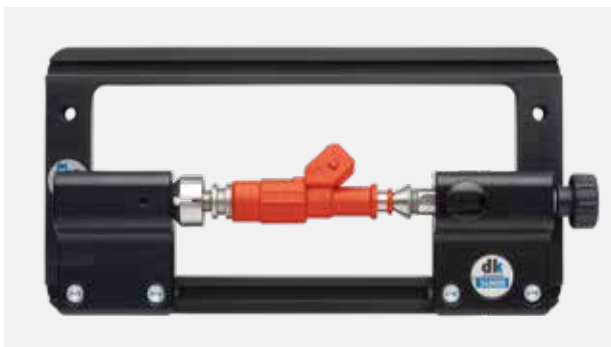


Vorteile des Schnellwechsel-Palettensystems von dk

- universelle und mobile Trägerplatte
- bestückbar mit Positionier- und Spannelementen der Systeme SWA39, SWA5 und SWA8
- Verbesserung der Messmaschinen-OEE durch Rüsten und Fixieren der Prüfteile außerhalb der Messmaschine
- wiederholgenaue Positionierung auf der Messmaschine mittels dem Schienensystem
- Fixieren und Halten am dk-Schienensystem sehr schnell und werkzeuglos entweder mittels Magnetkontakten oder mechanisch mit selbst arretierenden Feder- oder Kniehebelspannern
- Messtisch nicht belegt durch fest montierte Spanmodule
- dauerhafte Aluminium Hardcoat Palette statt anfälliges Acrylglas
- kein Acrylglas zwischen Prüfteil und Lichtquelle und damit keine verfälschende Ablenkung des Lichts durch Gewindefenster und Beschädigungen der empfindlichen Kunststoff-Oberfläche
- ideale Ausnutzung der Messmaschinen in Verbindung mit dem in völlig beliebigen Geometrien zusammenstellbaren dk-Zahnschienensystem, das auch die Platzierung mehrerer Paletten zulässt



Anwendungsbeispiel



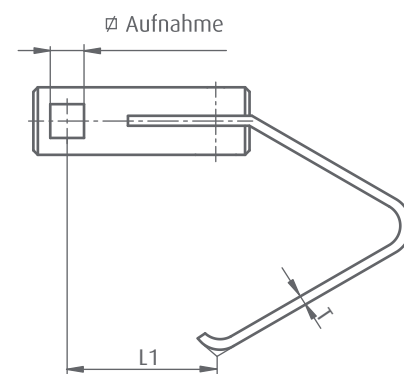
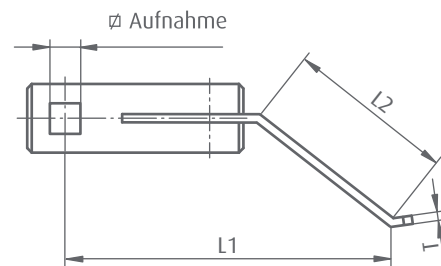
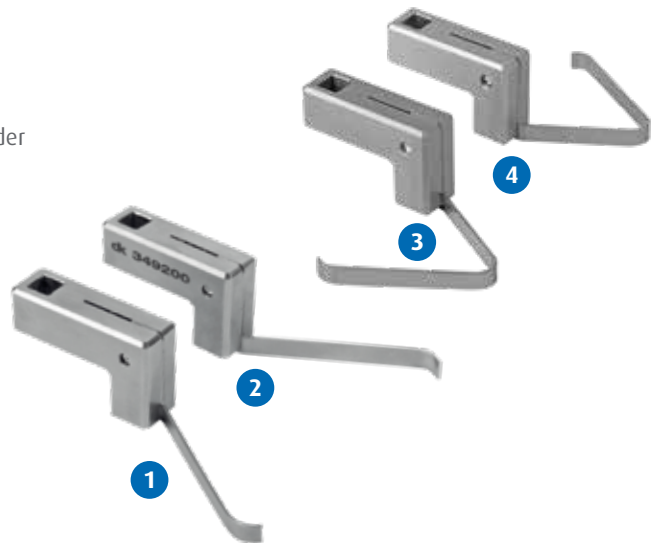
Federspanner für horizontale Klemmung

Beschreibung

Federspanner für die horizontale Klemmung von Werkstücken an Zahnschienen. Ausführungen mit unterschiedlichen Federlängen und für rechte oder linke Klemmrichtung. Mit der gebogenen Federausführung können kleine Teile in Winkeln gespannt werden. Klemmung durch Verkanten mit Federspanneraufnahme (5 mm Vierkant).

Werkstoff

Messing / Edelstahl.



Anwendungsbeispiel



Bestellnummer	Aufnahme- \varnothing	Klemmrichtung	T	L1	L2	Abb.
349100	5	links	0,6	60	34	1
349200	5	rechts	0,6	60	34	2
349300	5	links	0,6	66	50	
349400	5	rechts	0,6	66	50	
349150	5	links	0,6	23	-	3
349250	5	rechts	0,6	23	-	4

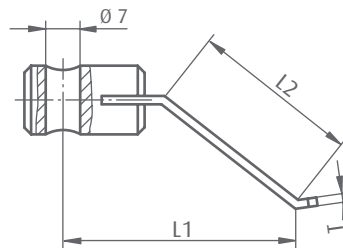
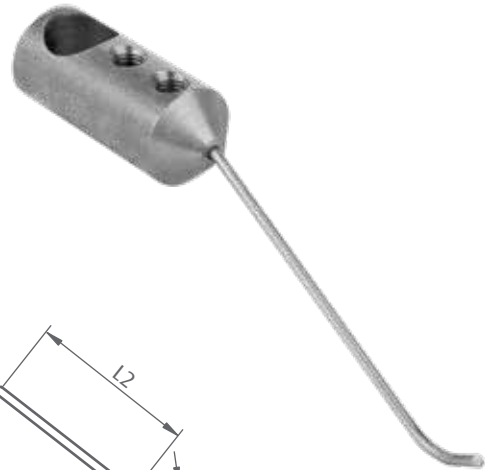
Federspanner für vertikale Klemmung – Vierkantsäulen

Beschreibung

Federspanner zur vertikalen Klemmung von Prüfteilen an Schienenelementen. Klemmung durch Verkanten mit Federspanneraufnahme (5 mm Vierkant).

Werkstoff

Aluminium hartbeschichtet / Stahl.



Bestellnummer	Aufnahme- \varnothing	Ausführung	T	L1	L2
269100	5	rund	1,1	50	34
268100	5	rund	1,1	70	50

Vierkantsäulen für Federspanner

Beschreibung

Spannsäule (5 mm Vierkant) für T-Nut, zur Aufnahme von Federspannern.

Werkstoff

Aluminium hartbeschichtet.



Anwendungsbeispiel



Bestellnummer	Aufnahme- \varnothing	Länge
268500	5	20
268600	5	30
268700	5	50

T-Nut

Zubehör

+ Federspanner für vertikale Klemmung – Rundsäulen

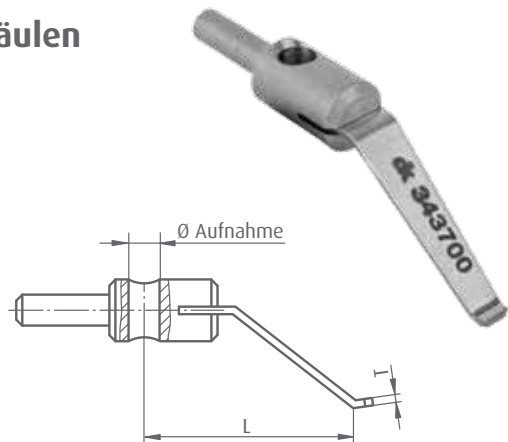
Beschreibung

Einfache und schnelle Klemmung von Werkstücken.

Werkstoff

Edelstahl

Bestellnummer	Aufnahme Ø	Ausführung	T	L
269037	4	flach	0,4	30
343700	4	flach	0,8	30
343710	4	flach/schmal	0,8	30



+ Säulen für Federspanner

Beschreibung

Säulen zur Aufnahme von Federspannern.

Werkstoff

Edelstahl

Bestellnummer	Säule Ø	Gewinde	Länge
269042	4	M4	30
269043	4	M4	50
269044	4	M4	75



+ Nutenstein für Federspanner

Beschreibung

Nutenstein zur Befestigung der Rundsäulen D 4 mm in Nutschienen und Schnellwechselepalletten des Programms Schienenfix.

Werkstoff

Edelstahl



Anwendungsbeispiel



Bestellnummer	passend für	Gewinde
347700	T-Nut 5	M4

Federspanner für vertikale Klemmung – SWA 5

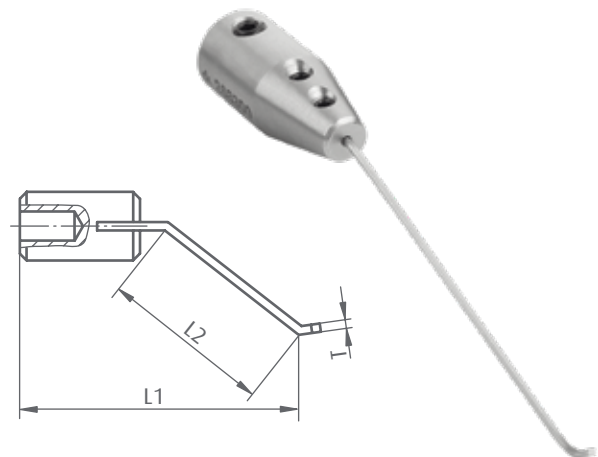
Beschreibung

Federspanner mit Schnellwechelaufnahme SWA 5. Mit einem Spanngelenk lässt sich der Federspanner flexibel positionieren.

Werkstoff

Edelstahl.

Anwendungsbeispiel



SWA 5

Bestellnummer	Aufnahme-Ø	Ausführung	T	L1	L2
269300	SWA 5	rund	1,1	60	34
268300	SWA 5	rund	1,1	75	50

Federspanner mit Befestigung

Beschreibung

Federspanner mit Befestigung an Zahnschiene. Am Säulenhalter können Säulen mit Gewinde M 4 vertikal und horizontal montiert werden.

Werkstoff

Aluminium / Edelstahl

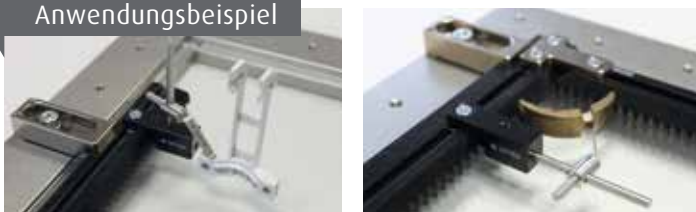
Lieferumfang

Mit Federspanner (343700), Säule (269043) und Säulenhalter (347900).

↳ Weitere Federspanner siehe Kapitel „Spannfix“ auf Seite 59 oder Säulen mit anderer Länge siehe Seite 60.



Anwendungsbeispiel



T-Nut 5

Bestellnummer	Länge	Breite	Höhe
267915	90	12	14

Anschlagset

Beschreibung

Die Anschlagzähne werden an den Zahnschienen befestigt und sind entlang der T-Nut beliebig positionierbar. Komplexe Teile lassen sich mit einer 3-Punkt-Anlage sicher und reproduzierbar positionieren. Die Anschlagzähne sind in zwei Längen verfügbar.

Werkstoff

Aluminium hartbeschichtet / Edelstahl

Lieferumfang

3 x Anschlagzähne und 3 x Verbinder (348100).



Bestellnummer	Zahnlänge	Ausführung	Abb.
347500	30 mm	Aluminium	1
347510	50 mm	Aluminium	

Anwendungsbeispiel



Anschlagwinkel mit Federspanner

Beschreibung

Zahnschienenwinkel mit T-Nut und zwei Federspannern zur Klemmung von Kleinteilen. Mit der integrierten Schnellwechselschnittstelle SWA 5 lässt sich der Winkel mit einem Spanngelenk flexibel auf dem Messtisch positionieren.

Werkstoff

Aluminium hartbeschichtet / Edelstahl.

Lieferumfang

Mit 2 Nutensteinen (268600) und 2 Federspannern.

Für 268900: 1 x 269200, 1 x 269100

↳ Spanngelenke siehe Seite 236.



Bestellnummer	Anschluss	Schenkellänge	Schenkelhöhe	Zahnteilung
268900	SWA 5	120 x 80	10	7,5

T-Nut 5
SWA 5

Anwendungsbeispiel



Schraubbock klein

Beschreibung

Verstellbare Grundschiene mit höhenverstellbarer Auflage.

Lieferumfang

1 x Grundschiene (322050), 1 x Verlängerung 15 mm (322250),
1 x Formauflage (322750), 1 x Nutenstein (347700).

Anwendungsbeispiel



Bestellnummer	Verstellbereich	Länge	Breite	Höhe
322001	50	81	12	53

T-Nut 5

Schraubbock klein mit Federspanner

Beschreibung

Verstellbare Grundschiene mit höhenverstellbarer Auflage.
Mit Federspanner zur Fixierung des Werkstücks.

Lieferumfang

1 x Grundschiene (322050), 1 x Verlängerung 15 mm (322250),
1 x Formauflage (322750), 1 x Halteplatte 30 mm (353750), 1 x Säule
für Federspanner 50 mm (269043), 1 x Federspanner (343700),
1 x Nutenstein (347700).

Anwendungsbeispiel



Bestellnummer	Verstellbereich	Länge	Breite	Höhe
322006	50	81	12	80

T-Nut 5

+ Grundschiene

Beschreibung

Verstellbare Grundschiene mit Nut und Aufnahmegewinde M6.

Lieferumfang

Inkl. Befestigungsschraube und Nutenstein



Bestellnummer	Verstellbereich	Gesamtlänge	Breite	Höhe
322050	50	81	12	10
322051	50	131	12	10

+ Halteplatten

Beschreibung

Aufnahmeplatten für Federspanner-Säulen mit Gewinde M4 oder M6. Zur Montage an Verlängerungen oder direkt auf Zahnschiene.



Bestellnummer	Gewinde für Säulen	Haltebohrung	Ausladung
353750	M4	6	30
353850	M6	6	50

+ Säulen für Federspanner

Beschreibung

Säulen zur Aufnahme von Federspannern.



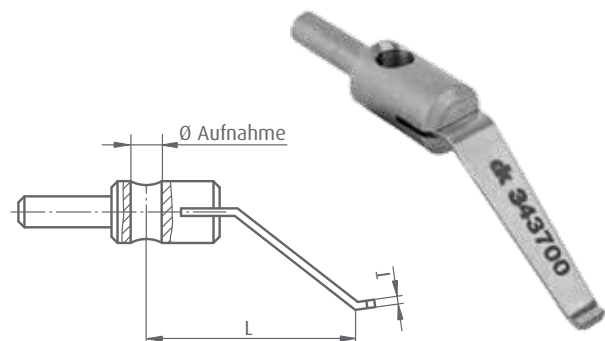
Bestellnummer	Säule Ø	Gewinde	Länge
269042	4	M4	30
269043	4	M4	50
269044	4	M4	75
368100	6	M6	30
368200	6	M6	50
368300	6	M6	75

+ Federspanner

Beschreibung

Einfache und schnelle Klemmung von Werkstücken. Weitere Ausführungen siehe Seite 130.

Bestellnummer	Aufnahme Ø	T	L
269037	4	0,4	30
343700	4	0,8	30
302800	6	1	50



Zubehör (Fortsetzung)

+ Auflagen

Beschreibung

Höheneinstellbare Auflagen zur Abstützung von Prüfteilen.
Mit Gewinde M6 und einem Verstellbereich von 15 mm.



Bestellnummer	Ausführung	Länge	Abb.
322750	Formauflage mit Kuppe Radius 3	40	1
323050	Pendelaufgabe Stahl +/- 10°	35	2
323070	Magnetaufgabe Ø 6 mm, Haltekraft 5N	42	3

+ Sechskantsäulen

Beschreibung

Verlängerungsstücke mit Außen- und Innengewinde M6.
Schlüsselweite 10 mm.



Bestellnummer	Außengewinde	Innengewinde	Länge
322250	M6	M6	15
322350	M6	M6	25
322450	M6	M6	50

Kniehebelspanner für Zahnschienen

Beschreibung

Kniehebelspanner zur Montage auf Zahnschienen.

Werkstoff

Stahl / Aluminium hartbeschichtet.

↳ Für eine Vergrößerung des Spannbereichs können Distanzstücke eingesetzt werden, siehe unten.



Bestellnummer	Ausladung	Spannbereich	Höhe
336900	18-32	0-16	35

T-Nut 5

Zubehör

+ Distanzstücke

Beschreibung

1 Paar Distanzstücke zur Erhöhung des Kniehebelspanners.

Werkstoff

Aluminium hartbeschichtet.



Bestellnummer	Höhe
349640	12
349645	30

T-Nut 5

Anwendungsbeispiel



Präzisions-Schraubstock 15 mm

Beschreibung

Miniaturschraubstock mit Prismenbacke. Mit SWA 39, SWA 5 oder M 4 Anschluss. Ausführung in Messing, alternativ auch in Edelstahl. Bohrungsabstand der M 4 Anschlüsse ist 42 mm.

Werkstoff

Mit Wechselbacken aus Edelstahl (270921) und Kunststoff.



SWA 39	SWA 5	M ...
--------	-------	-------

Bestellnummer	Ausführung	Backenbreite	Spannweite	Gesamthöhe	Werkstoff	Abb.
270910	SWA 39	15	14,5	61	Messing	1
270915	SWA 39	15	14,5	61	Edelstahl	1
270900	SWA 5	15	14,5	27	Messing	2
270905	SWA 5	15	14,5	27	Edelstahl	2
270920	2 x M 4	15	14,5	15	Messing	3
270925	2 x M 4	15	14,5	15	Edelstahl	3

Zubehör

+ Formbacke mit Prisma

Bestellnummer	Werkstoff	Backenbreite	Lieferumfang	Beschreibung
270921	Edelstahl	15	1 Satz mit einer glatten und einer Prisma Backe	Mit senkrechtem und waagrechtem Prisma



+ Abgesetzte Backe

Bestellnummer	Werkstoff	Backenbreite	Lieferumfang	Beschreibung
270922	Edelstahl	15	1 Backe	Absatzhöhe 1,5 mm Absatzlänge 1,0 mm



Anwendungsbeispiel



Präzisions-Schraubstock 25 mm

Beschreibung

Miniaturschraubstock mit Prismenbacke. Mit SWA 39, SWA 5 oder M 4 Anschluss. Ausführung in Aluminium, alternativ auch in Edelstahl. Bohrungsabstand der M 4 Anschlüsse ist 62,5 mm.

Lieferumfang

Mit Wechselbacken aus Edelstahl (270971) und Kunststoff.



1



2



3

Anwendungsbeispiel



SWA 39

SWA 5

M ...

Bestellnummer	Ausführung	Backenbreite	Spannweite	Gesamthöhe	Werkstoff	Abb.
270960	SWA 39	25	24,5	53	Aluminium	1
270965	SWA 39	25	24,5	53	Edelstahl	1
270950	SWA 5	25	24,5	38	Aluminium	2
270955	SWA 5	25	24,5	38	Edelstahl	2
270970	2 x M 4	25	24,5	25	Aluminium	3
270975	2 x M 4	25	24,5	25	Edelstahl	3

Zubehör

+ Formbacke mit Prisma

Bestellnummer	Werkstoff	Backenbreite	Lieferumfang	Beschreibung
270971	Edelstahl	25	1 Satz mit einer glatten und einer Prisma Backe	Mit senkrechtem und waagrechtem Prisma



+ Abgesetzte Backe

Bestellnummer	Werkstoff	Backenbreite	Lieferumfang	Beschreibung
270972	Edelstahl	25	1 Backe	Absatzhöhe 1,8 mm Absatzlänge 1,3 mm



+ Anschlag

Bestellnummer	Werkstoff	Länge	Verstellbereich
318250	Edelstahl / Alu	75	50



Präzisions-Schraubstock 35 mm

Beschreibung

Miniaturschraubstock mit Prismenbacke. Mit SWA 39 oder M 5 Anschluss. Ausführung in Aluminium, alternativ auch in Edelstahl. Backen mit Bohrungen (Ø 2 mm) für Stiftklemmung. Bohrungsabstand der M 5 Anschlüsse ist 83 mm.

Lieferumfang

Mit Wechselbacken aus Edelstahl (270861) und Kunststoff sowie 4 Zylinderstiften Ø 2.



1



2

Anwendungsbeispiel



SWA 39

M ...

Bestellnummer	Ausführung	Backenbreite	Spannweite	Gesamthöhe	Werkstoff	Abb.
270850	SWA 39	35	34,5	55	Aluminium	1
270855	SWA 39	35	34,5	55	Edelstahl	1
270860	2 x M5 / 4 x M4	35	34,5	35	Aluminium	2
270865	2 x M5 / 4 x M4	35	34,5	35	Edelstahl	2

Zubehör

+ Formbacke mit Prisma

Bestellnummer	Werkstoff	Backenbreite	Lieferumfang	Beschreibung
270861	Edelstahl	35	1 Satz mit einer glatten und einer Prisma Backe	Mit senkrechtem und waagrechtem Prisma



+ Abgesetzte Backe

Bestellnummer	Werkstoff	Backenbreite	Lieferumfang	Beschreibung
270862	Edelstahl	35	1 Backe	Absatzhöhe 2,0 mm Absatzlänge 1,5 mm



+ Anschlag

Bestellnummer	Werkstoff	Länge	Verstellbereich
318250	Edelstahl / Alu	75	50



Präzisions-Zentrischspanner 50 mm

Beschreibung

Zentrisch spannender Schraubstock mit abgesetzten Backen und Adaptionmöglichkeiten für viele Zubehörelemente. Bohrungen zum Einsatz von Stiften für die erhöhte Positionierung von Teilen, damit diese allseits zugänglich sind. Ausführungen mit Schnellwechseladapter SWA 39, der um 90° versetzt montiert werden kann.

Werkstoff

Stahl oberflächengehärtet und Aluminium hartbeschichtet.

Lieferumfang

Lieferung mit 4 Stiften, verstellbarem Anschlag und Bedienwerkzeug.

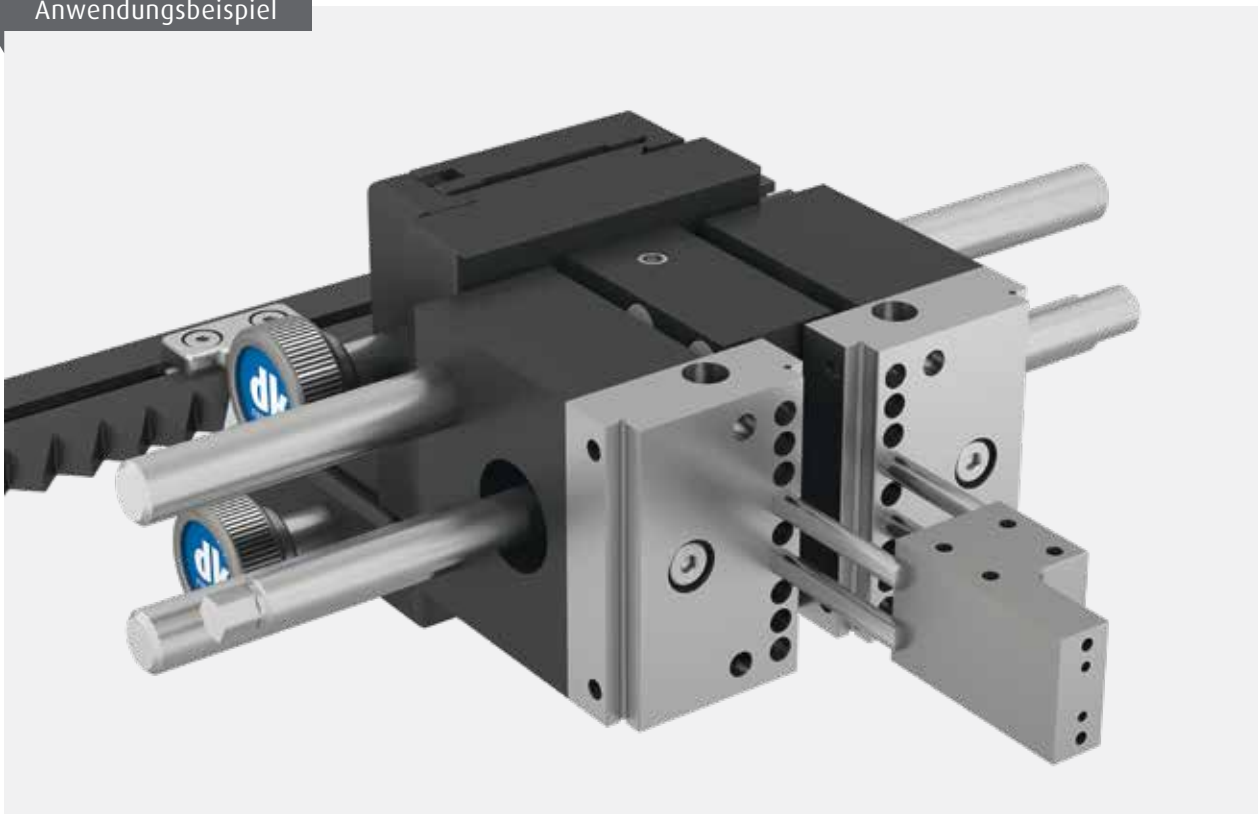


Bestellnummer	Ausführung	Backenbreite	Spannweite
282150	SWA 39 (demontierbar)	50	120 mm

SWA 39

M ...

Anwendungsbeispiel



Präzisions-Schraubstock 50 mm

Beschreibung

Schraubstock mit austauschbaren Führungssäulen zur Spannweitenverlängerung. Mit abgesetzten Backen sowie Bohrungen (\varnothing 4 mm) für Stiftklemmung. Ausführungen mit und ohne Schnellwechseladapter SWA 39 sowie mit und ohne Zubehör. Die Ausführung ohne Schnellwechseladapter enthält 4 Auflageflächen die im rechten Winkel zueinander liegen.

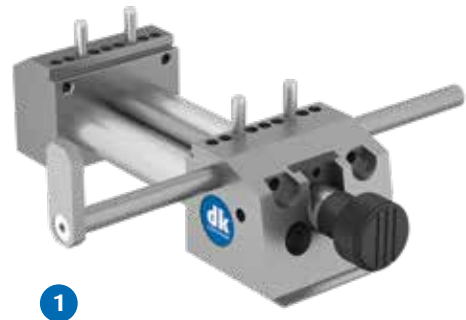
Werkstoff

Stahl oberflächengehärtet.

Lieferumfang

Ausführungen mit Zubehör inkl. verstellbarem Anschlag (318110) und extra Säulensatz für Spannweitenverlängerung bis 75 mm. 4 Stifte und magnetisch steckbaren Rändelknopf (282101).

↪ An Ausführung ohne SWA 39 lässt sich nachträglich ein Schnellwechseladapter (397020) montieren, siehe Seite 29.



Anwendungsbeispiel



SWA 39

M ...

Bestellnummer	Backenbreite	Ausführung	Zubehör	Spannweite	Gewicht	Abb.
282100	50	SWA 39	inkl.	75*	1,05	1
282105	50	SWA 39	ohne	35*	0,87	
282110	50	4 Auflageflächen	inkl.	75*	1,01	
282115	50	4 Auflageflächen	ohne	35*	0,82	2

* mit Extra Säulensatz erweiterbar bis 150 mm.

Präzisions-Spannstock 50 mm

Beschreibung

Federbeaufschlagtes Spannsystem für schnelles und wiederholgenaues Positionieren mit limitierbarer Spannkraft. Auf Zug oder Druck einstellbar. Zur Montage horizontal oder vertikal auf die Nutschienen des dk-Programms *SCHIENENFIX* oder auf Schnellwechsepaletten.

Werkstoff

Aluminium hartbeschichtet.

Lieferumfang

inkl. Schrauben, Nutensteinen und 3 verschiedenen harten Federn.



Bestellnummer	Ausführung	Backenbreite	Spannweite	Spannkraft
349900	Für T-Nut 5	50	beliebig	limitierbar

T-Nut 5

Anwendungsbeispiel



Zubehör für alle 50 mm Spannelemente (Zentrischspanner, Schraubstock, Spannstock)

+ Glatte Backen

Bestellnummer	Werkstoff	Backenbreite	Lieferumfang	Beschreibung
282400	Edelstahl	50	1 Satz	-



+ Formbacken mit Prismen

Bestellnummer	Werkstoff	Backenbreite	Lieferumfang	Spanndurchmesser
282700	Edelstahl	50	1 Satz mit einer glatten und einer Prismenbacke	empfohlen ab 2 mm



+ Formbacken mit Prismen für stirnseitiges Spannen

Bestellnummer	Werkstoff	Backenbreite	Lieferumfang	Spanndurchmesser
306610	Edelstahl	50	1 Satz	15-50 mm



+ Glatte Backen für schmale Teile

Bestellnummer	Werkstoff	Backenbreite	Lieferumfang	Beschreibung
282410	Edelstahl	50	1 Backe	zum Spannen von schmalen Teilen in der abgesetzten Backe



Anwendungsbeispiel



Zubehör (Fortsetzung)

+ Stiftbacken

Bestellnummer	Werkstoff	Backenbreite	Lieferumfang	Beschreibung
282430	Edelstahl	50	1 Satz	für kürzere Spannweiten



+ Prismenbacken Zweipunktanlage

Bestellnummer	Werkstoff	Backenbreite	Lieferumfang	Spanndurchmesser
306900	Aluminium hartbeschichtet	5	eine Prismenbacke und eine gerade Spannbacke	3-20 mm



+ Prismenbacken Dreipunktanlage

Bestellnummer	Werkstoff	Backenbreite	Lieferumfang	Spanndurchmesser
306800	Aluminium hartbeschichtet	5+16	eine doppelte Prismenbacke und eine gerade Spannbacke	empfohlen bis 30 mm



+ Zylinderstifte abgesetzt

Bestellnummer	Auflagefläche	Länge	Lieferumfang	Beschreibung
282300	gerade	24 x Ø 4	4 Stück	für erhöhte Teilepositionierung
282310	gerade	35 x Ø 4	4 Stück	
326500	Prisma 120°	25 x Ø 4	2 Prismenpaare	



+ Auflagescheiben mit Zylinderstiften

Bestellnummer	Ausführung	Scheibengröße	Lieferumfang	Beschreibung
338300	einstellbar	Ø 16 x 9	4 Stück	für erhöhte Teilepositionierung



+ Universalanschlag

Bestellnummer	Werkstoff	Lieferumfang
277510	Stahl	mit 2 auswechselbaren Anschlagspitzen



+ Anschlag für 50mm Schraubstöcke (nicht für Spannstock)

Bestellnummer	Werkstoff	Länge	Ausladung	Beschreibung
318100	Stahl	50	20	
318200	Stahl	50	40	
318110	Stahl	150	20	
318210	Stahl	150	40	



+ Rändelknopf für 50mm Schraub. (nicht Spannst. + Zentrischspanner)

Bestellnummer	Ausführung
282101	magnetisch
282102	magnetisch mit einstellbarem Drehmoment ca. 0,1 - 0,3 Nm



Anwendungsbeispiel



Prisma mit Federspanner

Beschreibung

Kleinprisma 120°, zum Spannen von rotationssymmetrischen Teilen mittels Federspanner. Montiert auf Schnellwechself-adapter SWA 39.

Lieferumfang

Mit Bügel (343800) und Federspanner (343700).



Bestellnummer	Spannbereich	Prismenlänge	Prismenbreite	Anschluss	Höhe	Abb.
277410	Ø 2-25	10	30	SWA 39	45	2
277400	Ø 2-25	25	30	SWA 39	45	3
267900	Ø 2-25	25	30	SWA 5	25	1



Prisma mit Magneteinlage

Beschreibung

Kleinprisma 120° zum Spannen von Teilen mittels Magnetkraft. Mit Schnellwechselfaufnahme SWA 5.

Werkstoff

Aluminium hartbeschichtet.



Anwendungsbeispiel



Bestellnummer	Spannbereich	Prismenlänge	Prismenbreite	Aufnahme	Höhe
268000	Ø 2-25	25	30	SWA 5	25



Prismahalterung

Beschreibung

90° Halter zur Aufnahme von Kleinprismen auf T-Nut. Die Prismen können in 3 unterschiedlichen Lagen geklemmt werden.

Werkstoff

Aluminium hartbeschichtet / Stahl.



Anwendungsbeispiel



Bestellnummer	Länge	Breite	Höhe
267910	20	42	52

T-Nut 5

Anwendungsbeispiel



Prismenauflage

Beschreibung

Prismenauflagen-Set für horizontale Fixierung von Wellen. Durch Aussparungen in der Aufnahme sind die Enden der Prüfkörper sichtbar. Die Prismenauflagen lassen sich in einem beliebigen Abstand zueinander auf dem Schienensystem montieren. Eines der beiden Prismen ist höhenverstellbar. Breite der Auflage 4 mm.

Werkstoff

Aluminium / Stahl.

Lieferumfang

2 Prismenauflagen mit Nutensteinen, Säulen und Federspannern.



Bestellnummer	Spannbereich	Länge	Breite	Höhe
345100	Ø 2-28	75	50	40

T-Nut 5

Anwendungsbeispiel



Anwendungsbeispiele für Sonder-Prismenauflagen

Sonderauflage Prisma auf Palette für 2 Wellen.



Sonderauflage Prisma auf Palette für 3 Wellen.



Reitstock – klein

Beschreibung

Reitstockpaar zur Befestigung auf T-Nut, mit einer festen und einer beweglichen Aufnahme. Die bewegliche Aufnahme ist gefedert und arretierbar. Die Reitstockspitzen sind für Links-/Rechts-Bedienung beliebig umbaubar. Die Spitzenhöhe von 22 mm bei Montage auf Zahnschiene lässt sich mit verschiedenen Distanzstücken noch erhöhen.



Werkstoff

Aluminium hartbeschichtet / Stahl.

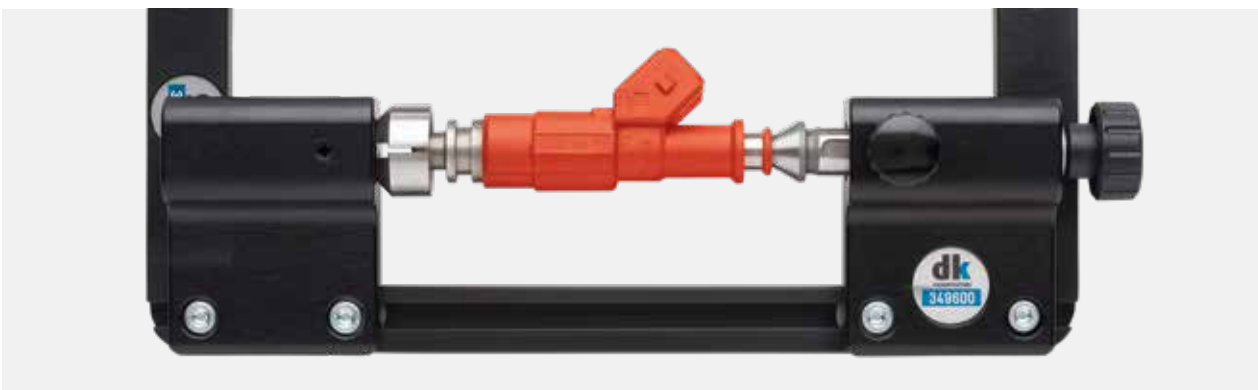
Lieferumfang

Mit Reitstockspitzen Ø 12/60° (2 x 349758), Nutensteinen und Befestigungsschrauben.

Bestellnummer	Spitzenhöhe
349600	12 (montiert auf Zahnschiene 22 mm)

T-Nut 5

Anwendungsbeispiele



+ Reitstockspitzen

Beschreibung

60° Spitze für Reitstock – klein.

Werkstoff

Stahl.

Bestellnummer	Spitze	Durchmesser	Ausführung	Abb.
349758	60°	0-12	-	1
349759	60°	0-12	abgesetzt	2
349770	60°	10-22	abgeflacht	



+ Hohlspitzen

Beschreibung

Hohlspitzen für Reitstock – klein.

Durch die Schlitze ist ein Erkennen der Länge des Prüfkörpers möglich.

Werkstoff

Stahl.

Bestellnummer	Spitze	Spannbereich	Spaltbreite	Abb.
349700	90°	Ø 0,5-5	0,3	1
349720	90°	Ø 2-15	1	2
349730	90°	Ø 14-30	3	



+ Hohlspitze abgesetzt

Beschreibung

Abgesetzte Hohlspitze für Reitstock – klein. Durch die Schlitze ist ein Erkennen der Länge des Prüfkörpers möglich.

Werkstoff

Stahl.

Bestellnummer	Spitze	Durchmesser	Spaltbreite
349752	90°	2-15	1



+ Distanzstücke

Beschreibung

1 Paar Distanzstücke zur Erhöhung des Reitstocks.

Werkstoff

Aluminium hartbeschichtet.

Bestellnummer	Höhe
349640	12
349645	30



Reitstock

Beschreibung

Reitstockpaar mit je einer festen und einer beweglichen Aufnahme. Die bewegliche Aufnahme ist gefedert und arretierbar. Montage auf allen Elementen mit T-Nut 6 möglich, wie z.Bsp. auf Grundplatte 262510 oder SPANNFIX PRO-Nutenplatten. Die einteilige Ausführung 306020 ist mit dem Teilapparat 261050 (S. 270) kombinierbar.

Werkstoff

Aluminium hartbeschichtet / Stahl.

Lieferumfang

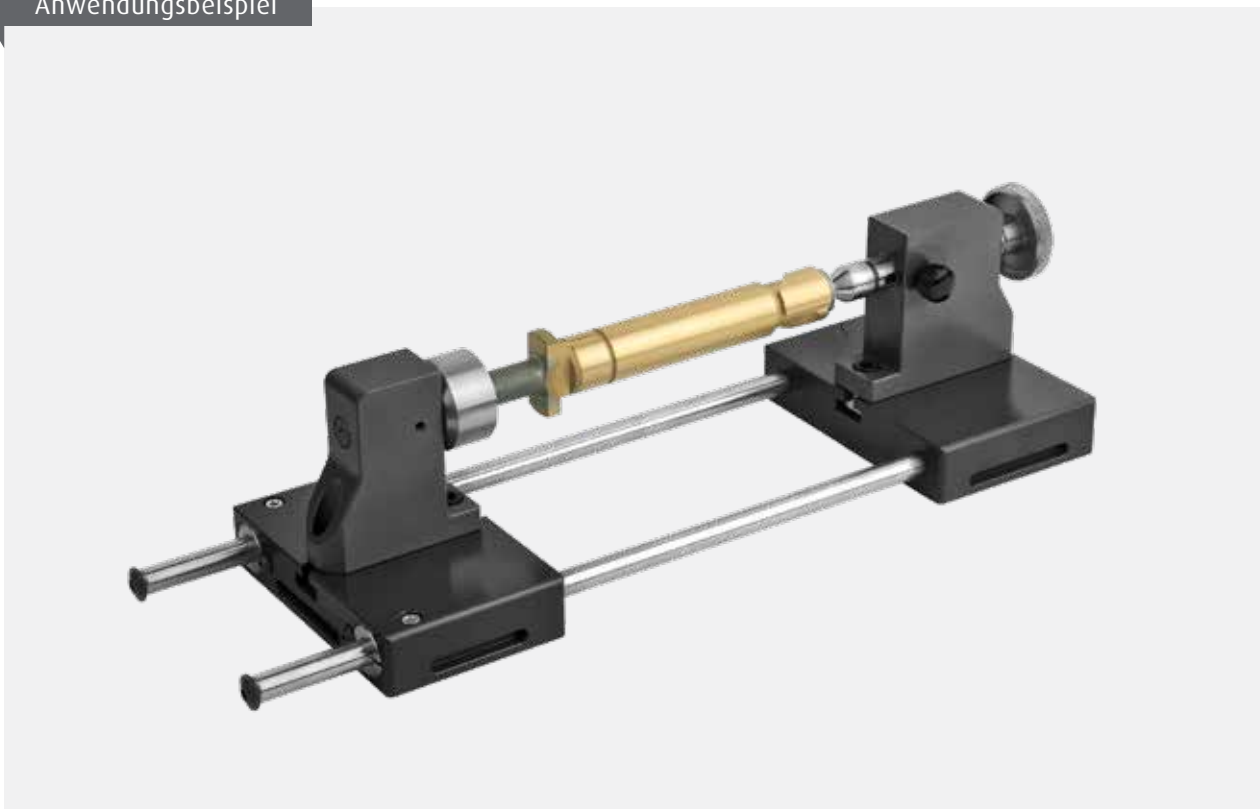
Mit Nutensteinen und Spitzen $\varnothing 15 / 60^\circ$.



Bestellnummer	Ausführung	Spitzenhöhe	Breite	Höhe	Abb.
306000	2-teilig	50	30	75	1
306020	1-teilig, nur bewegliche Spitze	50	30	75	

T-Nut 6

Anwendungsbeispiel



+ Grundplatte verstellbar

Beschreibung

Aufspannplatte mit T-Nut (6 mm) zur Aufnahme von Reitstock und/oder Teilapparat. Geeignet für Durchlichtmessungen auf Projektoren. Stufenlose Verstellung über Säulenführung mit Klemmung. Platte kann mit Spannpratzen befestigt werden.

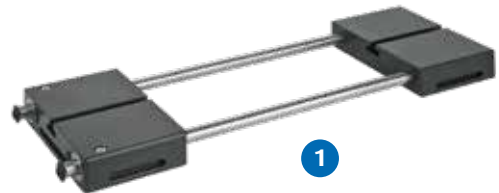
↳ Spannpratzen siehe Seite 271.

Werkstoff

Aluminium hartbeschichtet / Stahl.

Spannweite

0–210 mm.



Bestellnummer	Länge	Breite	Höhe	Abb.
262510	370	120	25	1

T-Nut 6

+ Reitstockspitze mitlaufend

Beschreibung

Mitlaufende 60° Spitze, für bewegliche Reitstockaufnahme.

Werkstoff

Edelstahl. Spitze gehärtet.



Bestellnummer	Spitzenwinkel	Durchmesser
306110	60°	10
306120	60°	20

+ Reitstockspitzen fest

Beschreibung

Ein Satz feste Reitstockspitzen.

Werkstoff

Stahl gehärtet.



Bestellnummer	Spitzenwinkel	Durchmesser
306100	60°	15-30

+ Hohlspitzen

Beschreibung

Ein Satz Hohlspitzen.

Werkstoff

Stahl gehärtet.



Bestellnummer	Spitzenwinkel	Durchmesser	Spaltbreite
306320	90°	9-15	1,5
306325	90°	16-30	3

Teilapparate

Beschreibung

Teilapparat mit Spindeluntersetzung 1:40. Positionsgenaueres Teilen durch Skalenscheibe und Noniusanzeige. Mit Spannzangenaufnahme ER16 für Spannzangen von 0,5-10 mm Spanndurchmesser. Backenfutter des Zubehörprogramms montierbar. Spindelklemmung über Rändelschraube. Mittels verschiedener Grund-, Befestigungsplatten und Aufspannplatten aus dem Zubehörprogramm kann der Teileapparat flexibel montiert werden. In Kombination mit der beweglichen Reitstockspitze (S. 268) und der verstellbaren Grundplatte (S. 271) können problemlos auch längere Bauteile fixiert werden. Dazu ist die Erhöhung des Teilapparates zur Nutzung mit dem Reitstock notwendig.

Werkstoff

Aluminium / Stahl.

Lieferumfang

Mit Spannzangenaufnahme.

ER 16	ER 16
T-Nut 6	4x M4



Bestellnummer	Ausführung	Rundlaufgenauigkeit Spindel	Teilgenauigkeit Nonius	Spitzenhöhe	Länge / Breite / Höhe	Aufnahme	Abb.
261000	Standard	± 0,01 mm	± 10 min	24	90 / 120 / 60	4 x M 4	1
261050	Erhöhung zur Nutzung mit Reitstock	-	-	50	90 / 90 / 26	T-Nut 6	

Anwendungsbeispiel



+ Grundplatte verstellbar

Beschreibung

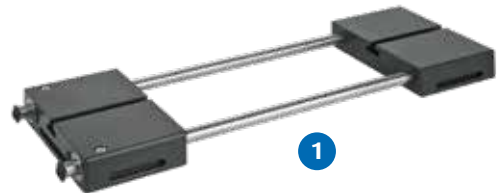
Aufspannplatten mit T-Nut (6 mm) zur Aufnahme von Reitstock und/oder Teilapparat. Geeignet für Durchlichtmessungen auf Projektoren. Stufenlose Verstellung über Säulenführung mit Klemmung. Platte kann mit Spannpratzen befestigt werden.

Werkstoff

Aluminium hartbeschichtet / Stahl.

Spannweite

0-210 mm.



Bestellnummer	Länge	Breite	Höhe	Abb.
262510	370	120	25	1

T-Nut 6
M ...

+ Befestigungsplatte für Spannpratzen

Beschreibung

Zwischenplatte für Teilapparat zur Befestigung mittels Spannpratzen (263000) auf Messgeräten und zur Spitzenerhöhung bei Einsatz von Dreibackenfuttern.



Bestellnummer	Länge	Breite	Höhe	Befestigung
262800	60	60	30	mittels Spannpratzen

4 x M4
M ...

+ Spannpratzen

Beschreibung

Aufspannpratzenset zum Fixieren von Befestigungsplatten für Teilapparate. Mit Langloch für Schrauben bis max. M 8.

Lieferumfang

2 Pratzen mit Befestigungsschrauben nach Kundenangabe.



Bestellnummer	Verstellbereich	Länge
263000	20	60

Zubehör

+ Aufspannplatte

Beschreibung

Grundplatte mit Schnellwechsellafnahme SWA 39 für Teilapparate. Zur Montage auf Schnellspannhaltern SWA 39. Zur Spitzenerhöhung bei Einsatz von Dreibackenfuttern.

Werkstoff

Aluminium hartbeschichtet.



Bestellnummer	Länge	Breite	Höhe
263100	60	60	20

+ Anzeigegerät

Beschreibung

Digitales Anzeigegerät für Teilapparate. Anzeigengenauigkeit ± 10 sec. Anschluss 230 V / 50 Hz.

Lieferumfang

Mit Drehgebern sowie Anschlusssteile an Standardteilapparate.



Bestellnummer	Länge	Breite	Höhe
261200	235	220	85

Anwendungsbeispiel



+ Präzisions-Dreibackenfutter

Beschreibung

Ausführung mit ER 16 zum Anbau an Teilapparate. Bei größeren Backenfuttern und Werkstücken sind eventuell Zwischenplatten zur Erhöhung des Teilapparates notwendig.

Werkstoff

Stahl



Bestellnummer	Außen-Ø	Aufnahme	Rundlaufgenauigkeit	Hinweis
261350	50	ER 16	± 0,04	auf Anfrage
261351	65	ER 16	± 0,04	
261352	34	ER 16	± 0,04	auf Anfrage

ER 16

+ Spannzangen

Beschreibung

Für Spannzangenaufnahme.
Für Teilapparate.

Werkstoff

Stahl

☞ Ein kompletter Satz Spannzangen mit allen Spannweiten kann über die Artikelnummer 263450 bestellt werden. Siehe Tabelle unten.



Bestellnummer	Spann-Ø
263400	0,5-1
263401	1-2
263402	2-3
263403	3-4
263404	4-5
263405	5-6
263406	6-7
263407	7-8
263408	8-9
263409	9-10
263450	kompletter Satz Spannzangen von 0,5-10 mm (Artikel 263400 bis 263409)

ER 16

Präzisions-Kleinstspannfutter

Beschreibung

Präzisions-Kleinstspannfutter, mit nach außen abgesetzten Spannbacken. Zum Innen- und Außenspannen von rotations-symmetrischen Teilen. Montiert auf Schnellwechseladapter SWA 39 oder SWA 5.

Werkstoff

Aluminium hartbeschichtet / Stahl.



Bestellnummer	Anschluss	Innenspann-Ø	Außenspann-Ø	Höhe	Durchmesser	Abb.
283700	SWA 39	0,2-3	3-5	59	24	
283900	SWA 39	0,5-5	5-9	79	32	1
283600	SWA 5	0,2-3	3-5	60	24	2
283800	SWA 5	0,5-5	5-9	80	7932	



Anwendungsbeispiel



Präzisions-Dreibackenfutter 34 mm

Beschreibung

Von Hand bedienbares Dreibacken-Kranzspannfutter mit werkzeuglos umkehrbaren Backen zum innen- und Außenspannen rotationssymmetrischer Werkstücke.

Genauigkeit Backenfutter ohne weitere Aufbauten:

Rundlauf < 0,03 mm

Planlauf < 0,01 mm

Wiederholgenauigkeit < 0,01 mm

Mit Schnellwechseladapter SWA 39. Alternativ mit Schnellwechseladapter SWA 5, der gleichzeitig auch über dessen Außendurchmesser (14 mm) gespannt werden kann.

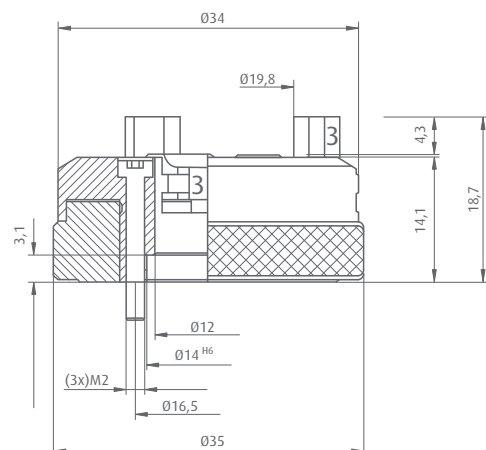
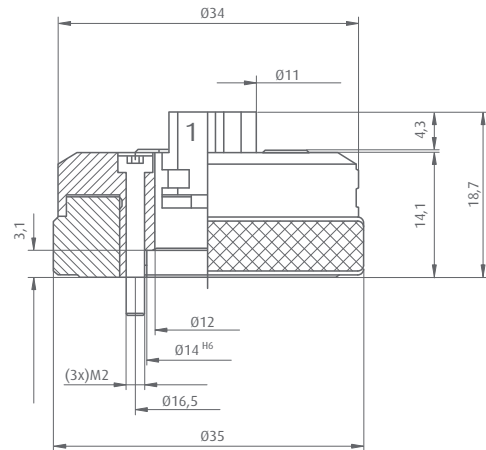
Werkstoff

Komplett aus Edelstahl.

↳ Mehr Informationen im Programm SWA 39 ab Seite 16.



Anwendungsbeispiel



Bestellnummer	Anschluss	Größe	Höhe
329000	SWA 39	34	72
329010	SWA 5	34	38,5

SWA 39

SWA 5

Präzisions-Dreibackenfutter 50 mm

Beschreibung

Von Hand bedienbares Dreibacken-Kranzspannfutter mit werkzeuglos umkehrbaren Backen zum innen- und Außenspannen rotationssymmetrischer Werkstücke. Mit Stiftbohrung und 2 Sets unterschiedlich hoher Stifte zur erhöhten Fixierung von Teilen um diese allseitig zugänglich zu machen.

Stiftbohrungen $\varnothing 2$, Tiefe 7 mm.

Genauigkeit Backenfutter ohne weitere Aufbauten:

Rundlauf < 0,03 mm

Planlauf < 0,01 mm

Wiederholgenauigkeit < 0,01 mm

Mit Schnellwechselladadapter SWA 39. Alternativ mit Befestigungsbohrungen oder MK2-Aufnahme.

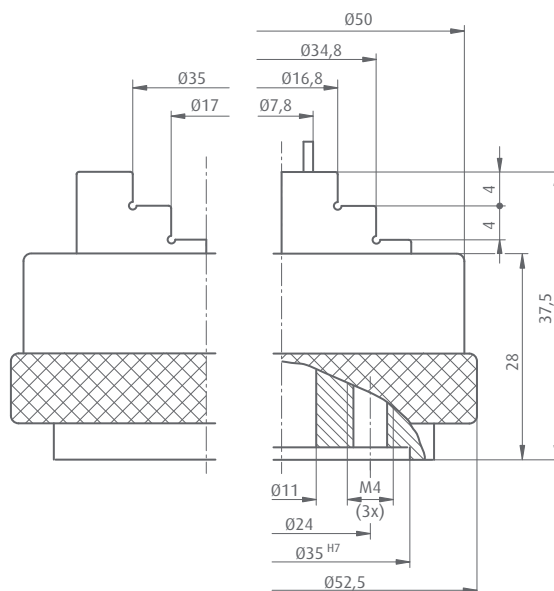
Werkstoff

Stahl und Aluminium mit Hardcoat.

Lieferumfang

Mit Bedienwerkzeug und 2 Sätzen á 3 Stiften mit Länge 12 und 18 mm.

➔ Mehr Informationen im Programm SWA 39 ab Seite 62.



Bestellnummer	Anschluss	Größe	Höhe	Abb.
329705	SWA 39	50	58	1
329720	3 x M 4	50	38	2
329725	MK 2*	50	46,5	3

* weitere Aufnahmen auf Anfrage erhältlich.

SWA 39

M 4

MK 2

Präzisions-Dreibackenfutter 65 mm

Beschreibung

Von Hand bedienbares Dreibacken-Kranzspannfutter mit werkzeuglos umkehrbaren Backen zum innen- und Außenspannen rotationssymmetrischer Werkstücke. Mit Stiftbohrung und 2 Sets unterschiedlich hoher Stifte zur erhöhten Fixierung von Teilen um diese allseitig zugänglich zu machen.

Stiftbohrungen $\varnothing 2$, Tiefe 7 mm.

Genauigkeit Backenfutter ohne weitere Aufbauten:

Rundlauf $< 0,03$ mm

Planlauf $< 0,01$ mm

Wiederholgenauigkeit $< 0,01$ mm

Mit Schnellwechseladapter SWA 39. Alternativ mit Befestigungsbohrungen oder MK2-Aufnahme.

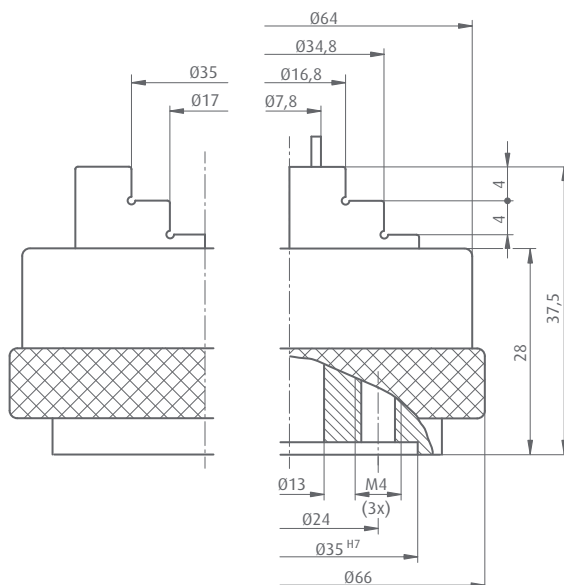
Werkstoff

Stahl und Aluminium mit Hardcoat.

Lieferumfang

Mit Bedienwerkzeug und 2 Sätzen á 3 Stiften mit Länge 12 und 18 mm.

↪ Mehr Informationen im Programm SWA 39 ab Seite 62.



Bestellnummer	Anschluss	Größe	Höhe	Abb.
329700	SWA 39	65	58	1
329710	3 x M 4	65	38	2
329715	MK 2*	65	46,5	3

* weitere Aufnahmen auf Anfrage erhältlich.

SWA 39

M ...

MK 2

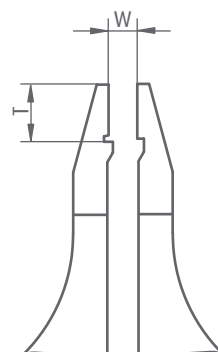
Kleinteilespanner abgesetzt

Beschreibung

Kleinteilespanner mit abgesetzter Klemmfläche. Zum Aufspannen kleiner Teile. Klemmung mittels Federspannung. Mit Schnellwechselfaufnahme SWA 5.

Werkstoff

Stahl.



Bestellnummer	Spannbreite	Spannweite (W)	Spanntiefe (T)	Länge
265700	1,5	0-1,6	2,1	82
266100	3	0-1,6	2,1	82
266600	5	0-1,6	2,1	82

SWA 5

Anwendungsbeispiel



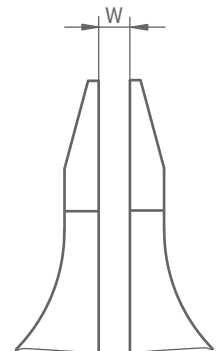
Kleinteilespanner glatt

Beschreibung

Kleinteilespanner mit glatter Klemmfläche. Zum Aufspannen kleiner Teile. Klemmung mittels Federspannung. Mit Schnellwechselaufnahme SWA 5.

Werkstoff

Stahl.



Bestellnummer	Spannbreite	Spannweite (W)	Länge
265800	1,5	0-1,6	82
266000	3	0-1,6	82
266500	5	0-1,6	82

SWA 5

Anwendungsbeispiel



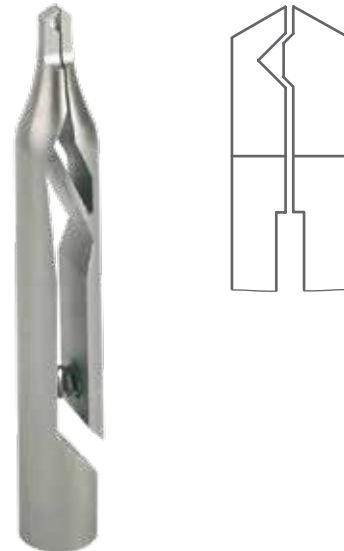
Kleinteilespanner mit Prisma

Beschreibung

Kleinteilespanner mit Prisma. Zum Aufspannen rotations-symmetrischer Teile. Klemmung mittels Federspannung. Mit Schnellwechsellaufnahme SWA 5.

Werkstoff

Stahl.



Bestellnummer	Spannbreite	Spanndurchmesser	Länge
265900	1,5	0,3-1,5	82
266200	2	0,5-2,0	82
266700	2,5	1,5-3,0	82

SWA 5

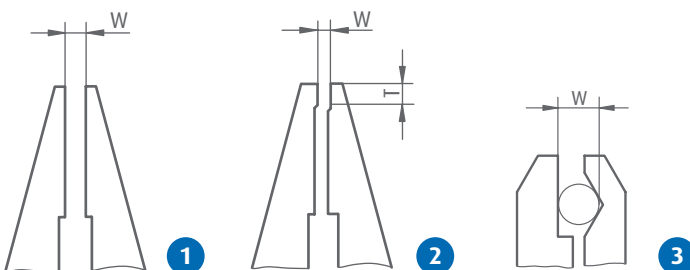
Kleinteilespanner mit „Schraubenspannung“

Beschreibung

Kleinteilespanner mit unterschiedlichen Spanngeometrien. Klemmung mittels Schraubenspannung. Mit Schnellwechsellaufnahme SWA 5.

Werkstoff

Stahl.



Bestellnummer	Klemmfläche	Spannbreite	Spannweite (W)	Spanntiefe (T)	Länge	Abb.
267500	glatt	4,8	0-5	-	82	1
267600	abgesetzt	4,8	0-5	1,8	82	2
267610	Prisma	4,8	3,2-6	-	82	3

SWA 5

Anschlag für Kleinteilespanner

Beschreibung

Verstellbarer Anschlag für Kleinteilespanner. Passend für alle Kleinteilespanner mit Federspannung.

Werkstoff

Stahl / Edelstahl.



Anwendungsbeispiel



Bestellnummer	Länge	Breite	Höhe
266800	55	17	27

Gabelspanner

Beschreibung

Mikrogabelspanner zum Fixieren kleiner Teile mittels Schraube. Befestigung über Schnellwechsellaufnahme SWA 5.

Werkstoff

Edelstahl.



Anwendungsbeispiel



Bestellnummer	Backenbreite	Spannweite	Spanntiefe
266900	4	0-12	15

SWA 5

Magnethalter

Beschreibung

Permanentmagnet mit Schnellwechsellaufnahme SWA 5.

Werkstoff

Edelstahl.



Bestellnummer	Auflage-Ø	Haftkraft (N)	Länge
267810	16	95	26

SWA 5

Anwendungsbeispiel



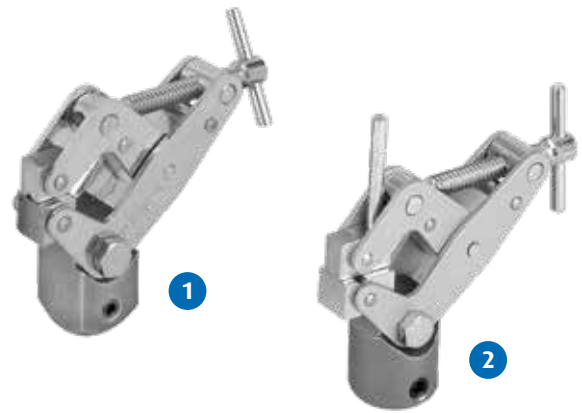
Spannzwingen

Beschreibung

Spannzwingen mit einem Spannbereich von 0-25 mm. Die Spannbacken sind bei den Varianten ohne Führungsstift drehbar. Mit Führungsstift werden sie parallel gehalten. Die Spannflächen an den Backen sind in unterschiedlichen Ausführungen erhältlich. Entweder glatt, oder mit einem Prisma für die Fixierung von runden Werkstücken sowie alternativ mit einer konvexen Fläche für die Klemmung von sehr druckempfindlichen Werkstücken. Die Spannzwingen sind montiert auf Schnellwechseladapter SWA 5.

Werkstoff

Edelstahl / Stahl / Aluminium.



Bestellnummer	Spannflächen untere Backe	Spannflächen obere Backe	Ausführung	Abb.
278800	je 3 glatt, 1 mit Längsprisma	je 3 glatt, 1 mit Längsprisma	beide Backen drehbar	1
278600	je 2 glatt, 1 mit Längsprisma und 1 mit konvexer Fläche	je 2 glatt, 1 mit Längsprisma und 1 mit konvexer Fläche	beide Backen drehbar	1
279200	mit Querprisma	mit glatter Fläche	mit Führungsstift	2

SWA 5

Anwendungsbeispiel



Multispannfix

Beschreibung

Universalspanneinrichtung für die einfache und schnelle Fixierung von rotations-symmetrischen und kubischen Teilen.
 Höhe Anschlagrahmen 5 mm.

Werkstoff

Aluminium hartbeschichtet / Sicherheitsglas /
 Anschlagrahmen aus Acrylglas.

Lieferumfang

Mit Federdruckspanner und Kegelspitze (269055).



Bestellnummer	Größe	Länge	Breite	Spannbereich	Abb.
269050	1	124	100	40	1

Anwendungsbeispiel



+ Federdruckspanner

Beschreibung

Federdruckspanner mit Kegelspitze und Befestigungsaufnahme für T-Nut.

Werkstoff

Edelstahl / Messing.



Bestellnummer	Länge	Anwendung
269057	115	für Größe 1

T-Nut 5

+ Kegelspitze

Beschreibung

Klemmspitze für Federdruckspanner für hohe und punktgenaue Spannkraftübertragung.

Werkstoff

Edelstahl.



Bestellnummer	Ausführung
269055	Kegelspitze

+ Bewegliche Klemmspitze

Beschreibung

Bewegliche Klemmspitze für sichere Klemmung auch bei nicht exakt ausgerichtetem Federdruckspanner.

Werkstoff

Edelstahl.



Bestellnummer	Ausführung
269056	Bewegliche Klemmspitze

NADELFIX 2.5

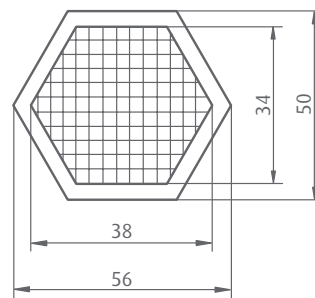
Beschreibung

NADELFIX für fix-variable Selbstabformung von Produkten. Ideal zum Spannen von Formteilen. Mit Schnellwechselfaufnahme SWA 39. Funktion und Vorteile auf Seite 76 beschrieben.

Lieferumfang

Mit Klemmeinrichtung, bestehend aus Schiene (396120), Säule (269043) und Federspanner (269038). Inkl. Befestigungsmaterial.

☞ Weitere Nadelfix Spannelemente und Zubehör siehe Kapitel SWA 39, ab Seite 76-79.



Bestellnummer	Stift-Ø	Auflagefläche	Gesamthöhe	Federweg
396030	2,5	38 x 34	55	max. 10

SWA 39

Anwendungsbeispiel



Mess- und Kontrollschraubstock

Beschreibung

Durch die Genauigkeit von 0,005 mm bei Rechtwinkligkeit und Parallelität 4-seitig nutzbar. Horizontal und vertikal eingeschlifene Prismenbacke. Schraubstock und feste Backe aus einem Stück gefertigt. Durch die Verwendung der Anbausätze können die Schraubstöcke im SWA 39-System eingesetzt werden.

Werkstoff

Legierter Werkzeugstahl, gehärtet 60 HRC und feingeschliffen.



Bestellnummer	Gesamtlänge		Breite	Höhe	Spannweite	Gewicht	Rechtwinkligkeit Parallelität	
	geöffnet	geschlossen						
270720	116	91	20	22	24,5	0,175 kg	5 µm	
270730	SWA 39 Anbausatz für Schraubstock 20 mm (270720)							
270740	175	140	35	35	34,5	0,775 kg	5 µm	
270750	SWA 39 Anbausatz für Schraubstock 35 mm (270740)							
270760	235	175	50	50	59,5	1,970 kg	5 µm	
270770	SWA 39 Anbausatz für Schraubstock 50 mm (270760)							

SWA 39

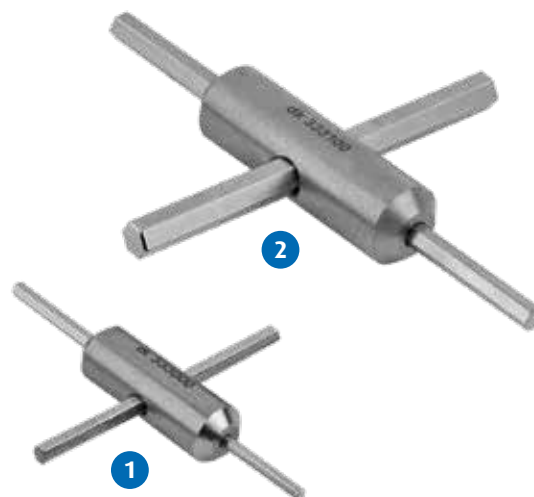
Sechskant-Kreuzschlüssel

Beschreibung

In der praktischen und kompakten Kreuzausführung mit 3 verschiedenen Schlüsselgrößen pro Werkzeug. Damit werden alle im Spannfix und Schienenfix verwendeten Innensechskantgrößen abgedeckt.

Werkstoff

Stahl.



Bestellnummer	Größe	Abb.
333000	SW 2,0 / SW 2,5 / SW 3,0	1
333100	SW 4,0 / SW 5,0 / SW 6,0	2

Schienenfix Grundsets

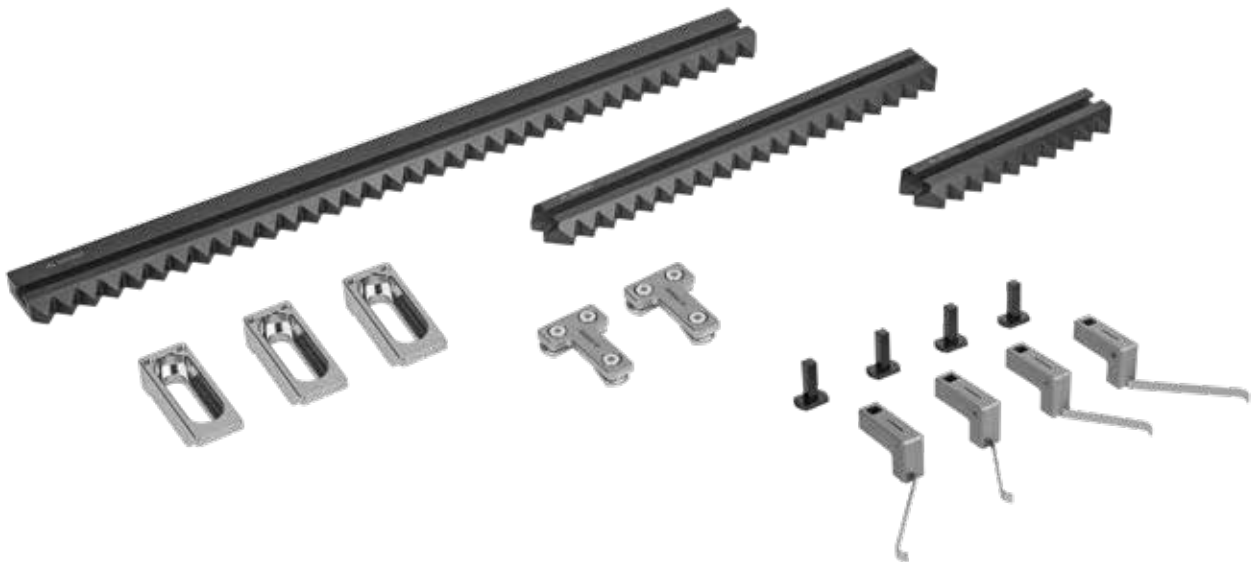
Beschreibung

Spannsatz für optische Messaufgaben. Zum Bau eines einfachen Anlagerahmens der mit Spannpratzen an den Gewindebohrungen des Messtisches befestigt werden kann. Inklusiv 4 Federspanner um Prüfteile schnell und einfach zu fixieren. Es stehen Sets mit 5 mm oder 10 mm Zahnteilung in jeweils drei Setvarianten für unterschiedliche Messtischgrößen zur Verfügung.

Bestellhinweis

Alle Sets werden mit M 4, M 5 und M 6 Schrauben ausgeliefert. Sollte ihr Aufnahmegewinde abweichen, geben Sie das bitte bei der Bestellung an.

↳ Zahnschienen für weitere Tischgrößen auf Anfrage.



Setvarianten

Bestellnummer	Bezeichnung	Zahnteilung	Messfenster
269915	Grundset Typ „1“	5	200 x 100
269925	Grundset Typ „2“	5	300 x 200
269935	Grundset Typ „3“	5	400 x 200
269910	Grundset Typ „4“	10	200 x 100
269920	Grundset Typ „5“	10	300 x 200
269930	Grundset Typ „6“	10	400 x 200

Setinhalte – Zahnschienen mit Feinverzahnung

Bestellnummer	Bezeichnung	Set „1“	Set „2“	Set „3“
345020	Grundschiene 250 mm / T 5	1	-	-
345220	Grundschiene 350 mm / T 5	-	1	-
345420	Grundschiene 450 mm / T 5	-	-	1
347220	Anschlusschiene 100 mm / T 5	2	1	1
346020	Anschlusschiene 200 mm / T 5	-	1	1
348000	Schienen-Verbindungsstücke	2	2	2
262924..26	Aufspannpratzen 45 mm M 4-M 6	3	3	3
349100	Federspanner links 34 mm	1	1	1
349200	Federspanner rechts 34 mm	1	1	1
349300	Federspanner links 50 mm	1	1	1
349400	Federspanner rechts 50 mm	1	1	1
268500	Aufnahmen für Federspanner 20 mm	4	4	4
-	Schrauben M 4 / M 5 / M 6 (je 3 Stück)	1	1	1

Setinhalte – Zahnschienen mit Standardverzahnung

Bestellnummer	Bezeichnung	Set „4“	Set „5“	Set „6“
345000	Grundschiene 250 mm / T 10	1	-	-
345200	Grundschiene 350 mm / T 10	-	1	-
345400	Grundschiene 450 mm / T 10	-	-	1
347200	Anschlusschiene 100 mm / T 10	2	1	1
346000	Anschlusschiene 200 mm / T 10	-	1	1
348000	Schienen-Verbindungsstücke	2	2	2
262924..26	Aufspannpratzen 45 mm M 4-M 6	3	3	3
349100	Federspanner links 34 mm	1	1	1
349200	Federspanner rechts 34 mm	1	1	1
349300	Federspanner links 50 mm	1	1	1
349400	Federspanner rechts 50 mm	1	1	1
268500	Aufnahmen für Federspanner 20 mm	4	4	4
-	Schrauben M 4 / M 5 / M 6 (je 3 Stück)	1	1	1



Schienenfix Erweiterungssets Drehteile

Beschreibung

Erweiterungssets mit unterschiedlichen Auflage- und Spannelementen für rotationssymmetrische Teile. Die Befestigung der Module erfolgt auf den Schienenfix-Zahnschienen.

Set „Standard“

Set „Klein“



Setvarianten

Bestellnummer	Bezeichnung
269950	Schienenfix Erweiterungsset Drehteile „Standard“
269951	Schienenfix Erweiterungsset Drehteile „Klein“

Setinhalte

Bestellnummer	Bezeichnung	Set „Standard“	Set „Klein“
267900	Prisma mit Federspanner	1	1
267910	Prismahalterung	1	1
273320	Schnellspanhalter	1	-
283300	Schnellspanhalter Winkelement 90°	1	-
329705	Präzisions-Dreibackenfutter 50 mm	1	-
345100	Prismaauflage (1 Paar) mit Federspanner	1	-
349600	Reitstock	1	1

Schienenfix Erweiterungssets Fräs- und Blechteile

Beschreibung

Erweiterungssets mit unterschiedlichen Spannelementen für Fräs- und Blechteile. Die Befestigung der Module kann auf Schienenfix-Zahnschienen erfolgen.

Set „Standard“

Set „Klein“



Setvarianten

Bestellnummer	Bezeichnung
269960	Schienenfix Erweiterungsset Fräs- und Blechteile „Standard“
269961	Schienenfix Erweiterungsset Fräs- und Blechteile „Klein“

Setinhalte

Bestellnummer	Bezeichnung	Set „Standard“	Set „Klein“
266100	Kleinteilespanner abgesetzt	1	-
269050	Multispannfix	1	-
273320	Schnellspannhalter	1	1
283300	Schnellspannhalter Winkelement 90°	1	1
282100	Präzisions-Schraubstock 50 mm mit Zubehör	1	1
282300	Zylinderstifte für erhöhte Teileklemmung	1	1
314900	Drehschwenkaufnahme	1	-

3-Punkt Auflageset

Beschreibung

3-Punkt Auflage für Blech-, Biege- und Formteile. Flexible Einstellung der Auflagen in x-, y- und z-Richtung. Einfache und sichere Fixierung des Werkstücks durch Federspanner. Die verstellbaren Grundschienen lassen sich flexibel entlang der T-Nut auf den Zahnschiene fixieren. Die Auflagen sind höhenverstellbar. Mit Verlängerungen lassen sich weitere Höhenunterschiede ausgleichen.



Setvariante

Bestellnummer	Bezeichnung
269965	3-Punkt Auflageset

Setinhalte

Bestellnummer	Bezeichnung	Set „Standard“
322006	Schraubbock mit Federspanner	3
322350	Verlängerungen 25 mm	3
322450	Verlängerungen 50 mm	3
323050	Pendelauflagen Stahl	2
269042	Säulen für Federspanner 30 mm	3

Anwendungsbeispiel



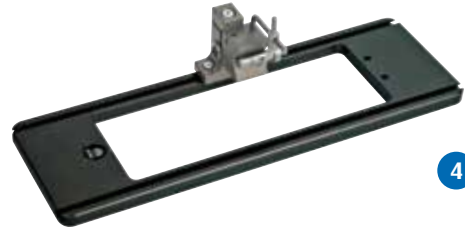
Paletten mit Spannelemente

Beschreibung

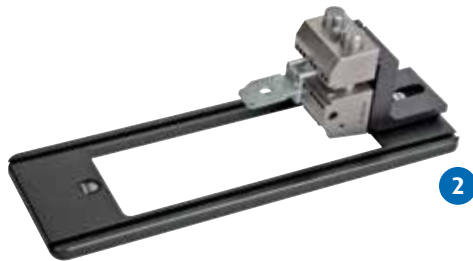
Sets mit Palette und unterschiedlich montierten Spannelementen. In den Palettengrößen 305 x 100 (345801) und 195 x 100 (345821) mm verfügbar.



1



4



2



5



3

Anwendungsbeispiel



Die gespannten Werkstücke sind Anwendungsbeispiele und im Lieferumfang nicht enthalten.

Setvarianten

Bestellnummer	Beschreibung	Grundpalette	Lieferumfang	Abb.
345802	Palette mit Reitstock, 1-fach	305 x 100 x 10	345801, 349600	1
345822	Palette mit Reitstock, 1-fach	195 x 100 x 10	345821, 349600	
345804	Palette mit Präzisionsschraubstock	305 x 100 x 10	345801, 283300, 282100	2
345824	Palette mit Präzisionsschraubstock	195 x 100 x 10	345821, 283300, 282100	
345805	Palette mit Kleinstspannfutter und Dreh-/Schwenkaufnahme	305 x 100 x 10	345801, 314900, 283600	3
345825	Palette mit Kleinstspannfutter und Dreh-/Schwenkaufnahme	195 x 100 x 10	345821, 314900, 283600	
345806	Palette mit Kleinprisma	305 x 100 x 10	345801, 267910, 267900	4
345826	Palette mit Kleinprisma	195 x 100 x 10	345821, 267910, 267900	
345807	Palette mit Prismenauflage	305 x 100 x 10	345801, 345100	5
345827	Palette mit Prismenauflage	195 x 100 x 10	345821, 345100	

Spannsets Universal

Beschreibung

Spannset zum schnellen und flexiblen Spannen von runden und kubischen Werkstücken wie beispielsweise Kunststoff-, Stanz- und Drehteilen. Die Spannelemente können direkt auf den Messtisch gelegt oder, bei Montage des Schnellwechselladapters SWA39, über die Schwenkeinheit positioniert werden.

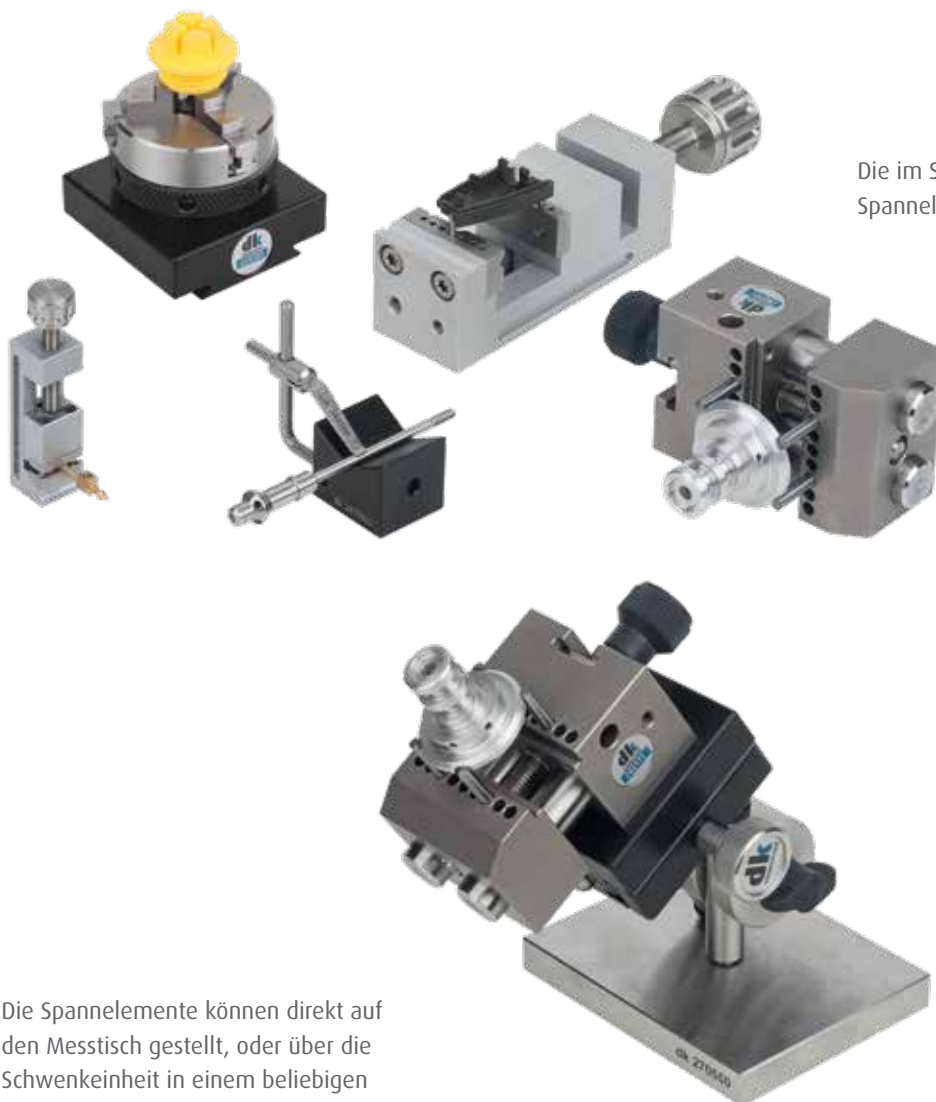


Setvarianten

Bestellnummer	Bezeichnung	Abb.
269850	Spannset „Universal mit Schwenkeinheit“ inkl. Koffer	1
269855	Spannset „Universal“ inkl. Koffer	

Setinhalte

Bestellnummer	Bezeichnung	Set „Universal mit Schwenkeinheit“	Set „Universal“
270920	Präzisions-Schraubstock 15 mm	1	1
270860	Präzisions-Schraubstock 35 mm	1	1
282115	Präzisions-Schraubstock 50 mm	1	1
282300	Zylinderstifte abgesetzt 4 Stk., für Schraubstock	1	1
267900	Prisma mit Federspanner	1	1
270560	Schwenkeinheit mit Befestigungsplatte und Schnellspannhalter	1	
397020	Adapterplatte SWA39 für Schraubstöcke 35 mm und 50 mm	1	
314100	Adapterplatte SWA39 für Schraubstock 15 mm oder Prisma	1	
329705	Präzisions-Dreibackenfutter 50 mm mit SWA 39 Schnellwechseladapter	1	



Die im Set enthaltenen Spannelemente.

Die Spannelemente können direkt auf den Messtisch gestellt, oder über die Schwenkeinheit in einem beliebigen Winkel positioniert werden.

Spannkomponentensätze

Beschreibung

Für optische Messgeräte und Mikroskope. Zum Spannen von beispielsweise Kunststoff-, Stanz- oder Drehteilen. Die Basis ist ein hochwertiges Spanggelenk, auf das Spannelemente wie Kleinstspannfutter, Federspanner oder Spannzwinge montiert werden.

Bestellhinweis

Bitte teilen Sie uns bei Bestellung das Aufnahmegewinde oder die T-Nutgröße Ihres Messtisches mit.



1

Setvarianten

Bestellnummer	Bezeichnung	Abb.
269805	Spannkomponentensatz „Standard Typ II“ mit Aufbewahrungskasten	1
269815	Spannkomponentensatz „klein Typ II“ mit Aufbewahrungskasten	

Setinhalte

Bestellnummer	Bezeichnung	Set „Standard Typ II“	Set „klein Typ II“
296800	Spanngelenk Typ SU	1	1
268900	Anschlagwinkel mit Federspanner enthält: Anschlagwinkel 120 x 80 mm 2 Säulen für Federspanner (268600), Federspanner links für horizontale Klemmung (269200), Federspanner 35 mm für vertikale Klemmung (269100)	1	1
268200	Federspanner rechts für horizontale Klemmung	1	
268100	Federspanner 50 mm für vertikale Klemmung	1	
283600	Präzisions-Kleinstspannfutter	1	
267900	Prisma mit Federspanner	1	1
266100	Kleinteilespanner abgesetzt	1	
278800	Spannzwinde	1	1
269300	Federspanner mit SWA5	1	
269600	Dreheinheit	1	
269700	Satellitenaufnahme horizontal	1	
270900	Präzisions-Schraubstock 15 mm	1	1
333000	Sechskant-Kreuzschlüssel	1	1
Kundenangabe	Adapter oder Nutenstein (siehe Bestellhinweis)	1	1

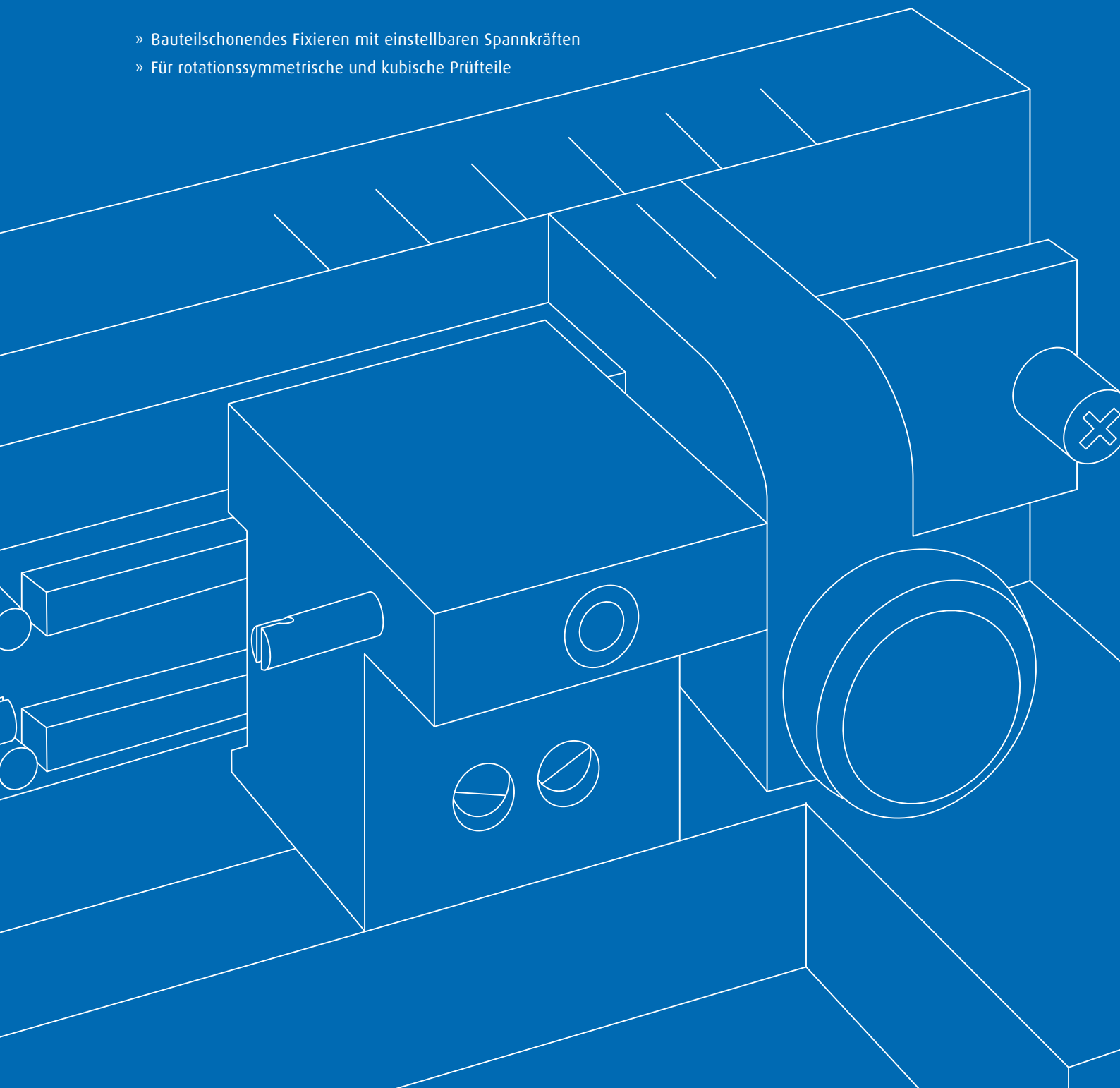
Anwendungsbeispiele



MICROFIX

Spannlösungen für Kleinstteile von 0,3 bis 10 mm

- » Bauteilschonendes Fixieren mit einstellbaren Spannkraften
- » Für rotationssymmetrische und kubische Prüfteile



Spannelemente



Mikro-Fixiereinrichtung für kubische Teile

Seite 300



Mikro-Fixiereinrichtung „Prisma“

Seite 300



Mikro-Reitstock

Seite 301

Mikro-Fixiereinrichtung für kubische Teile

Beschreibung

Für das Fixieren kubischer Teile mit konstanter und einstellbarer Spannkraft. Die Spannkraft wird durch die schiefe Ebene erzeugt und kann durch Zugabe von Kugeln spezifisch verändert werden. Um auch bei geringen Spannkraften die Prüfteile sicher zu fixieren, lässt sich die feste Spannbacke durch einstellbare Anschläge bei Bedarf verändern. Außerdem ist der bewegliche Teil der Fixiereinrichtung mit einer Pendelbacke ausgestattet.



Anwendungsbeispiel



Bestellnummer	Spannbereich	Länge	Breite	Höhe	Backenbreite	Lieferumfang
398030	< 0,3-10	85	60	30	6	10 Stahlkugeln

Mikro-Fixiereinrichtung „Prisma“

Beschreibung

Für das Fixieren rotationssymmetrischer Prüfteile mit Durchmesser 0,5 bis 6 mm bzw. bis 10 mm mit Zubehör. Die Fixierkraft ist einstellbar und erfolgt über mehrere Mikrofedern.

Zubehör

Mit Wechselplatten (398035) lässt sich der Spannbereich für rotationssymmetrische Prüfteile auf 5 bis 10 mm erweitern.



Anwendungsbeispiel



Bestellnummer	Spannbereich	Länge	Breite	Höhe	Backenbreite
398032	Ø 0,5-6	85	60	32	10
398035	Ø 0,5-10				1 Satz Wechselplatten

Mikro-Reitstock

Beschreibung

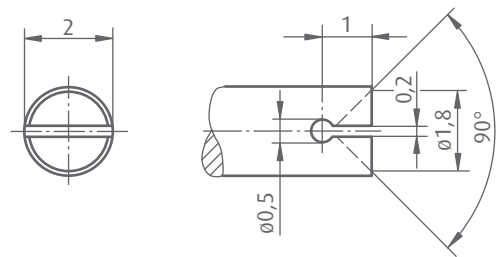
Für das Fixieren rotationssymmetrischer Prüfteile. Die Prüfkörper lassen sich über die gesamte Länge vermessen, da die Aufnahme über Hohlspitzen erfolgt, welche Messschlitze aufweisen. Mit einstellbarer Fixierkraft. Der Spannungsbereich lässt sich stufenlos bis max. 25 mm erhöhen.

Lieferumfang

Mit Hohlspitzen (siehe techn. Zeichnung).

Zubehör

Reitstockspitzen 60° (398060).



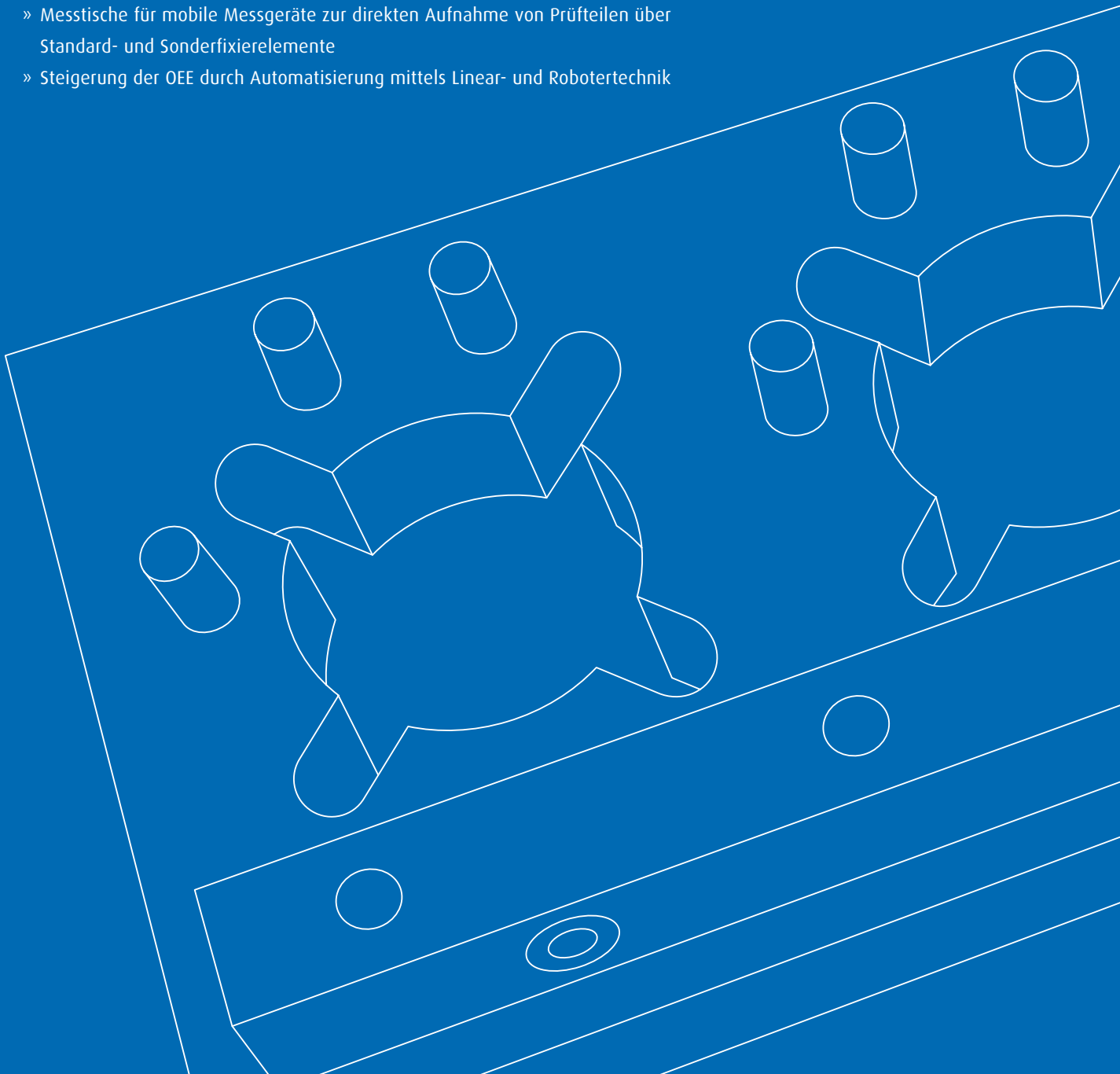
Bestellnummer	Spitzenhöhe	Länge	Breite	Höhe	Ausführung	Abb.
398052	37	90	60	40	mit Aufspannplatte	1
398060			Reitstockspitzen Ø 2 x 60 (1 Paar)			



SPEZIALFIX

Kundenspezifische Spannvorrichtungen

- » Wir entwickeln, konstruieren und fertigen Sonderspannvorrichtungen nach Ihren Wünschen
- » Prüf- und Messvorrichtungen, Befundungsplätze, Kontroll- und Prüflehren
- » Einfache bis komplexe Mehrfachspannvorrichtungen mit mechanischen, pneumatischen, elektromechanischen oder kombinierten Fixier-, Spann- und Handlingkomponenten
- » Wirtschaftliche Lösungen durch Nutzung von Komponenten der dk-Standardprogramme
- » Messtische für mobile Messgeräte zur direkten Aufnahme von Prüfteilen über Standard- und Sonderfixierelemente
- » Steigerung der OEE durch Automatisierung mittels Linear- und Robotertechnik



Speziallösungen



Aufspannung und Messgeräteanschluss für Batterien

Seite 304



Mehrfachaufspannung für Fräs-, Dreh- und Stanzteile

Seite 305



Mehrfachaufspannung für Drehteile

Seite 305



Mehrfachaufspannung für runde Tiefziehteile

Seite 306



Vakuump-Mehrfachaufspannvorrichtung

Seite 306



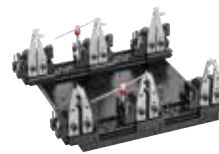
Mehrfachaufspannung für optisches Messen

Seite 307



Mehrfachaufspannung für optisches und taktiles Messen

Seite 307



Präzisions-Modulsystem Q-Line

Seite 308



Reitstock-Konfiguration motorisch angetrieben

Seite 308



Messtische für mobile Messgeräte zur direkten Aufnahme von Fixiersystemen

Seite 309



Automatisierung: Rüst- und Beladesysteme mit Linear- oder Robotertechnik

Seite 310

Aufspannung und Messgeräteanschluss für Batterien

- konstruiert für 1-Hand-Bedienung
- Fehlbedienungsicher durch Farbcodierung: rot eloxierte Backe bei Pluspol
- federbeaufschlagte Vorrichtung für sicheren elektrischen Kontakt
- abgesetzte Auflagen werkzeuglos einstellbare für unterschiedliche Batteriedurchmesser, damit diese zentrisch an den Polen liegen
- Hub und Klemmkraft werkzeuglos voreinstellbar
- verdeckte und geschützte Kabelführung in den Führungssäulen
- komplette Neuentwicklung nach Kundenanforderungen

Anwendungsbeispiel



Mehrfachaufspannung für Fräs-, Dreh- und Stanzteile

- Mehrfachvorrichtung für beliebig viele Teile als Kombination von Standardmodulen auf Sonderplatten oder -rahmen
- Feste und bewegliche Backe getrennt positionierbar für große Spannweite
- Backen horizontal oder vertikal montierbar
- Wechselbare Aufsatzbacken aus dem Modulprogramm oder als Sonderanfertigung für teilespezifische Fixierung
- An der beweglichen Backe sind Kraft, Kraftrichtung und Hub stufenlos einstellbar, limitierbar und reproduzierbar
- Für optische und taktile Messmaschine

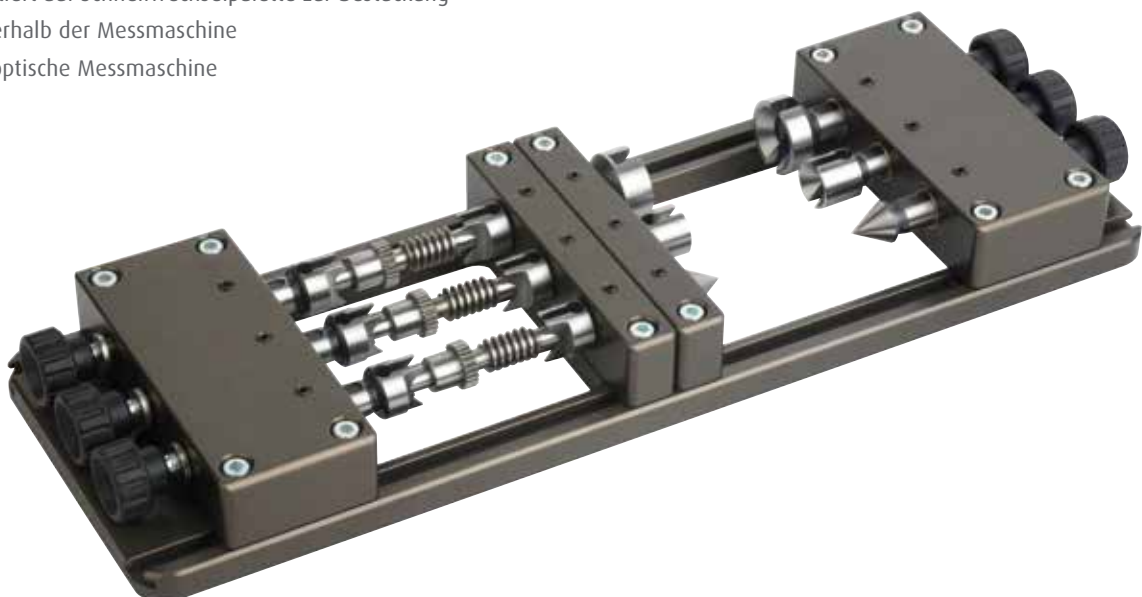


Anwendungsbeispiel



Mehrfachaufspannung für Drehteile

- 6-fach-Reitstock für Drehteile
- Klemmung mittels federbeaufschlagten abgesetzten Hohlspitzen aus dem Programm Schienenfix
- Montiert auf Schnellwechelpalette zur Bestückung außerhalb der Messmaschine
- Für optische Messmaschine



Mehrfachaufspannung für runde Tiefziehteile

- 4-fach-Palettenkonstruktion; leichtes Handling durch geringes Gewicht und Griffe
- Positionierung in Z-Achse mittels auswechselbaren Stiften
- Zentrische Fixierung mittels 3-Backen-Handspannfutter aus dem Standardprogramm
- Montiert auf Schnellwechelpalette zur Bestückung außerhalb der Messmaschine
- Für taktile Messmaschine



Vakuum-Mehrfachaufspannvorrichtung

- 12-fach Aufspannung für scheibenförmige Keramik-Prüfkörper
- Jeder Aufspannplatz ist einzeln schaltbar
- Maximale Bestückung bei gegebenem Messvolumen
- Für taktile Messmaschine



Mehrfachaufspannung für optisches Messen

- 20-fach Spannvorrichtung für kleine Kunststoffteile aus der Medizintechnik
- Mit Einlegehilfe
- Einzelklemmungen
- Für optisches Messgerät



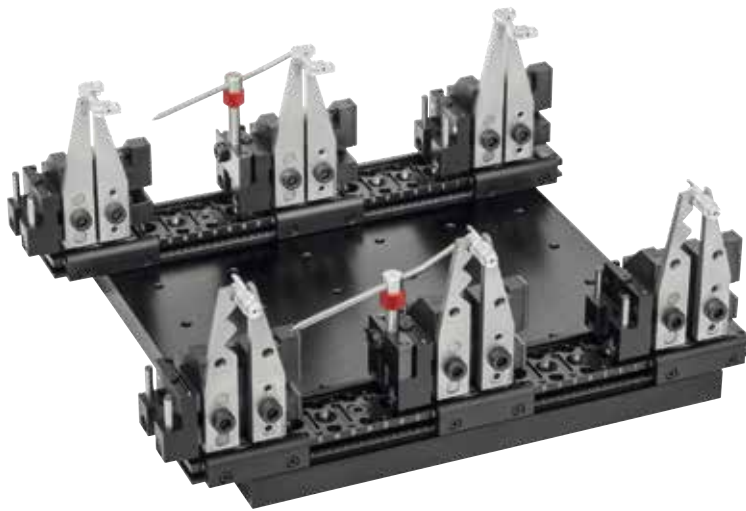
Mehrfachaufspannung für optisches und taktiles Messen

- 4-fach Spannvorrichtung für Blechteile
- Einzelklemmungen
- Für Multisensormessgerät



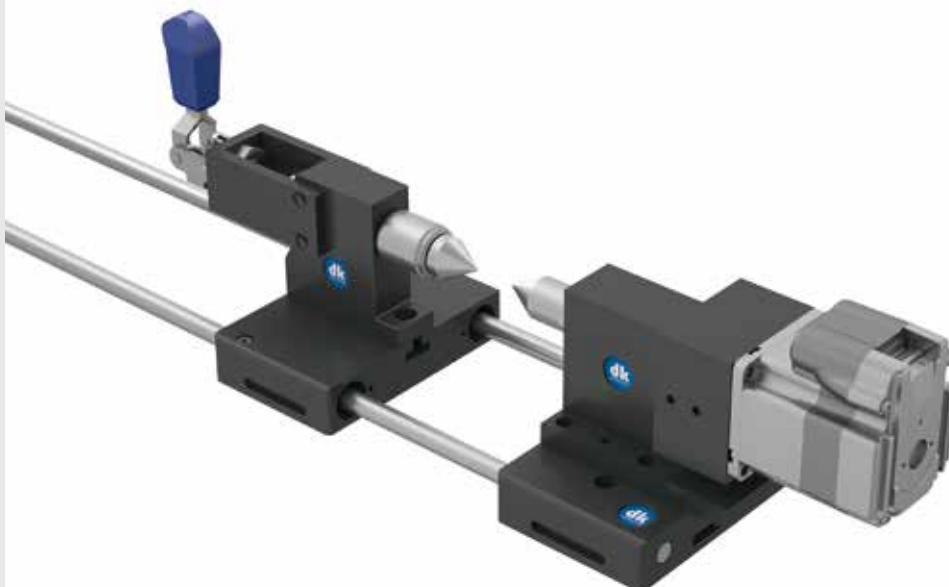
Präzisions-Modulsystem Q-Line

- Schraub- und Spannstock-System zur Realisierung von Sonder- und Mehrfachfixierungen aus Standardteilen
- Hochpräzise auch für kleinste Werkstücke
- Backen ausgelegt für einfache Realisierung auch ganz teilespezifischer Geometrien
- Systemschienen für Positionierung der Elemente im skalierten Präzisionsraster
- Voll kompatibel mit dem Programm SWA39



Reitstock-Konfiguration motorisch angetrieben

- Reitstock mit beweglicher Spitze zur Fixierung
- Zur Prüfung von Teilen über den gesamten Umfang oder in steuerbaren Drehpositionen
- Für Maß- und Oberflächenprüfungen



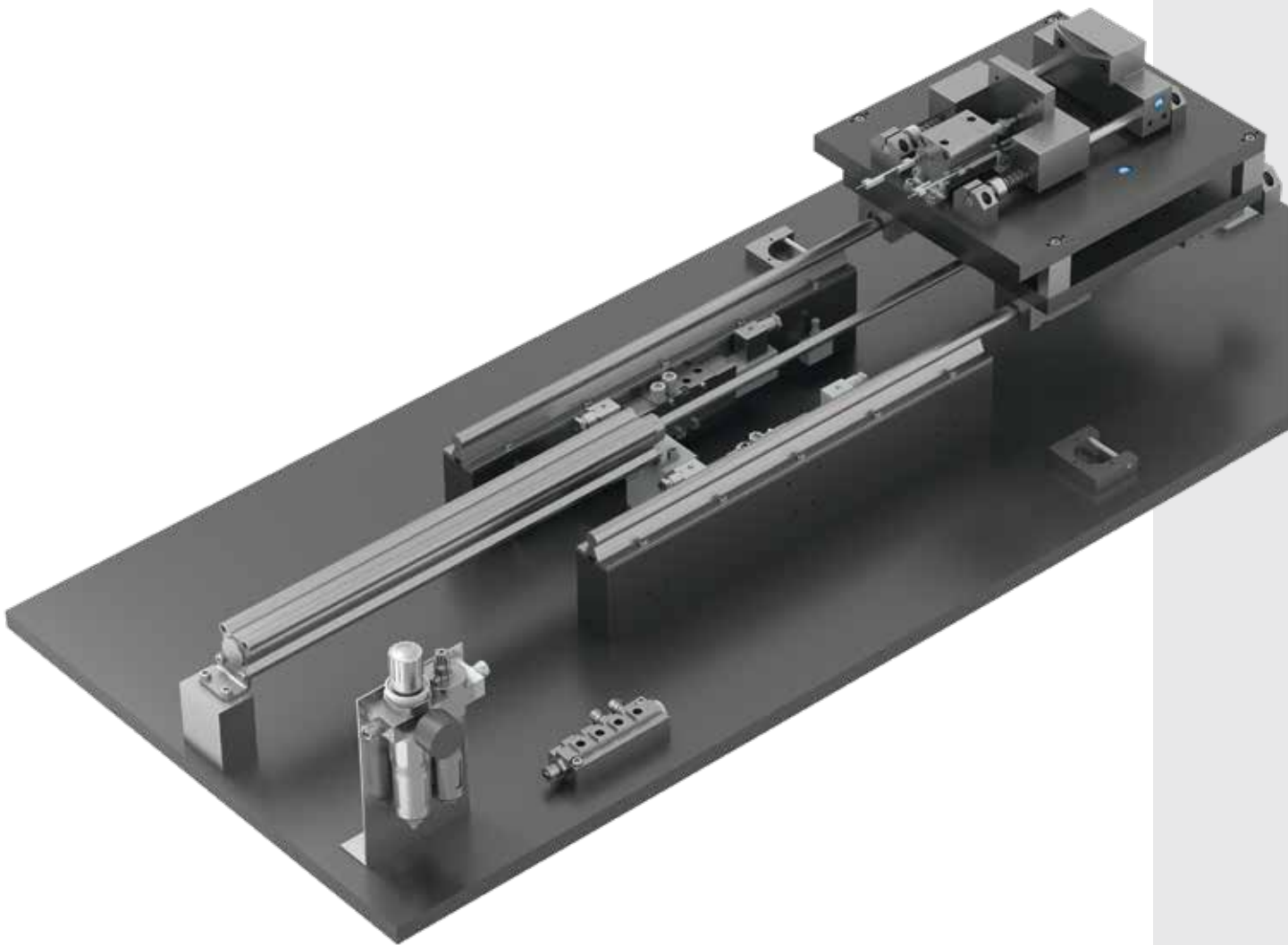
Messtische für mobile Messgeräte zur direkten Aufnahme von Fixiersystemen

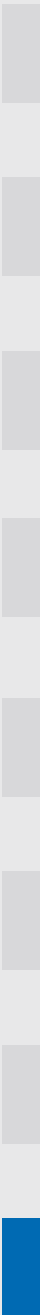
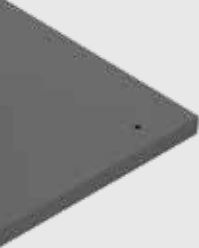
- für KMG-, Weißlicht-, Laser- und Kombisysteme
- Systemplatten zur direkten Aufnahme von Spannsystemen:
 - > Beispielsweise Bohrplatte für den Einsatz des Programmes *SPANNFIX ECO*
 - > kundenspezifische Rasterbohrungen, wahlweise mit oder ohne Gewindebuchsen
- Größe des Tisches und Auslegung des Gestells kunden-, teile- und prozessspezifisch
- Material: Platte Aluminium hartbeschichtet auf stabilem Gestell aus Aluprofilen
- Gestell mit fester Höhe, fix-variabel einstellbar oder stufenlos höhenverstellbar
- Bodenebenheitenausgleich durch Nivellierfüße
- Mobilität durch Unterfahrbarkeit mittels Hubwagen, inkl. Positionierhilfen für die Gabeln
- Adapterplatten für Messgeräte lieferbar und frei positionierbar
- Standardhöhe 900 mm
- Standardtiefe 800
- Standardbreiten 800, 1200, 1600 und 2.000 mm
- Jegliche teile- und prozessspezifische Sonderausführung möglich
- Unterbauschränke als Schubladen- oder Drehtürenschränk in vielen Ausführungen optional erhältlich



Automatisierung: Rüst- und Beladesysteme mit Linear- oder Robotertechnik

- Prozessspezifische Systeme zur Verlagerung der Rüstvorgänge außerhalb der Messmaschine
- Automatische Bestückung der Messmaschine direkt mit einzelnen Prüfteilen oder mit Aufspannplatten, welche bereits mit mehreren Prüfteilen bestückt sind
- Deutliche Verringerung unproduktiver Zeiten am kostenintensiven Messgerät und dadurch Steigerung der OEE
- Möglichkeiten:
 - einfache manuelle Systeme für die lagedefinierte Positionierung der palettierten Prüflinge
 - effiziente und kompakte Linearsysteme aus Industrie-Standardmodulen
 - flexible und hochfunktionelle Roboteranlagen, die nicht applikationsgebunden sind
- Palettenbahnhof vor dem eigentlichen Beladesystem für rationelle Prozesse bei hohem Durchsatz; modular aufgebaut, manueller oder automatischer Transport, maßlich ausgelegt auf das Messgerät
- Integrierte Teile-Spannvorrichtungen aus den dk-Standardprogrammen oder als Sonderanfertigung







Artikelnummern-Verzeichnis

dk 353750

Artikelnummern

Bestellnummer	Seite
250000	
251400	25
251500	25
253500	112, 163, 207
260000	
261000	270
261050	270
261200	272
261350	273
261351	273
261352	273
262510	143, 268, 269, 271
262800	271
262910	231
262914	231
262915	231
262916	231
262918	231
262920	231
262924	231, 289
262925	231, 289
262926	231, 289
262928	231
262940	231
262944	231
262945	231
262946	231
262948	231
262950	231
262954	231
262955	231
262956	231
262958	231

Bestellnummer	Seite
263000	271
263100	272
263400	61, 273
263401	61, 273
263402	61, 273
263403	61, 273
263404	61, 273
263405	61, 273
263406	61, 273
263407	61, 273
263408	61, 273
263409	61, 273
263450	61, 273
263710	233
264000	230
264100	230
264600	230
264700	230
264800	230
265000	230
265300	230
265310	230
265500	230
265700	278
265800	279
265900	280
266000	279
266100	278, 291, 297
266200	280
266500	279
266600	278
266700	280
266800	281
266900	281
267355	74

Bestellnummer	Seite
267360	74
267365	74
267370	74
267500	280
267600	280
267810	282
267900	87, 262, 290, 293, 295, 297
267910	263, 290, 293
267915	245
268000	262
268100	243, 297
268200	297
268300	133, 175, 245
268500	243, 289
268600	243, 247, 297
268700	243
268900	247, 297
269037	79, 130, 172, 244, 249
269038	76, 79, 130, 172, 286
269039	79, 130, 172
269042	79, 127, 131, 169, 173, 244, 249, 292
269043	76, 79, 127, 131, 169, 173, 244, 245, 248, 249, 286
269044	79, 127, 131, 169, 173, 244, 249
269050	284, 291
269055	284, 285
269056	285
269057	285
269100	243, 247, 297
269300	133, 175, 245, 297
269500	126, 168
269600	237, 297

Bestellnummer	Seite	Bestellnummer	Seite	Bestellnummer	Seite
269700	236, 297	270865	41, 255	273330	235
269805	296	270900	38, 252, 297	273600	30
269815	296	270905	38, 252	273700	30
269850	294	270910	38, 252	273800	30
269855	294	270915	38, 252	273900	30
269910	288	270920	38, 252, 295	274700	24
269915	288	270921	38, 252	274710	24
269920	288	270922	38, 252	274720	24
269925	288	270925	38, 252	275000	126, 168, 185, 187
269930	288	270950	40, 254	275010	126, 168
269935	288	270955	40, 254	275030	126, 168
269950	290	270960	40, 254	275100	126, 168
269951	290	270965	40, 254	275110	126, 168
269960	291	270970	40, 254	275200	126, 168
269961	291	270971	40, 254	275300	126, 168
269965	292	270972	40, 252	275600	80, 95, 97
270000		270975	40, 254	275700	81
270200	26, 92	271200	42	275800	82
270500	36, 97	271500	42	275810	82
270560	27, 295	271900	42	275900	82
270570	36	272700	88, 96	275910	82
270650	37	272810	88	276000	80
270700	42	272850	89, 91, 141	276100	81
270720	287	272900	89, 91, 141	276200	80
270730	287	272902	89, 91, 141	276210	80
270740	287	272920	89, 96	276300	81
270750	287	272930	89	276310	81
270760	287	272940	91, 141	276800	83
270770	287	273000	28	276805	83
270850	41, 255	273006	28	277300	82
270855	41, 255	273008	28	277305	82
270860	41, 111, 162, 255, 295	273010	28	277315	82
270861	41, 255	273012	28	277320	82
270862	41, 255	273300	23	277325	82
		273320	235, 290, 291	277400	87, 262

Bestellnummer	Seite	Bestellnummer	Seite	Bestellnummer	Seite
277410	87, 262	281735	106	285155	185
277500	84	281750	106	285160	186
277510	43, 46, 50, 54, 57, 59, 260	281760	106	285170	186
278000	85	282100	48, 95, 96, 257, 291, 293	285204	22, 182
278200	85	282101	48, 50, 257, 260	285205	22, 182
278210	85	282102	50, 260	285206	22, 94, 95, 97, 111, 162, 182, 187
278300	86	282105	48, 257	285208	22, 94, 95, 97, 182
278310	86	282110	48, 111, 162, 257	285210	22, 94, 95, 97, 182
278400	136, 151, 153, 178, 185, 187	282115	48, 257, 295	285212	22, 94, 95, 97, 182
278500	136, 178	282150	44, 256	285300	22, 94, 95, 97, 148, 152
278600	136, 178, 283	282200	49	285810	138, 180, 185, 187
278800	136, 178, 283, 297	282300	43, 46, 50, 96, 260, 291, 295	286600	118, 150, 151, 153
279200	137, 179, 283	282310	43, 46, 50, 260	286700	118, 150, 151, 152
279210	137, 179	282400	45, 49, 259	286800	118, 153
279300	137, 179	282410	45, 49, 259	287000	120
279600	137, 151, 153, 179	282430	46, 50, 260	287100	120, 153
279610	136, 178	282700	45, 49, 259	287200	121, 150, 151, 153
279620	136, 178	283220	18, 63, 70, 94, 96	287210	121
280000		283225	63, 70	287500	122, 150, 153, 167
280500	104, 150	283230	71	288605	116, 152
280800	104, 150, 152	283250	67, 69, 95, 96	288650	116
280900	104	283255	71, 94, 96	288805	116, 150, 151, 152
281200	104	283260	73	288905	116, 150, 151, 152
281406	107, 150, 152, 193	283300	33, 235, 290, 291, 293	289005	116
281408	107, 150, 152, 193	283320	33	289105	116
281410	107, 150, 152, 193	283450	31	290000	
281412	107, 150, 152, 193	283460	31	290600	109
281430	160	283480	61	290700	109, 150, 153
281432	160	283600	60, 274, 293, 297	292700	145
281436	160, 187	283700	60, 274	292800	145
281438	160	283800	60, 274	293600	145
281600	106	283900	60, 274	293800	145
281700	106	285130	184	294000	93
281730	106	285140	184		

Artikelnummern

Bestellnummer	Seite	Bestellnummer	Seite	Bestellnummer	Seite
294700	92	302900	79, 130, 172, 184, 185, 187, 212, 220	307610	53
295800	144			307700	53
295900	144	302910	130, 172, 212	307800	54, 57, 94, 96
296000	144	303200	121, 151	307810	54, 57
296100	144	303300	121, 151	307850	59
296700	128, 170, 185, 187, 236	303600	114, 151, 153, 165, 209	308200	52, 94
296800	128, 170, 236, 297	303700	114, 151, 153, 165, 187, 209	308300	52, 96
296900	128, 170, 236	303800	114, 151, 153, 165, 187, 209	308500	56
297000	128, 151, 170, 236	303805	115, 166, 210	308600	58
297800	126, 168	303810	115, 166, 185, 210	308700	56
298510	146	303815	115, 166, 185, 210	308820	58
298610	146	304100	112, 163	309000	56
298700	146	304200	112, 163	309301	56
2999XX	158, 228	304400	112, 163, 187, 207	309400	58
2999XX	228	305000	29, 91	309501	59
		305100	29, 91	309600	56, 58
300000		305110	29, 91		
302000	139, 181	305500	90, 125, 140, 152	310000	
302100	139, 181	305700	90, 125, 140	313700	86
302300	130, 150, 151, 172, 212	306000	142, 268	313800	25
302320	130, 172, 212	306020	268	314000	34
302340	130, 172, 212	306100	143, 269	314010	34, 94
302350	130, 172, 212	306110	269	314015	35, 34
302400	130, 150, 151, 172, 212	306120	269	314020	35, 95
302500	130, 153, 172, 212	306320	143, 269	314030	35
302510	130, 172	306325	143, 269	314100	238, 295
302520	130, 172, 212	306500	90, 125, 140	314200	238
302600	130, 153, 172, 212	306610	45, 49, 259	314400	31
302610	130, 172, 212	306800	46, 50, 260	314450	32
302750	130, 172, 212	306810	53	314460	32
302760	130, 172, 212	306900	46, 50, 260	314500	28
302800	77, 78, 79, 89, 115, 130, 166, 166, 172, 210, 212, 219, 220, 249	306915	53	314620	238
		307000	53	314900	239, 291, 293
302810	91, 130, 141, 172, 212	307300	53	318100	43, 46, 50, 54, 57, 59, 260
		307601	53		

Bestellnummer	Seite
318110	42, 43, 46, 48, 50, 52, 54, 56, 56, 57, 58, 59, 88, 257, 260
318200	43, 46, 50, 54, 57, 59, 260
318210	43, 46, 54, 50, 57, 59, 260
318250	40, 41, 254, 255
319300	119, 150, 153, 203, 220
319400	119, 150, 203, 219
319500	119, 153, 203, 220
320000	
320500	125, 152
320600	125
322001	248
322005	115, 153, 166, 184, 185, 187, 210
322006	248, 292
322010	110, 115, 151, 161, 166, 206, 210
322050	248, 249
322051	249
322200	112, 115, 150, 151, 153, 163, 166, 185, 187, 207, 210
322250	204, 248, 250
322300	112, 150, 151, 153, 163, 184, 185, 187, 207
322350	204, 250, 292
322400	112, 150, 151, 153, 163, 185, 187, 207
322450	204, 250, 292
322500	150
322600	113, 150, 153, 164, 184, 187, 208
322700	113, 115, 150, 151, 164, 166, 208, 210
322750	204, 248, 250

Bestellnummer	Seite
323000	113, 150, 153, 164, 185, 187, 208
323050	204, 250, 292
323060	204
323070	204, 250
323400	114, 151, 165, 185, 187, 209
323500	114, 151, 165, 185, 187, 209
324100	124, 152
324600	124
325000	159
325100	105, 151, 159
326400	108, 110, 111, 151, 153
326500	43, 46, 50, 260
326600	54, 57, 59, 94
326610	54, 57
326800	108
328500	105, 159
329000	63, 64, 275
329010	63, 64, 275
329020	64
329030	64
329400	114, 165, 209
329500	114, 151, 153, 165, 185, 187, 209
329700	63, 68, 95, 96, 277
329705	63, 66, 276, 290, 295
329710	63, 68, 277
329715	63, 68, 277
329720	63, 66, 276
329725	63, 66, 276
329730	67, 69
330000	
330310	63, 72
330311	73

Bestellnummer	Seite
330312	73
330315	63, 72
330506	23
330508	23
330510	23
330512	23
330606	23
330608	23
330610	23
330612	23
330800	24
333000	147, 181, 287, 297
333100	147, 181, 287
334900	136, 178
336300	134, 176, 215
336400	134, 176, 187, 215
336900	251
338300	43, 46, 50, 260
340000	
340530	94
340540	94
340615	95
340700	96
343700	79, 87, 130, 172, 244, 245, 248, 249, 262
343710	130, 172, 244
344900	228
344920	228
345000	228, 289
345020	228, 289
345100	264, 290, 293
345200	228, 289
345220	228, 289
345400	228, 289

Artikelnummern

Bestellnummer	Seite	Bestellnummer	Seite	Bestellnummer	Seite
345420	228, 289	348200	230	356400	202, 219, 220
345600	228	349100	242, 289	356600	202, 219, 220
345620	228	349150	242	356700	202
345801	240, 293	349200	242, 289	357000	198
345802	293	349250	242	357100	198
345804	293	349300	242, 289	357500	200
345805	293	349400	242, 289	357700	202, 220
345806	293	349600	266, 290, 293	357800	200
345807	293	349640	251, 267	359400	196, 220
345815	240	349645	251, 267	359500	196
345821	240, 293	349700	267	359600	196
345822	293	349720	267	359700	196, 220
345824	293	349730	267	359800	196
345825	293	349752	267	359900	196
345826	293	349758	266, 267		
345827	293	349759	267	360000	
345830	240	349770	267	360100	195
346000	229, 289	349800	232	360300	195
346020	229, 289	349900	258	360400	195
346200	229			360500	195
346220	229	350000		360600	195
346400	229	352110	117	360900	195
346420	229	352150	117	361600	195
346600	229	352200	117	361700	192
346620	229	352300	117	362000	192, 219
347000	229	352400	117	362100	192, 219
347020	229	352500	117	362900	217
347200	229, 289	352550	117	363300	193
347220	229, 289	353700	115, 132, 166, 174, 210, 214	363600	199
347400	229	353750	248, 249	364000	194, 219, 220
347420	229	353800	132, 174, 187, 214	364100	194, 219, 220
347500	246	353850	249	364200	194
347510	246	356000	206	364300	194, 219, 220
347700	230, 244, 248	356200	206	364400	194, 220
348000	230, 289	356300	206	364500	194, 219, 220

Bestellnummer	Seite	Bestellnummer	Seite	Bestellnummer	Seite
364600	194, 220	368710	127, 131, 151, 169, 173, 213	396120	76, 79, 286
364700	194, 219, 220	368720	127, 131, 169, 173, 213	397012	111, 162
364800	194	368800	127, 131, 169, 173, 213	397013	111, 162
366000	198	368810	127, 131, 151, 169, 173, 213	397014	111, 162
366300	216	368820	127, 131, 169, 173, 213	397015	111, 162
366400	200, 219, 220	368900	127, 131, 169, 173, 213	397016	111, 162
366500	199, 219, 220	368910	127, 131, 151, 169, 173, 213	397017	111, 162
366600	211, 219, 220	368920	127, 131, 169, 173, 213	397020	29, 48, 257, 295
366700	211, 219, 220	369000	126, 168, 206	397030	29
367000	201, 221	369100	206, 221	397040	29
367100	201, 221	369200	206, 221	398030	300
367200	201, 221	369800	219, 221	398032	302
367500	198	369900	221	398035	302
367600	198	369915	218	398052	301
367700	198	369920	218	398060	301
367800	198	369930	220	399700	152
368100	79, 127, 131, 169, 173, 213, 249	370000		399710	150
368120	127, 131, 169, 173, 213	376800	138, 180	399720	150
368200	79, 127, 131, 169, 173, 213, 219, 249	390000		399730	151
368220	127, 131, 169, 173, 213	390010	82		
368300	77, 78, 79, 89, 115, 127, 131, 166, 169, 173, 210, 213, 219, 249	390200	80		
368400	79, 127, 131, 169, 173, 213, 220	390300	81		
368500	79, 91, 127, 131, 141, 169, 173, 184, 187, 213	391500	81		
368505	127, 131, 169, 173, 185, 187, 213	391600	80		
368600	127, 131, 169, 173, 213	395020	158		
368610	127, 131, 169, 173, 213	395030	158, 184, 187		
368620	127, 131, 169, 173, 213	395040	158, 184, 187		
368700	127, 131, 169, 173, 213	396000	77		
		396005	77		
		396010	77		
		396020	78		
		396030	76, 286		
		396110	77, 79		

***Sie suchen einen
bestimmten Artikel?
Gerne beraten wir Sie.***



Telefon +49 (0) 7121 90 97 10

Gerne beraten wir Sie persönlich und freuen uns auf Ihren Anruf. Wir sind werktags von 8.00 bis 16.00 Uhr erreichbar.

Impressum

Herausgeber

dk FIXIERSYSTEME GmbH & Co. KG
Ferdinand-Lassalle-Straße 35
72770 Reutlingen
info@dk-fixiersysteme.de
www.dk-fixiersysteme.de

Stand

04/2019

Gestaltung und Satz

KLAREKÖPFE GmbH – Werbeagentur, Stuttgart
info@klarekoepfe.de · www.klarekoepfe.de

Hinweis

Mit Erscheinen dieses Kataloges werden alle früheren Veröffentlichungen ungültig. Maße und sonstige Angaben entsprechen dem jetzigen Stand der Technik. Technische Änderungen behalten wir uns vor. Für eventuell entstandene Druckfehler übernehmen wir keine Gewähr. Nachdruck oder Vervielfältigungen – auch auszugsweise – sind nur mit unserer Genehmigung gestattet.



Die digitale Katalogversion finden Sie unter:

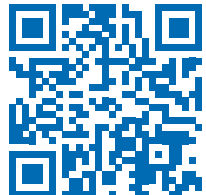
www.dk-fixiersysteme.de



Sie haben Fragen zu unseren Produkten?

Gerne beraten wir Sie persönlich und freuen uns auf Ihren Anruf. Wir sind werktags von 8.00 bis 16.00 Uhr erreichbar unter Telefon +49 (0) 7121 90 97 10.

Online gibt es noch mehr Infos zu unseren Spannsystemen für die Messtechnik.



Entdecken Sie unsere Website:

www.dk-fixiersysteme.de



Abonnieren Sie unseren YouTube-Kanal:

[www.youtube.com \(dkfixiersysteme\)](http://www.youtube.com/dkfixiersysteme)



Folgen Sie uns auf Facebook:

www.facebook.com/dkfixiersysteme



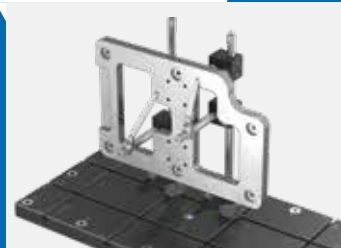
**FAST
REASSEMBLY
LIFELONG**

Die ganze Welt des Fixierens, Spannens und Positionierens.

SWA39



SPANNFIX PRO



SPANNFIX ECO



QUADERFIX



SCHIENENFIX



MICROFIX



SPEZIALFIX



Das Grundprinzip aller dk Fixiersysteme:
„Fast Reassembly Lifelong“

Unsere Vorrichtungen sind modular konzipiert, jederzeit rückbaubar und lassen sich identisch wieder neu zusammensetzen. Durch die Kompatibilität der dk Fixiersysteme wird der Nutzwert perfekt.

dk
FIXIERSYSTEME

dk FIXIERSYSTEME GmbH & Co. KG
Ferdinand-Lassalle-Straße 35 · D-72770 Reutlingen
Tel. +49 (0) 7121 90 97 10 · Fax +49 (0) 7121 90 97 120
www.dk-fixiersysteme.de · info@dk-fixiersysteme.de

modular. einfach. besser.