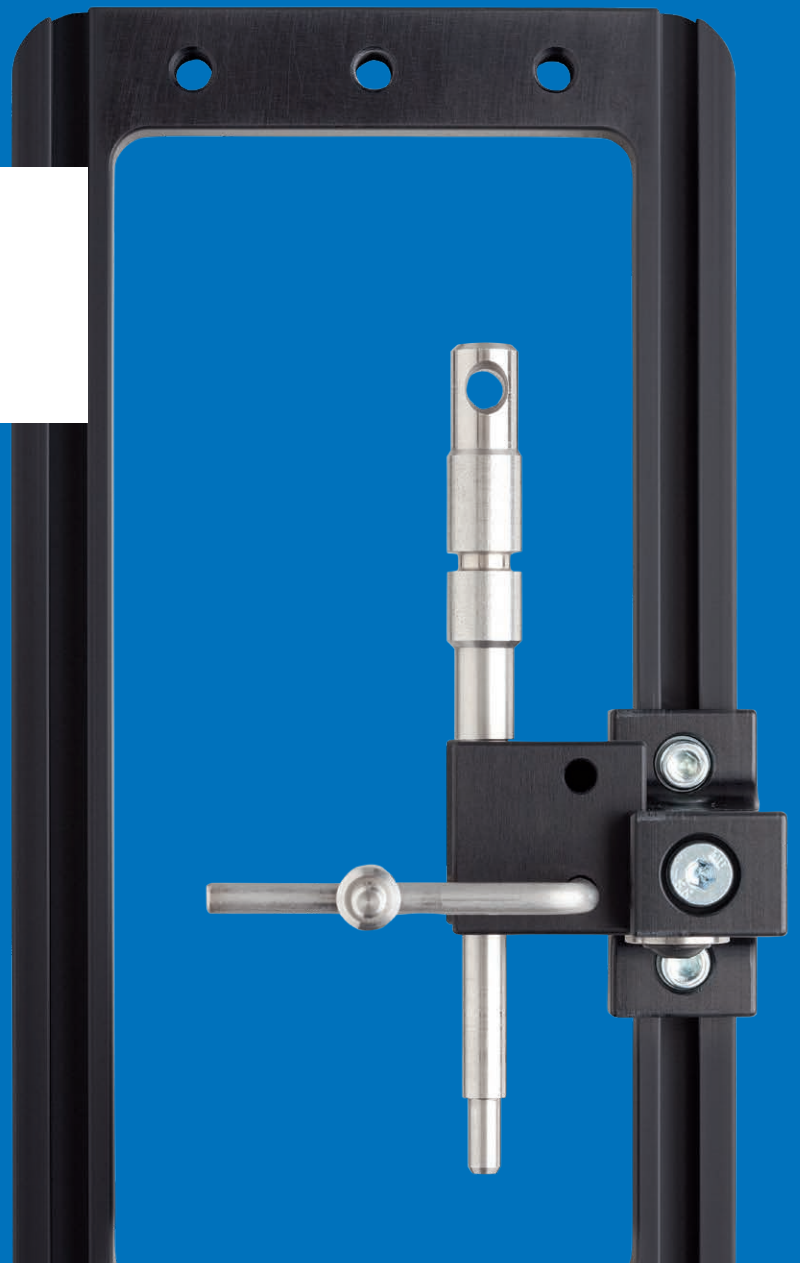


*Fixiersysteme*

*Universal Spannset  
für optische Mess-  
und Prüfgeräte*



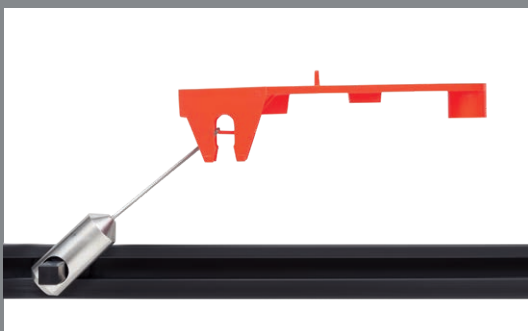
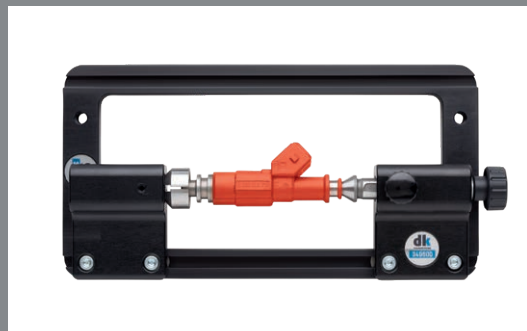
# Universal Spannset für optische Mess- und Prüfgeräte

Set mit Schnellwechselfalette und den wichtigsten Spannelementen für das flexible und sichere Fixieren von Werkstücken bei optischen Messaufgaben. Ob Dreh- oder Frästeile, Stanz- oder Gussteile, runde, kubische, flache, komplexe Werkstücke oder Freiformteile – die dk-Spannelemente garantieren das einfache und schnelle Positionieren und Fixieren für eine effektive und wirtschaftliche Nutzung des Messgeräts.

Der Palettenrahmen ermöglicht das Rüsten außerhalb des Messgeräts und damit die Steigerung dessen OEE.

## Das Spannset für:

- » Video-Messsysteme
- » Profil-Projektoren
- » Mess-Mikroskope
- » Multisensor-Messtechnik





## Spannset (Gesamt)

### Spannset

Beschreibung

Menge

Bestellnummer

15 Teile für optische Mess- und Prüfgeräte

1

269990



# Spannset (Setinhalte)

## 1 Palette

Beschreibung	Menge	Bestellnummer
Größe: 195 x 100 mm, Sichtfenster: 160 x 72 mm, mit T-Nuten und Aufnahmegewinde M6	1	345821



## 2 Reitstockpaar inkl. Spitzen

Beschreibung	Menge	Bestellnummer
Spitzen Ø12 mm / 60°, mit Nutzensteinen	1	349600



## 3 Hohlspitze 90°

Beschreibung	Menge	Bestellnummer
Spannbereich: 2–15 mm, Spaltbreite: 1 mm, für Montage in Reitstock	2	349720



## 4 Prismahalterung 90°

Beschreibung	Menge	Bestellnummer
Zur horizontalen und vertikalen Aufnahme von Prismen, mit Nutzensteinen	1	267910



## 5 Prisma 120° mit Federspanner

Beschreibung	Menge	Bestellnummer
Spannbereich: 2–25 mm, Montage an Prismahalterung oder SWA5-Anschluss	1	267900



## 6 Prisma 120° mit magnetischer Fixierung

Beschreibung	Menge	Bestellnummer
Spannbereich: 2–25 mm, Montage an Prismahalterung oder SWA5-Anschluss	1	268000



## 7 Dreh-/Schwenkaufnahme

Beschreibung	Menge	Bestellnummer
Spitzenhöhe: 23 mm, mit SWA5-Anschluss	1	314900



## 8 Präzisions-Kleinstspannfutter

Beschreibung	Menge	Bestellnummer
Innenspannung: 0–5 mm, Außenspannung: 5–9 mm, mit SWA5-Anschluss	1	283800



9

## Kleinteilspanner abgesetzt

Beschreibung	Menge	Bestellnummer
Spannweite: 0–1,6 mm, Spannbreite: 1,5 mm, mit SWA5-Anschluss	1	265700



10

## Aufnahme für Federspanner

Beschreibung	Menge	Bestellnummer
Länge: 30 mm, Montage in T-Nut	1	268600



11

## Federspanner rund 34 mm

Beschreibung	Menge	Bestellnummer
Für vertikale Klemmung, Montage in Aufnahme für Federspanner	1	269100



12

## Säule Ø 4 mm für Federspanner

Beschreibung	Menge	Bestellnummer
Mit Gewinde M4, Länge: 50 mm, Montage in Nutenstein oder Direktmontage auf Messtisch	1	269043



13

## Nutenstein M4

Beschreibung	Menge	Bestellnummer
Für Säule Ø 4 mm	1	347700



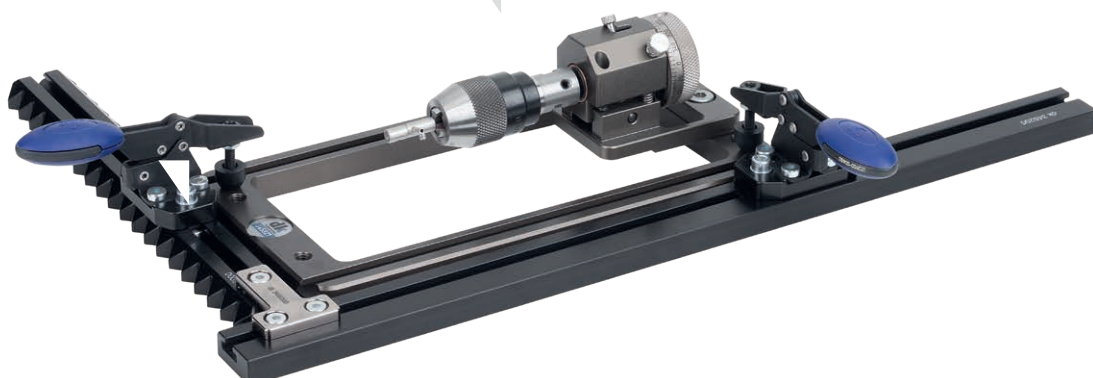
14

## Federspanner rund 40 mm

Beschreibung	Menge	Bestellnummer
Für vertikale Klemmung, Montage auf Säule Ø 4 mm für Federspanner	1	269038



» Optimal auch zur Nutzung zusammen mit dk Zahnschienen-System aus dem dk Hauptkatalog als wiederholgenaue Nullpunktpositionierung. «





Die digitale Katalogversion  
finden Sie unter:  
[www.dk-fixiersysteme.de](http://www.dk-fixiersysteme.de)



# Die ganze Welt des Fixierens, Spannens und Positionierens

Der rund 1.000 Teile umfassende  
Standardbaukasten der dk Fixiersysteme für  
die Messtechnik bietet folgende Vorteile:

- » Seit Jahrzehnten gewachsener und bewährter Systembaukasten
- » Modularität über verschiedene Programme hinweg
- » Lösungen für jede Positionieraufgabe
- » Wirtschaftlichkeit durch Synergieeffekte mehrerer Branchenlösungen

SWA39



SPANNFIX PRO



SPANNFIX ECO



QUADERFIX



SCHIENENFIX



MICROFIX



SWA39CT



SPEZIALFIX



GELENKSYSTEME



SWA39 SURF



dk FIXIERSYSTEME GmbH & Co. KG  
Ferdinand-Lassalle-Straße 35  
D-72770 Reutlingen

Tel. +49 (0) 7121 90 97 10  
Fax +49 (0) 7121 90 97 120  
info@dk-fixiersysteme.de  
www.dk-fixiersysteme.de

*modular. einfach. besser.*



**FAST  
REASSEMBLY  
LIFELONG**

Das Grundprinzip aller dk Fixiersysteme!

Unsere Vorrichtungen sind modular konzipiert, jederzeit rückbaubar und lassen sich identisch wieder neu zusammensetzen. Durch die Kompatibilität der dk Fixiersysteme wird der Nutzwert perfekt.